

Alva ST

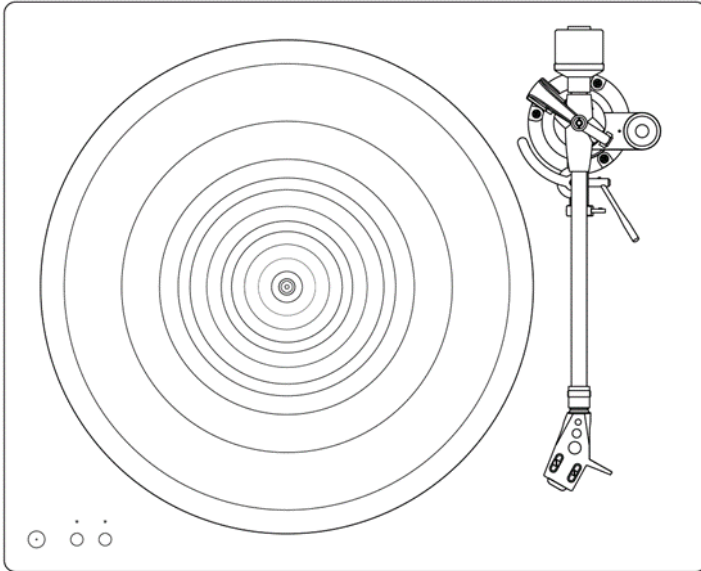
Manual Generated: 16.01.2024 - 07:48

Inhaltsverzeichnis

Alva ST	3
Einführung	4
Lieferumfang des Alva ST	5
Draufsicht	6
Rückansicht	7
Aufstellen des Alva ST	8
Anschlüsse	12
Bedienungsanleitung	15
Fehlerbehebung	16
Technische Daten	17

Alva ST

Last updated: Juli 14, 2022 06:00. Revision #7112



Bedienungsanleitung

Einführung

Last updated: Juli 13, 2022 09:33. Revision #7120

Diese Bedienungsanleitung soll Ihnen die Installation und Verwendung des Produkts so einfach wie möglich machen. Die Angaben in dieser Anleitung wurden zur Zeit der Drucklegung sorgfältig auf ihre Richtigkeit überprüft. Cambridge Audio ist bestrebt, seine Produkte ständig zu verbessern. Deshalb können sich Design und technische Daten ohne vorherige Ankündigung ändern.

Dieses Handbuch enthält firmeneigene Informationen, die dem Urheberrecht unterliegen. Alle Rechte vorbehalten. Dieses Handbuch darf weder als Ganzes noch in Teilen auf mechanische, elektronische oder andere Weise, in welcher Form auch immer, ohne vorherige schriftliche Genehmigung des Herstellers vervielfältigt werden. Alle Marken und eingetragenen Handelszeichen sind Eigentum der jeweiligen Inhaber.

© Copyright Cambridge Audio Ltd

Qualcomm ist eine in den USA und anderen Ländern eingetragene Marke von Qualcomm Incorporated, die mit Genehmigung verwendet wird. aptX ist eine in den USA und anderen Ländern eingetragene Marke von Qualcomm Technologies International, Ltd., die mit Genehmigung verwendet wird.

Qualcomm aptX ist ein Produkt von Qualcomm Technologies International, Ltd.

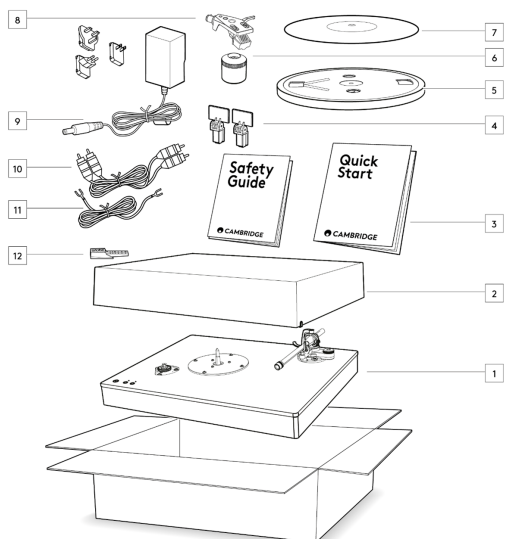
Die Bluetooth®-Wortmarke und -Logos sind eingetragene Marken der Bluetooth SIG, Inc. und jegliche Verwendung dieser Marken durch Audio Partnership Plc erfolgt unter Lizenz. Andere Marken und Markennamen sind Eigentum ihrer jeweiligen Inhaber.

Für Informationen über kommende Produkte, Software-Updates und exklusive Angebote registrieren Sie Ihr Gerät bitte unter <http://www.cambridgeaudio.com/register>

Lieferumfang des Alva ST

Last updated: Juli 12, 2022 10:39. Revision #7119

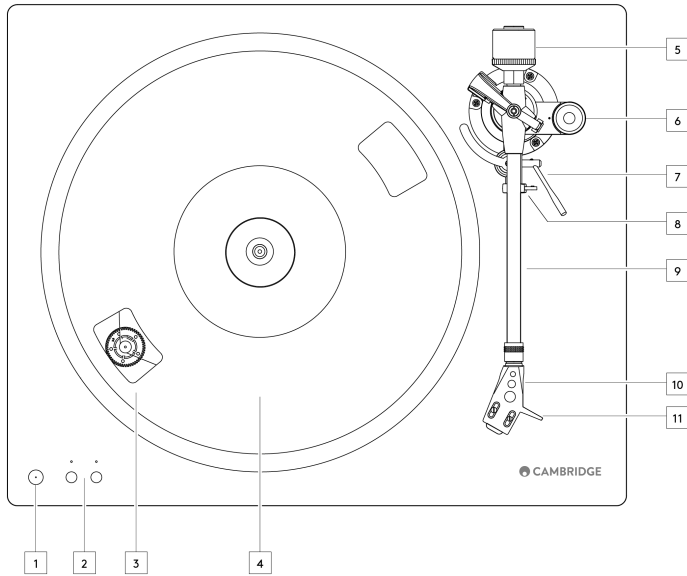
Im Lieferumfang des Alva ST ist enthalten:



1. Alva ST Plattenspieler mit Riemenantrieb.
2. Staubschutzdeckel.
3. Kurzanleitung & Sicherheitshinweise.
4. 2 x Deckelscharniere.
5. Plattenteller.
6. Gegengewicht.
7. Slipmat.
8. Abnehmbarer Tonabnehmerkopf mit elektromagnetischem Tonabnehmer.
9. Netzteil mit auswechselbaren Netzsteckern.
10. Cinch-Kabel.
11. Erdungskabel.
12. Ortofon Tonarmwaage.

Draufsicht

Last updated: Juli 13, 2022 01:20. Revision #7118



1. Standby/On - Schaltet das Gerät zwischen dem Standby-Modus (angezeigt durch eine schwach leuchtende LED) und Ein (angezeigt durch eine hell leuchtende LED) um.

2. Start-/Stopp- und Geschwindigkeitsauswahl - Werden verwendet, um den Plattenteller mit 33 bzw. 45 U / min zu rotieren zu lassen bzw. diesen anzuhalten.

3. Riemenantriebsmotor

4. Plattenteller

5. Tonarm-Gegengewicht - Dient zur Einstellung des Auflagegewichts der Nadel.

6. Anti-Skating-Regler - Zur Justierung der Anti-Skating-Funktion.

7. Tonarm-Hebel - Dient dazu, den Tonarm sanft anzuheben und abzusenken.

8. Tonarmablage und Klemme - Zur Sicherung des Tonarms bei Nichtgebrauch .

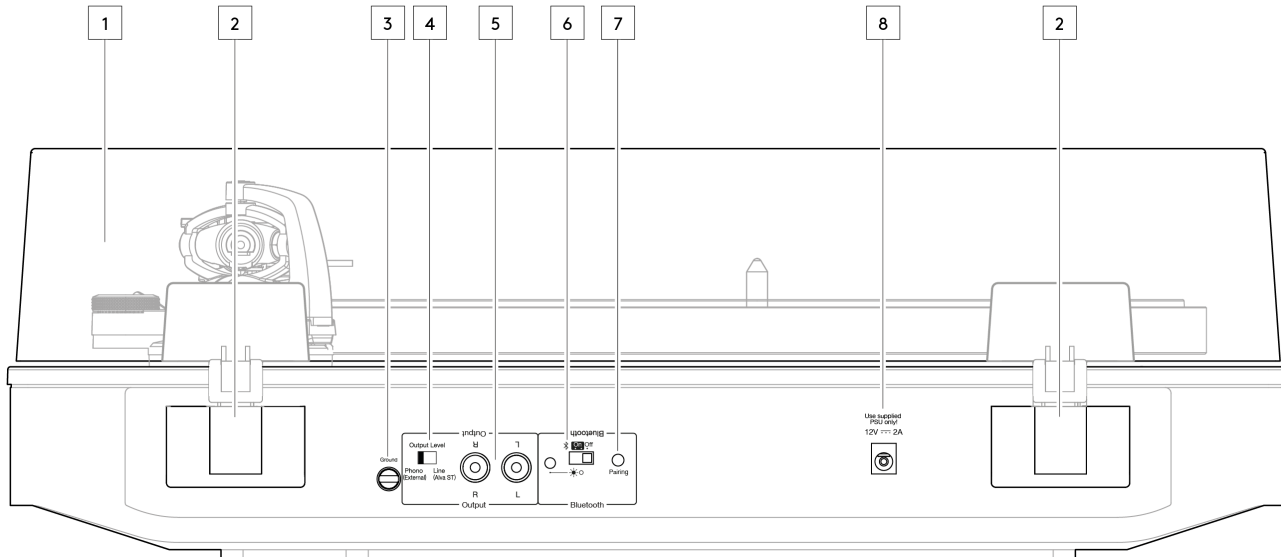
9. Tonarm

10. Elektromagnetischer Tonabnehmer mit elliptischer Abtastnadel.

11. Tonabnehmerkopf mit Fingerbügel

Rückansicht

Last updated: Juli 13, 2022 09:34. Revision #7117



1. Deckel

2. Deckelscharniere

3. Erdungsschraube

4. Ausgangspegelschalter - Wählen Sie zwischen Line-Pegel oder Phono-Pegel-Ausgabe.

Line: Ist der Schalter auf „Line“ eingestellt, wird der interne Phono-Vorverstärker verwendet.

Phono: Ist der Schalter auf „Phono“ eingestellt, muss eine externe Phono-Vorstufe verwendet werden.

5. Signalausgangsbuchsen

6. Bluetooth-Status MIT LED-Ein/Aus-Schalter

7. Bluetooth-Kopplungstaste

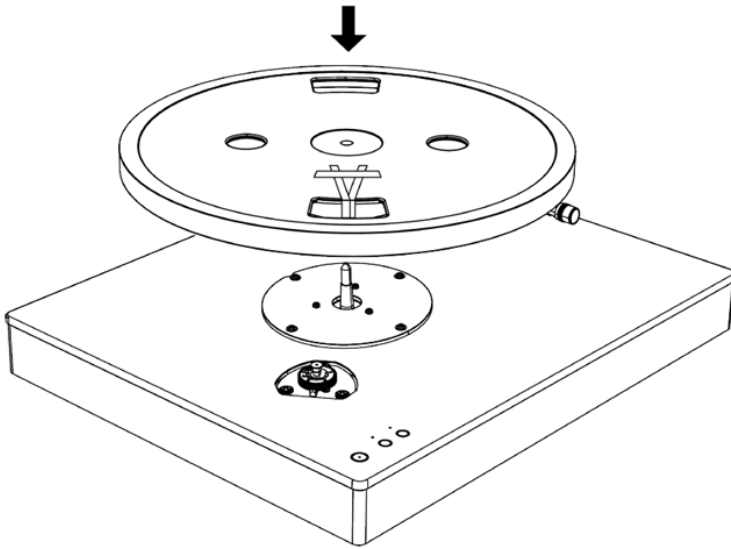
8. 12-V-Netzanschluss (Wechselstrom)

Aufstellen des Alva ST

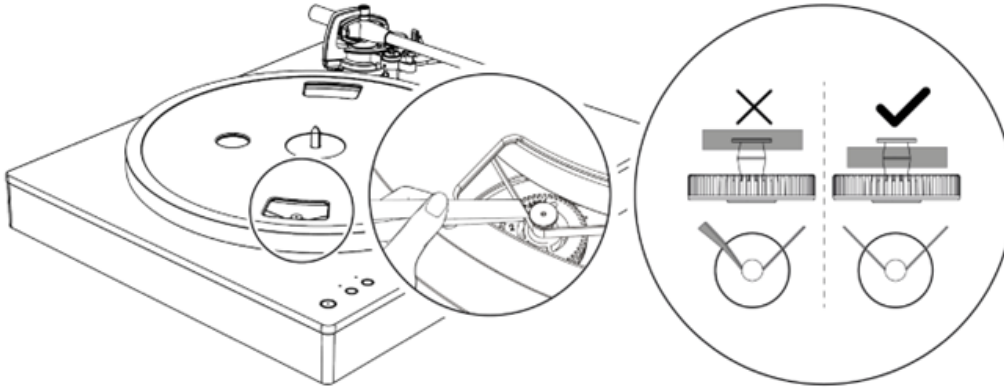
Last updated: Juni 28, 2022 02:35. Revision #7116

Sobald Sie Ihren Plattenspieler ausgepackt haben, entnehmen Sie bitte alle Einzelteile, um den Zusammenbau vorzubereiten.

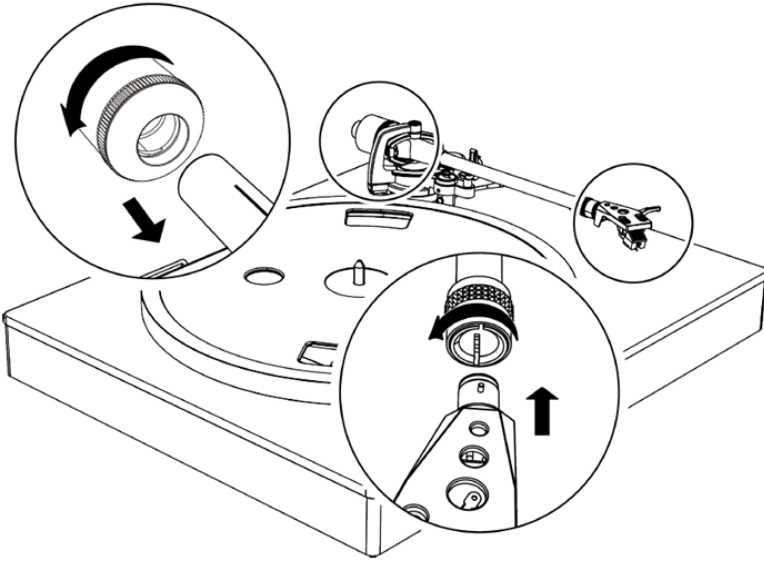
1. Legen Sie den Plattenteller auf den Plattenspieler.



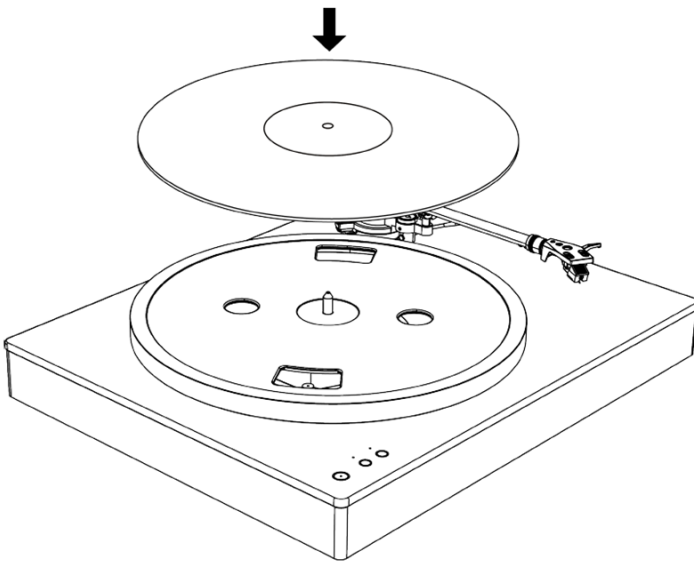
2. Legen Sie den Antriebsriemen um den Motor und vergewissern Sie sich, dass er korrekt auf der Spindel sitzt.



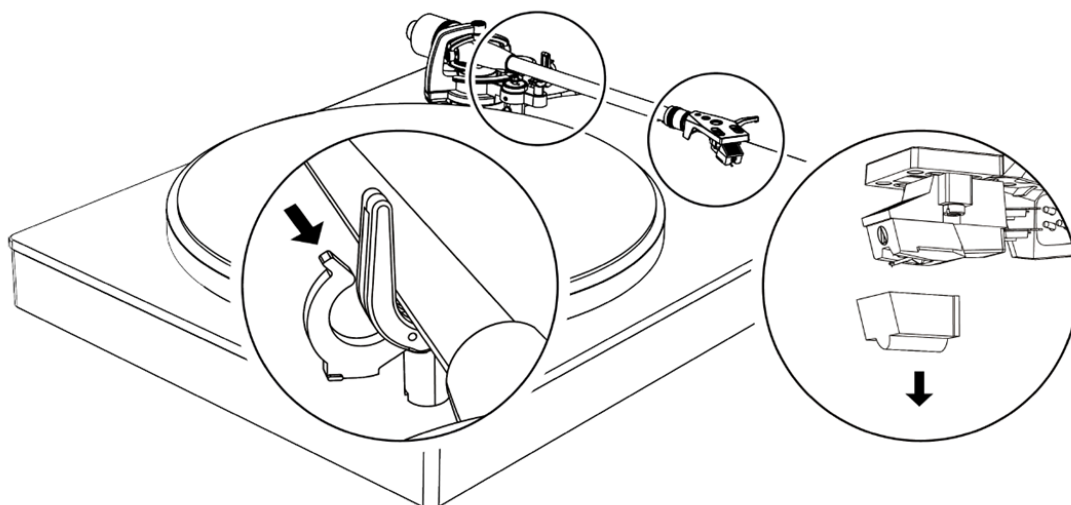
3. Schieben Sie das Gegengewicht auf das Ende des Tonarms und drehen Sie es dabei. Setzen Sie dann vorsichtig den Tonabnehmerkopf und die Tonabnehmereinheit auf.



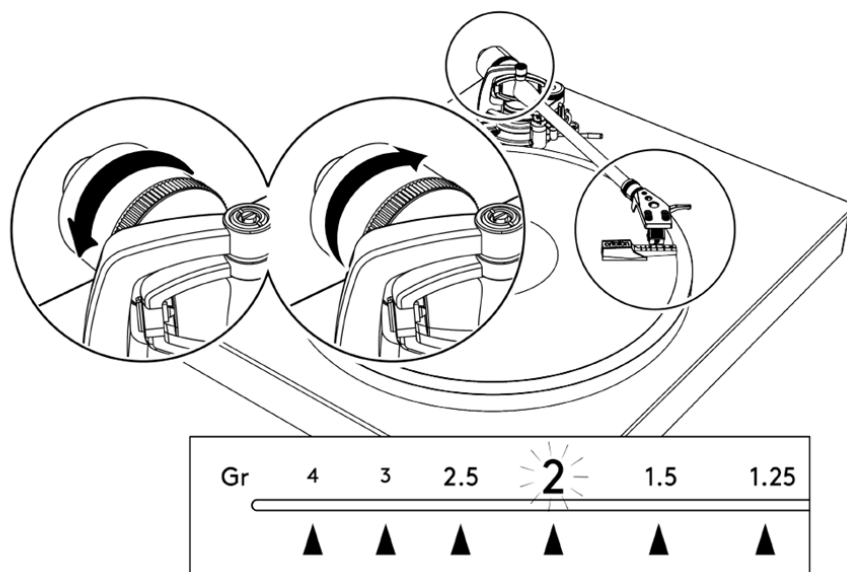
4. Legen Sie die Slipmat auf den Plattenteller.



5. Nehmen Sie den Tonarm von der Tonarmablage und entfernen Sie den Nadelschutz. Vergewissern Sie sich, dass der Anti-Skating-Einstellung auf 0 steht.



6. Legen Sie die Tonarmwaage vorsichtig auf den Plattenteller und senken Sie den Tonarm auf 2 ab.

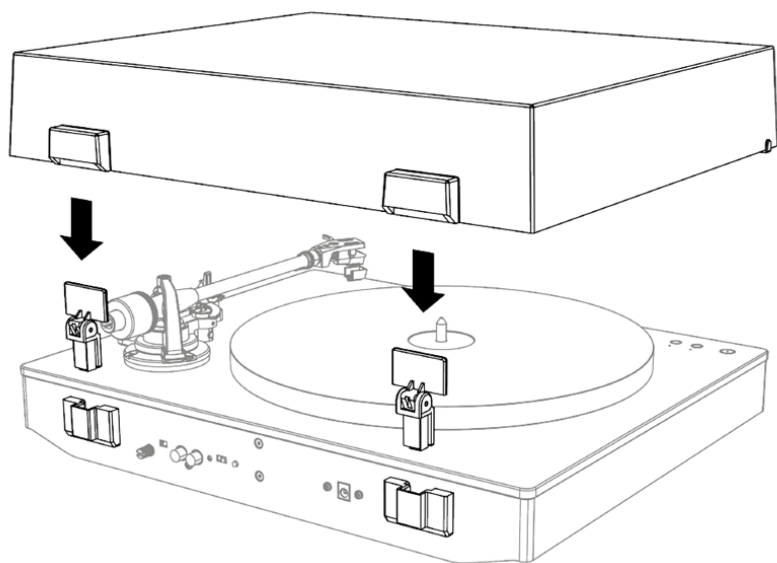


Die richtige Einstellung des Auflagegewichts ist wichtig für die Funktion Ihres Plattenspielers und hilft dabei, Schäden an Ihren Schallplatten zu vermeiden.

Um das Gegengewicht zu justieren, setzen Sie den Tonarm wieder auf die Tonarmablage. Drehen Sie das Gewicht gegen den Uhrzeigersinn, um das Gegengewicht zu erhöhen, oder im Uhrzeigersinn, um es zu verringern. Dieser Vorgang erfordert Sorgfalt und Geduld, um den Tonabnehmer korrekt auszubalancieren.

Justieren Sie das Gegengewicht, bis sich die Tonarmwaage im Gleichgewicht befindet, und legen Sie den Tonarm dann wieder auf die Tonarmablage. Stellen Sie den Anti-Skating-Regler auf 2, um das Auflagegewicht des Tonabnehmers anzupassen.

7. Montieren Sie die Scharniere an den Plattenspieler und setzen Sie den Deckel ein.



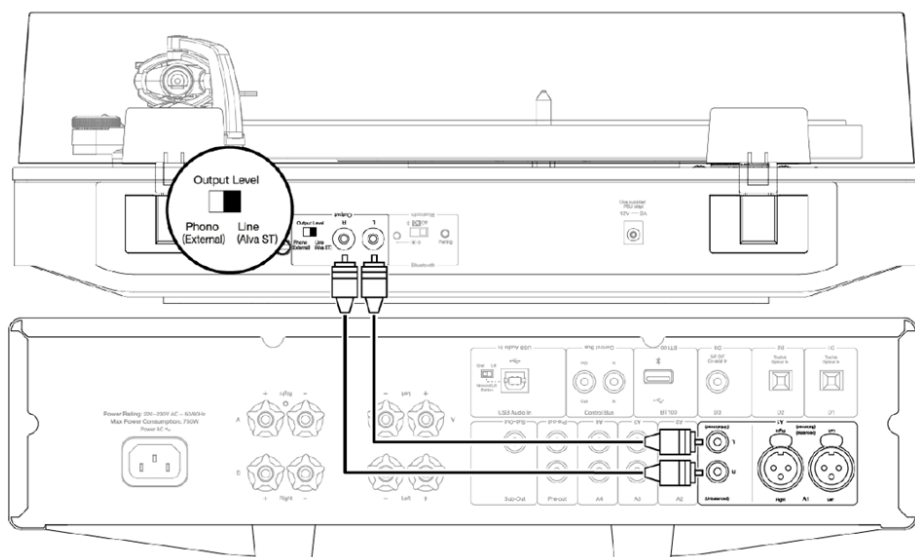
Anschlüsse

Last updated: Oktober 13, 2022 04:17. Revision #11443

Analoger Audioausgang

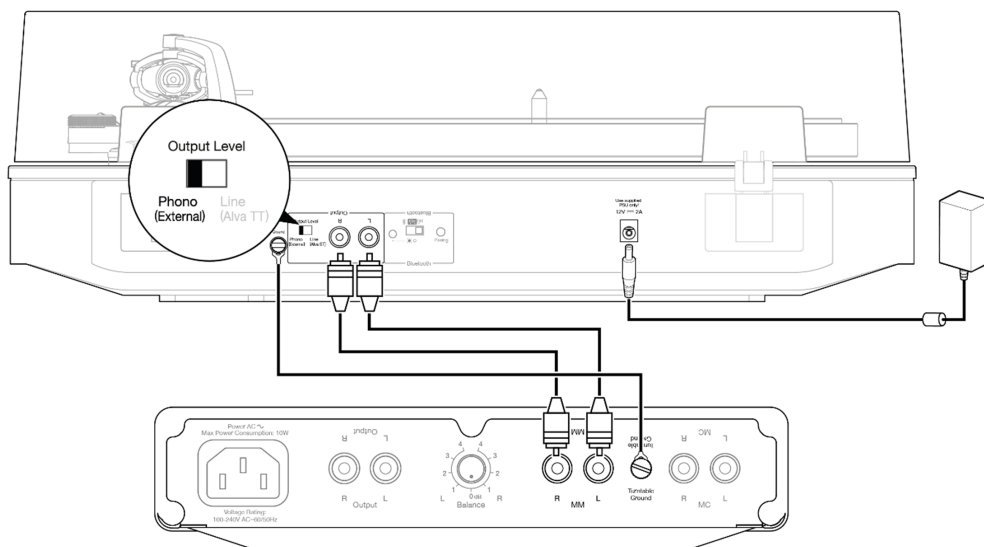
Line-Pegel-Anschluss

1. Stellen Sie den Ausgangspegelschalter auf „Line“.
2. Schließen Sie den Audioausgang des Alva ST mittels hochwertiger Cinch-Kabel an einen Line-Pegel-Eingang Ihres Verstärkers an.
Hinweis: Schließen Sie den Plattenspieler nicht an eine externe Phono-Vorstufe oder den Phono-Eingang an.



Phono-Anschluss

1. Stellen Sie den Ausgangspegelschalter auf „Phono“.
2. Schließen Sie ein Erdungskabel an die Erdungsschraube des Alva ST und verbinden sie dieses mit dem Gerät an, an das er angeschlossen wird.
3. Schließen Sie den Audioausgang des Alva ST mittels hochwertiger Cinch-Kabel an einen Phono-Eingang Ihrer externen Phono-Vorstufe oder Ihres Verstärkers an.
Hinweis: Schließen Sie diesen Ausgang nicht an einen Line-Pegel-Eingang an, wenn der Pegelschalter auf „Phono“ steht.

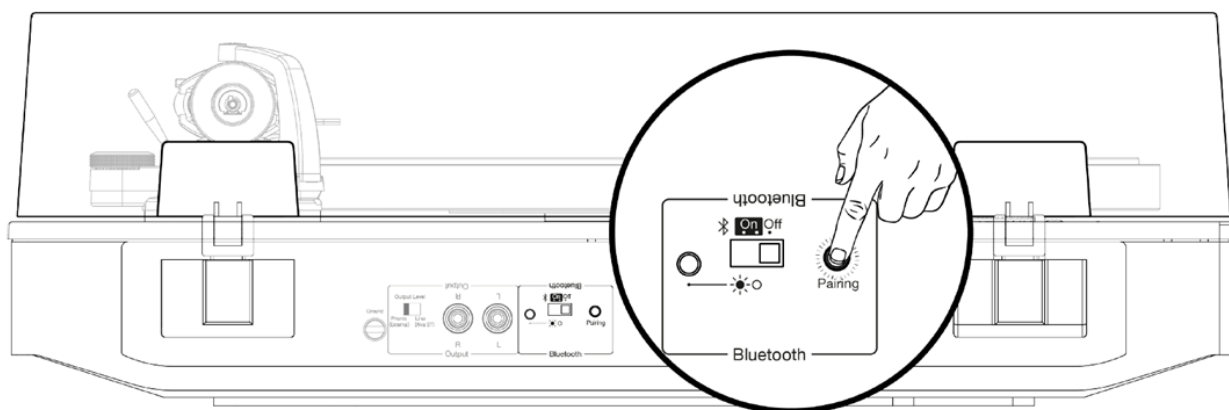


Bluetooth-Verbindung

Kopplung:

1. Achten Sie darauf, dass der BT-Schalter auf ON steht.
2. Halten Sie die Pairing-Taste 2 Sekunden lang gedrückt, um den Pairing-Modus zu aktivieren.
3. Wenn Sie Ihren Plattenspieler bisher noch nicht mit einem Bluetooth-Gerät verbunden haben, vergewissern Sie sich, dass sich Ihr Bluetooth-Gerät im Kopplungsmodus befindet (lesen Sie in der Anleitung Ihres Bluetooth-Geräts nach, wie das geht).
4. Sorgen Sie dafür, dass sich in der Nähe des Plattenspielers keine anderen Bluetooth-Geräte im Kopplungsmodus befinden, wie z. B. tragbare Lautsprecher, Laptops oder Smart-TVs.
5. Der Plattenspieler wird automatisch mit Ihrem Bluetooth-Gerät gekoppelt.
6. Halten Sie die Pairing-Taste 10 Sekunden lang gedrückt, um die Verbindung aufzuheben und Bluetooth zu deaktivieren.

Hinweis: Standardmäßig versucht Bluetooth bei jedem Einschalten des Geräts, eine Verbindung mit dem zuletzt gekoppelten Gerät herzustellen.



Bluetooth LED-Status

Schnell blinkend - Im Pairing-Modus.

Langsam blinkend - Gekoppeltes Gerät wird gesucht.

Durchgehend - Mit einem Gerät gekoppelt.

Lange durchgängige Intervalle - Per aptX-/aptX HD-Codec mit einem Gerät gekoppelt.

Bedienungsanleitung

Last updated: Juli 13, 2022 09:36. Revision #7114

Wiedergabe von Schallplatten

1. Legen Sie Ihre Schallplatte über die Spindel auf den Plattenteller und drücken Sie dann die Einschalttaste an der Oberseite.
2. Drücken Sie die Taste für die gewünschte Geschwindigkeit (33 oder 45) auf dem Bedienfeld.
3. Heben Sie den Tonarm an, indem Sie den Hebel nach hinten bewegen.
4. Positionieren Sie den Tonarm über der gewünschten Position (Rille) auf der Platte.
5. Senken Sie den Tonarm ab, indem Sie den Hebel nach vorne bewegen.

Wiedergabe beenden

1. Heben Sie den Tonarm mit dem Hebel an.
2. Bewegen Sie den Tonarm zurück zur Tonarmablage.
3. Sichern Sie den Tonarm mit der Tonarmklammer.
4. Drücken Sie die Geschwindigkeitstaste erneut, um den Plattenspieler anzuhalten.
5. Drücken Sie den Netzschalter, um den Standby-Modus zu aktivieren.

Automatische Abschaltfunktion (Auto power down/APD)

Der Alva ST verfügt über eine standardmäßig aktivierte automatische Abschaltung (Auto Power Down, APD), wodurch das Gerät nach 20 Minuten Inaktivität automatisch in den Standby-Modus wechselt.

Deaktivierung der APD: Halten Sie den Netzschalter im Standby-Modus 5 Sekunden lang gedrückt.

Aktivierung der APD: Halten Sie den Netzschalter gedrückt, während Sie das Netzkabel in den Plattenspieler stecken.

Hinweis: APD wird automatisch deaktiviert, wenn der Phono-Ausgang ausgewählt wird.

Fehlerbehebung

Last updated: Juni 28, 2022 02:35. Revision #7113

Kein Ton auf beiden Kanälen.

- Überprüfen Sie, ob der Verstärker eingeschaltet ist.
- Überprüfen Sie, ob am Verstärker die richtige Eingangsquelle ausgewählt ist.
- Vergewissern Sie sich, dass alle Kabelverbindungen zwischen Verstärker und Plattenspieler sicher sitzen.
- Vergewissern Sie sich, dass die Abtastnadel ausreichend Kontakt mit der Schallplatte hat.
- Überprüfen Sie, ob die Kabel zwischen dem Verstärker und den Lautsprechern sicher sitzen.

Der Ton ist verzerrt oder nicht wie erwartet.

- Überprüfen Sie die Einstellung des internen Vorverstärkers und kontrollieren Sie, ob der Plattenspieler an den richtigen Verstärkereingang angeschlossen ist.
- Überprüfen Sie, ob die Platte mit der richtigen Geschwindigkeit abgespielt wird.
- Vergewissern Sie sich, dass das Auflagegewicht mit der Tonarmwaage korrekt eingestellt wurde. Passen Sie den Anti-Skating-Wert an diese Messung an.
- Falls der Ausgangspegelschalter auf „Phono“ eingestellt ist, überprüfen Sie, ob das Erdungskabel fest angeschlossen ist.
- Überprüfen Sie den Zustand von Schallplatte und Abtastnadel.
- Vergewissern Sie sich, dass der Plattenspieler waagrecht steht und keine externen Vibrationen aufnimmt.

Die Nadel springt über die Platte.

- Überprüfen Sie, ob der Nadelschutz entfernt wurde.
- Vergewissern Sie sich, dass das Auflagegewicht mit der Tonarmwaage korrekt eingestellt wurde. Passen Sie den Anti-Skating-Wert an diese Messung an.
- Überprüfen Sie den Zustand der Schallplatte.
- Vergewissern Sie sich, dass der Plattenspieler waagrecht steht und keine externen Vibrationen aufnimmt.
- Überprüfen Sie den Zustand der Abtastnadel.

Der Plattenspieler kann keine Verbindung zu einem Bluetooth-Wiedergabegerät herstellen.

- Achten Sie darauf, dass der Plattenspieler und das Gerät nicht zu weit voneinander entfernt stehen.
- Überprüfen Sie, ob sich das Gerät im Kopplungsmodus befindet.
- Überprüfen Sie, ob sich der Plattenspieler im Kopplungsmodus befindet.

Der Plattenspieler verbindet sich mit dem falschen Bluetooth-Wiedergabegerät.

- Deaktivieren Sie alle anderen Bluetooth-Geräte, bzw. schalten Sie diese aus.
- Deaktivieren Sie am Plattenspieler sämtliche gekoppelten Geräte.

Klangstörungen beider Wiedergabe über Bluetooth.

- Vergewissern Sie sich, dass das Bluetooth-Signal nicht gestört oder unterbrochen wird.
- Stellen Sie das Bluetooth-Wiedergabegerät näher an den Plattenspieler.

Technische Daten

Last updated: Oktober 13, 2022 03:56. Revision #7121

Plattenspieler

Plattenspielertyp

Riemenantrieb

Drehgeschwindigkeiten

33 1/3, 45 U / MIN

Gleichlaufschwankungen

<0,12%

Plattenteller-Material

Aluminium-Druckguss

Plattenteller-Durchmesser

305 mm

Tonarm

Typ

Statisch ausbalancierter Tonarm mit abnehmbarem Tonabnehmerkopf

Effektive Länge

221,5 mm

Überhang

19 mm

Effektive Masse

19,6 g

Interner Phono-Vorverstärker

Verstärkung bei 1 kHz

42 dB

Nennleistung (mitgelieferter Tonabnehmer)

250 mVRMS

Ersatzgeräuschpegel (A-gewichtet)

0,1 uVrms

RIAA-Kurvengenauigkeit

+/-0,3 dB, 30 Hz - 20 kHz

Rauschabstand (Ref. 1-V-AUSG., 20-20K BW)

>90 dB

Klirrfaktor + Rauschen bei 1 KHZ

0,0025 %

Eingangsimpedanz

47 kΩ

Eingangskapazität

330 pF

Ausgänge

Audioausgang

Cinch/Phono-/Line-Pegel (umschaltbar)

Bluetooth

SBC/aptX/aptX HD

Allgemeines

Netzteil

GLEICHSTROM 12 V

Leistungsaufnahme

max.20 W, <0,25 W (Standby)

Abmessungen (B x H x T)

435 x 139 x 366,7 mm

Gewicht

9 kg

Tonabnehmer

Typ

Elektromagnetischer Tonabnehmer

Frequenzgang

+/- 0,5 dB, 30 Hz - 20 kHz

Nadel

Elliptisch

Nadelträger

Rohr aus Legierung

Ausgangspegel

1,8 ~ 3,6 mV bei 1 kHz

Empfohlenes Auflagegewicht

2 g

Empfohlene Last

47 k Ω