

# Evo Universal-Player

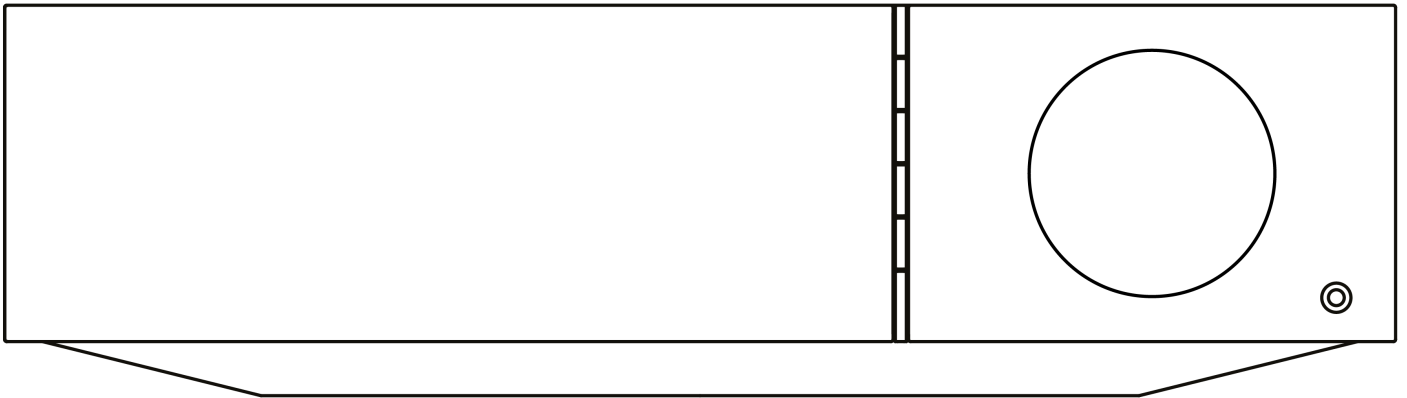
Manual Generated: 21.03.2024 - 16:43

## Inhaltsverzeichnis

<b>Evo Universal-Player</b> .....	3
<b>Einführung</b> .....	4
<b>Lieferumfang des EVO 75/150</b> .....	5
<b>Bedienelemente Vorderseite</b> .....	6
<b>Display</b> .....	7
<b>Anschlüsse auf der Rückseite des Evo 150</b> .....	9
<b>Anschlüsse auf der Rückseite des Evo 75</b> .....	11
<b>Fernbedienung</b> .....	13
<b>Auswechselbare Seitenverkleidung</b> .....	14
<b>Anschlüsse</b> .....	15
<b>ARC-Eingang</b> .....	21
<b>StreamMagic-App - Einrichtung</b> .....	22
<b>Google Home / Chromecast built-in</b> .....	23
<b>Internet-Radio</b> .....	24
<b>Bluetooth-Quelle</b> .....	25
<b>AirPlay</b> .....	26
<b>Integrierte Streaming-Dienste</b> .....	27
<b>Bluetooth-Ausgabe</b> .....	29
<b>MQA (Master Quality Authenticated)</b> .....	31
<b>Einstellungen</b> .....	32
<b>Informationsanzeige</b> .....	34
<b>Technische Daten</b> .....	35
<b>Fehlerbehebung</b> .....	37
<b>Häufig gestellte fragen (FAQ)</b> .....	39

## Evo Universal-Player

Last updated: April 20, 2022 02:19. Revision #11201



Bedienungsanleitung

## Einführung

Last updated: Dezember 14, 2023 04:52. Revision #11481

Diese Bedienungsanleitung soll Ihnen die Installation und Verwendung des Produkts so einfach wie möglich machen. Die Angaben in dieser Anleitung wurden zur Zeit der Veröffentlichung sorgfältig auf ihre Richtigkeit überprüft. Cambridge Audio ist bestrebt, seine Produkte ständig zu verbessern. Deshalb können sich Design und technische Daten ohne vorherige Ankündigung ändern.

Dieses Handbuch enthält firmeneigene Informationen, die dem Urheberrecht unterliegen. Alle Rechte vorbehalten. Dieses Handbuch darf weder als Ganzes noch in Teilen auf mechanische, elektronische oder andere Weise, in welcher Form auch immer, ohne vorherige schriftliche Genehmigung des Herstellers vervielfältigt werden. Alle Marken und eingetragenen Handelszeichen sind Eigentum der jeweiligen Inhaber.

Die Bluetooth®-Wortmarke und -Logos sind eingetragene Marken der Bluetooth SIG, Inc. und jegliche Verwendung dieser Marken durch Audio Partnership Plc erfolgt unter Lizenz. Andere Marken und Markennamen sind Eigentum ihrer jeweiligen Inhaber.

Qualcomm ist eine Marke von Qualcomm Incorporated, eingetragen in den Vereinigten Staaten und anderen Ländern. Verwendung mit Genehmigung.

aptX ist eine in den USA und anderen Ländern eingetragene Marke von Qualcomm Technologies International, Ltd., die mit Genehmigung verwendet wird. Qualcomm aptX ist ein Produkt von Qualcomm Technologies International, Ltd.

StreamMagic ist eine Marke von Audio Partnership Plc und ist in der Europäischen Gemeinschaft und anderen Ländern registriert.

Dieses Produkt enthält Software, die nach Version 2 der GNU Public License und Version 2.1 der GNU Lesser Public License lizenziert ist. Der Quellcode für diese Software ist verfügbar unter: <http://gpl.stream-magic.com/>

Dieses Produkt enthält Technologie, die Eigentum der Microsoft Corporation ist und unter einer Lizenz von Microsoft Licensing GP steht. Die Verwendung oder Verbreitung solcher Technologien außerhalb dieses Produkts ist ohne eine Lizenz der Microsoft Corporation und/oder von Microsoft Licensing GP untersagt.

Die Spotify-Software unterliegt den hier zu findenden Drittlizenzen: [www.spotify.com/connect/third-party-licenses](http://www.spotify.com/connect/third-party-licenses).

Dieses Produkt unterstützt AirPlay 2 und erfordert iOS 11.4 oder höher.

Apple und AirPlay sind Markenzeichen von Apple Inc., die in den USA und anderen Ländern registriert sind.

Die Verwendung des „Works with Apple“-Logos bedeutet, dass ein Zubehörteil speziell für die im Logo angegebene Technologie entworfen und vom Entwickler für die Erfüllung der Apple-Leistungsstandards zertifiziert wurde.

Android, Google Play und das Chromecast-Built-in-Logo sind Marken von Google Inc.

TIDAL und das TIDAL-Logo sind in der Europäischen Union und anderen Ländern eingetragene Marken von Aspiro AB.

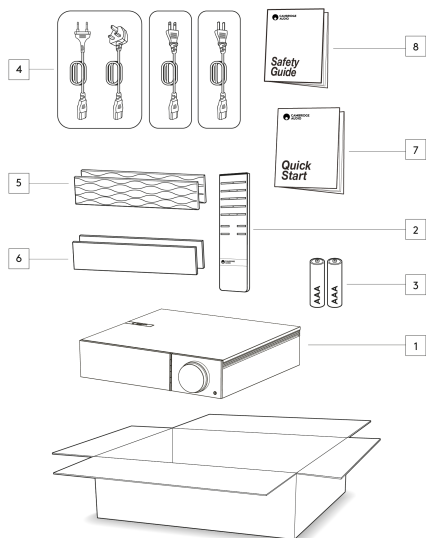
MQA und Sound Wave Device sind eingetragene Markenzeichen von MQA Limited © 2016.

© Copyright Cambridge Audio Ltd

Für Informationen über kommende Produkte, Software-Updates und exklusive Angebote registrieren Sie Ihr Gerät bitte unter <https://www.cambridgeaudio.com/register>

## Lieferumfang des EVO 75/150

Last updated: September 1, 2022 03:59. Revision #10008

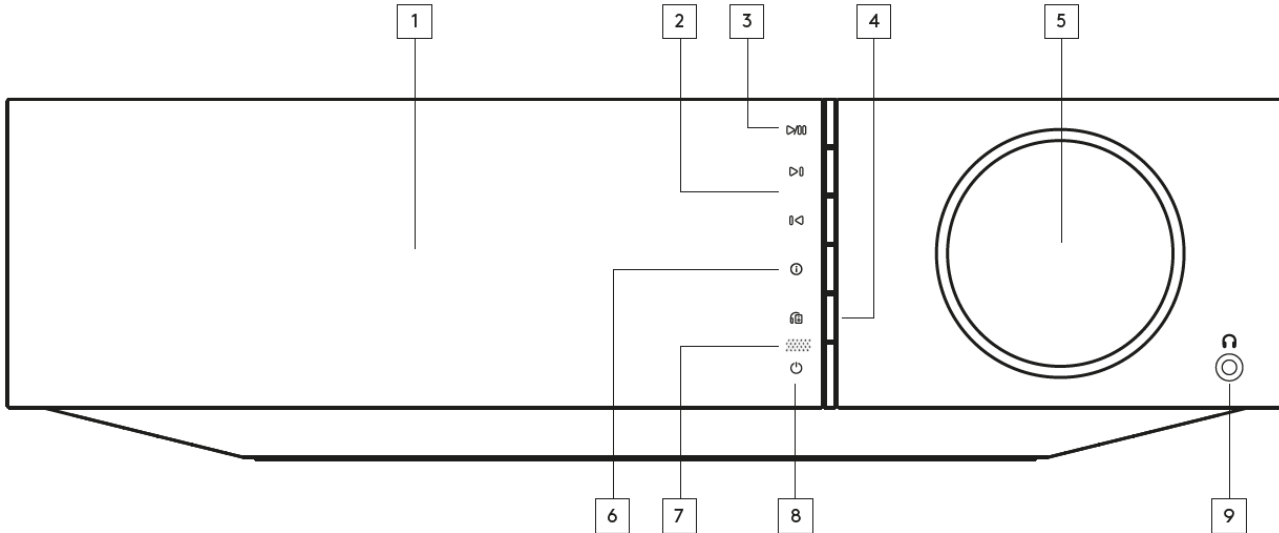


### Im Lieferumfang des EVO ist enthalten:

1. Evo - Universal-Player
2. Fernbedienung
3. 2 x AAA-Batterien
4. UK-Netzkabel (Je nachdem, in welchem Land der EVO gekauft wurde)  
EU-Netzkabel (Je nachdem, in welchem Land der EVO gekauft wurde)  
CU-Netzkabel (Je nachdem, in welchem Land der EVO gekauft wurde)  
CCC-Netzkabel (Je nachdem, in welchem Land der EVO gekauft wurde)
5. Schwarze Seitenteile x2
6. Seitenteile aus Holz x2
7. Kurzanleitung
8. Sicherheitshinweise

## Bedienelemente Vorderseite

Last updated: Februar 7, 2022 08:35. Revision #3056



### 1. Anzeige

### 2. Überspringen

### 3. Wiedergabe/Pause

### 4. Lautsprecherausgang ,

Drücken Sie diese Taste, um einen anderen Lautsprecherausgang aus dem Menü auszuwählen. Verwenden Sie den Quellenwahlknopf, um Lautsprecher A, Lautsprecher B, Lautsprecher A+B, Kopfhörer und Bluetooth-Gerät als Lautsprecherausgang zu wählen.

**Hinweis:** Lautsprecher A, Lautsprecher B und Lautsprecher A+B sind nur beim Evo 150 verfügbar.

### 5. Lautstärke- / Quellenauswahl

Um die Lautstärke zu ändern, drehen Sie den vorderen Teil.

Um eine Quelle auszuwählen, drehen Sie den hinteren Teil.

### 6. Info

Wenn Sie diese Taste während der Wiedergabe drücken, können Sie durch die „Gerade läuft“-Anzeige blättern. Halten Sie sie gedrückt, um die Produktinfos anzuzeigen.

### 7. IR-Sensor

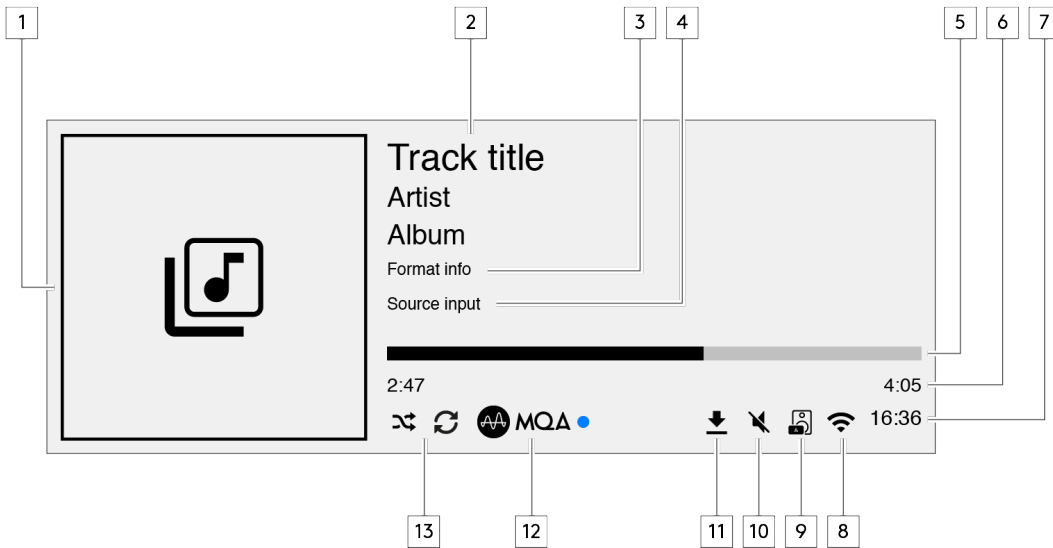
### 8. Standby/Ein

### 9. Kopfhörer

Für geeignete Kopfhörer - Das Anschließen schaltet automatisch den Lautsprecher- und Vorverstärkerausgang stumm.

## Display

Last updated: Dezember 14, 2023 04:57. Revision #11676



### 1. Album-Cover/Quelle

Zeigt das Album-Cover an. Wenn keine Albumcover verfügbar sind, wird alternativ das Symbol für die Eingangsquelle angezeigt.

### 2. Titelbezeichnung, Interpret und Album

Bei Internet-Radio wird hier der Sendername und der aktuell wiedergegebene Titel angezeigt.

### 3. Format-Info

Zeigt die Sample-Rate des Streams an. Bei Internet-Radio wird hier die Bitrate angezeigt, mit der der Sender übertragen wird.

### 4. Eingangsquelle

Zeigt die aktuell gewählte Eingangsquelle an.

### 5. Fortschrittsbalken

Wenn verfügbar, wird hier der Wiedergabefortschritt des aktuellen Titels angezeigt.

### 6. Titelzeit

Wenn verfügbar, wird hier während der Wiedergabe die bereits verstrichene Titelzeit angezeigt.

### 7. Uhr

### 8. Netzwerkverbindungen

Zeigt die aktuelle Netzwerkverbindung an.



Drahtlose Netzwerkverbindung



Drahtlose Verbindung ohne Internetzugang



Kabel-Netzwerkverbindung



Kabelverbindung ohne Internetzugang



Keine Netzwerkverbindung

**9. Lautsprecherausgang**

Zeigt den aktuell gewählten Lautsprecherausgang an den entsprechenden Netzwerk-Streamern an.

**10. Stummschaltung**

Wird angezeigt, wenn der Netzwerk-Streamer stummgeschaltet ist.

**11. Firmware-Aktualisierung**

Dies zeigt an, wenn eine neue Firmware verfügbar ist. Drücken Sie die „Info“-Taste auf der Vorderseite oder verwenden Sie die StreamMagic-App, um die Firmware des Netzwerk-Streamers zu aktualisieren.

**12. MQA-Anzeige**

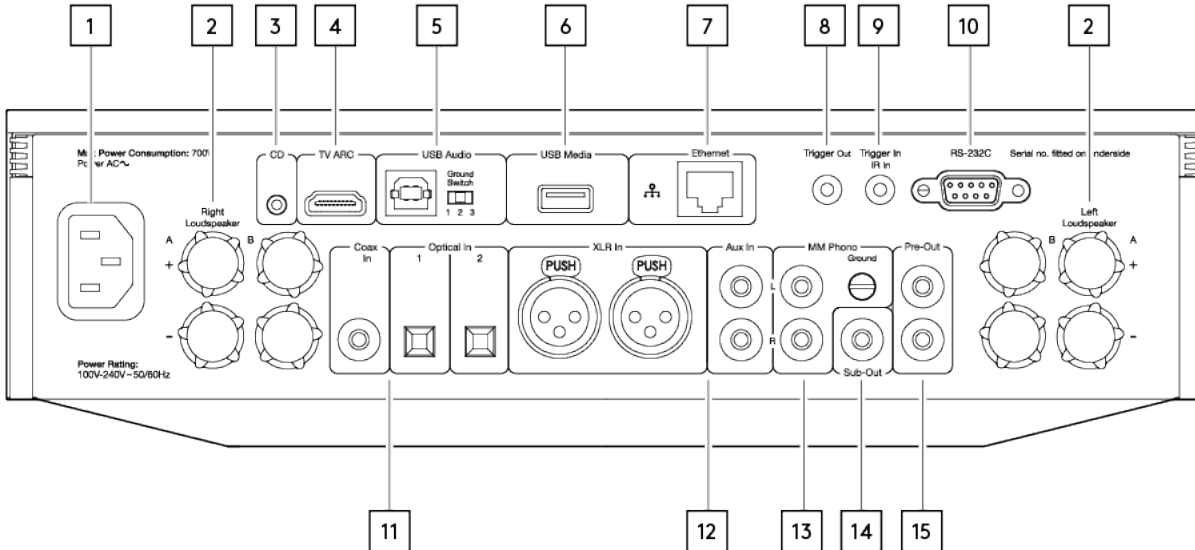
Weitere Einzelheiten finden Sie im Abschnitt [MQA](#).

**13. Zufallswiedergabe, Wiederholen und Wiederholen +1**



## Anschlüsse auf der Rückseite des Evo 150

Last updated: Februar 7, 2022 08:45. Revision #6738



### 1. Netzanschluss

### 2. Lautsprecheranschlüsse

#### B-Lautsprecher

Zum Anschluss eines zweiten Lautsprecherpaares.

#### 3. Evo CD

Eine spezifischer Anschluss für einen Evo CD-Player.

#### 4. Audiorückkanal (ARC)

Anschluss eines Fernsehers, der die ARC-Funktion unterstützt.

#### 5. USB-Audioeingang

Zum Anschluss an einen Computer (PC/MAC).

**Hinweis:** Für USB-Audio-Klasse 2 muss bei Windows-basierten PCs vor dem Verbinden ein USB-Treiber von Cambridge Audio installiert werden.

#### Erdungsschalter

**Hinweis:** Die Position des Erdungsschalters sollte standardmäßig auf 1 eingestellt sein. Verwenden Sie eine andere Einstellung, falls ein Brummtton auftritt.

**Position 1** - Normal/Standardposition. Die Audiomasse des Hauptgeräts ist von der Gehäusemasse getrennt.

**Position 2** - Die USB-Audiomasse ist von der Audiomasse des Hauptgeräts getrennt, die wiederum auch von der Gehäusemasse getrennt ist. Dies kann nützlich sein, um Brummen und Rauschen zu reduzieren, die bei einigen USB-Audiosystemen auftreten können.

**Position 3** - Die Audiomasse des Hauptgeräts ist direkt mit der Gehäusemasse und der USB-Audiomasse verbunden. Bei einigen Konfigurationen kann dies Brummen oder Rauschen reduzieren, wenn bestimmte Fernsehgeräte, Plattenspieler oder andere Geräte an das Evo-Gerät angeschlossen sind.

#### 6. USB-Medien

Zum Anschluss lokaler Medienspeicher. Beachten Sie, dass die USB-Anschlüsse nicht zur Verbindung mit Mobilgeräten von Apple vorgesehen sind. Sämtliche Funktionen sowie das Aufladen des Gerätes werden nicht unterstützt.

#### 7. Ethernet

Für störungsfreie Wiedergabe von hochauflösendem Material mit 352,8 kHz, 384 kHz oder im DSD256-Format sollten Sie eine Kabelverbindung wählen.

#### **8. Trigger-Ausgang**

Verwenden Sie ein Verbindungskabel zwischen dem Evo 150 und einem Produkt mit Trigger-Eingang. Dadurch wird der Betriebszustand beider Geräte beim Einschalten/Standby des Evo 150 synchronisiert.

#### **9. Trigger-Eingang/IR-Eingang**

**Trigger-Eingang** – Verwenden Sie ein Verbindungskabel zwischen einem Produkt mit Trigger-Ausgang und dem Evo 150. Dadurch wird der Betriebszustand des Evo 150 mit der Steuereinheit synchronisiert.

**IR-Eingang** – Empfängt modulierte IR-Befehle von einem IR-Verstärker oder einem benutzerspezifischen Installationssystem.

#### **10. RS232C**

**Steuerung für benutzerspezifische Installationen** – das vollständige Steuerungsprotokoll für den Evo 150 steht auf unserer Website zur Verfügung.

#### **11. Digitaleingänge (Koaxial und optisch)**

**Hinweis:** Wenn einer der Digitaleingänge mit einem Fernseher verbunden ist, können Sie den TV-Modus in den Eingangseinstellungen der StreamMagic App aktivieren. In diesem Modus wird eine Verzögerung des Tonsignals relativ zum Bild minimiert, indem die MQA-Dekodierung umgangen wird. Außerdem wird die Wahrscheinlichkeit von Aussetzern und Störungen bei einigen Fernsehgeräten reduziert.

#### **12. Analogeingänge (AUX/XLR)**

##### **13. MM-Phono-Eingang**

Zum Anschluss eines Plattenspielers mit Magnettonabnehmer.

##### **Masse**

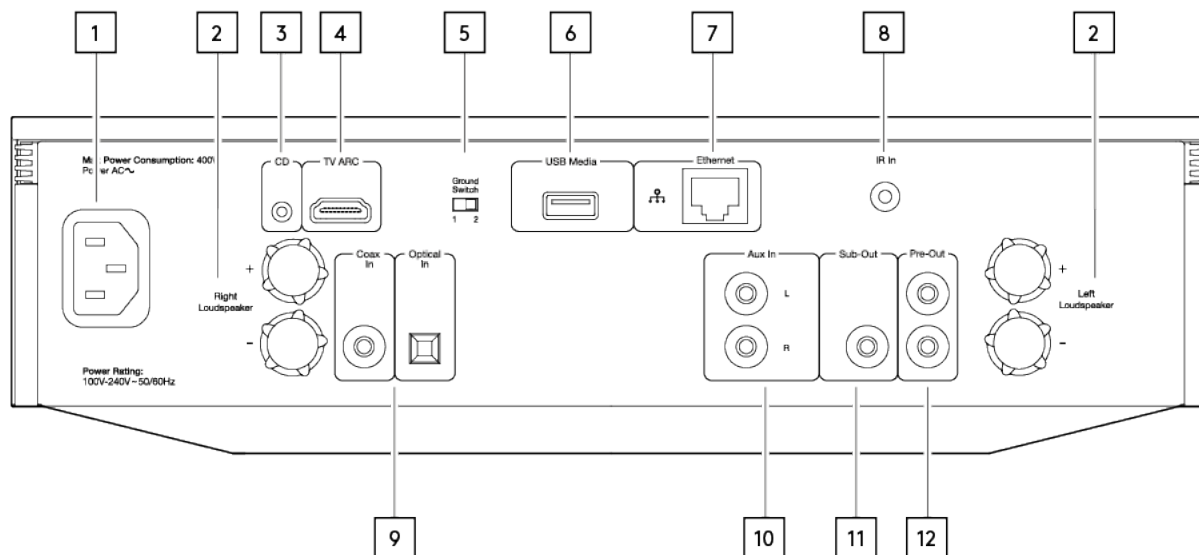
Wenn Ihr Plattenspieler über ein separates Erdungskabel verfügt, schließen Sie es hier an.

##### **14. Sub-Ausgang**

##### **15. Vorverstärker-Ausgang**

## Anschlüsse auf der Rückseite des Evo 75

Last updated: Oktober 13, 2022 04:17. Revision #6750



### 1. Netzanschluss

### 2. Lautsprecheranschlüsse

### 3. Evo CD

Eine spezifischer Anschluss für einen Evo CD-Player.

### 4. Audiorückkanal (ARC)

Anschluss eines Fernsehers, der die ARC-Funktion unterstützt.

### 5. Erdungsschalter

**Hinweis:** Die Position des Erdungsschalters sollte standardmäßig auf 1 eingestellt sein. Verwenden Sie eine andere Einstellung, falls ein Brummtönen auftritt.

**Position 1** – Normal/Standardposition. Die Audiomasse des Hauptgeräts ist von der Gehäusemasse getrennt.

**Position 2** – Die Audiomasse des Hauptgeräts ist direkt mit der Gehäusemasse verbunden. Bei einigen Konfigurationen kann dies Brummen oder Rauschen reduzieren, wenn bestimmte Fernsehgeräte, Plattenspieler oder andere Geräte an das Evo-Gerät angeschlossen sind.

### 6. USB-Medien

Zum Anschluss lokaler Medienspeicher. Beachten Sie, dass die USB-Anschlüsse nicht zur Verbindung mit Mobilgeräten von Apple vorgesehen sind. Sämtliche Funktionen sowie das Aufladen des Gerätes werden nicht unterstützt.

### 7. Ethernet

Für störungsfreie Wiedergabe von hochauflösendem Material mit 352,8 kHz, 384 kHz oder im DSD256-Format sollten Sie eine Kabelverbindung wählen.

### 8. IR-Eingang

Empfängt modulierte IR-Kommandos von einem IR-Verstärker oder einem benutzerspezifischen Installationssystem.

### 9. Digitaleingänge (Koaxial und optisch)

**Hinweis:** Wenn einer der Digitaleingänge mit einem Fernseher verbunden ist, können Sie den TV-Modus in den Eingangseinstellungen der StreamMagic App aktivieren. In diesem Modus wird eine Verzögerung des Tonsignals relativ zum Bild minimiert, indem die MQA-Dekodierung umgangen wird. Außerdem wird die Wahrscheinlichkeit von Aussetzern und Störungen bei einigen Fernsehgeräten reduziert.

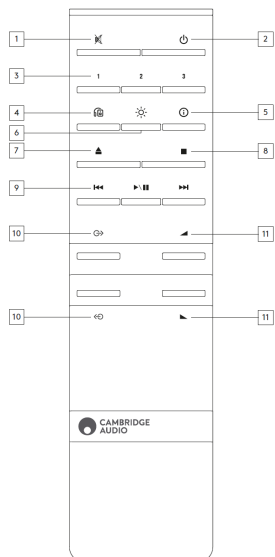
**10. Analogeingang**

**11. Sub-Ausgang**

**12. Vorverstärker-Ausgang**

## Fernbedienung

Last updated: Februar 7, 2022 08:48. Revision #5793



### 1. Stummschalten

### 2. Standby/Ein

### 3. Preset-Tasten

Halten Sie diese gedrückt, um die aktuelle Quelle zu speichern.

**Note:** Hinweis: Nicht verfügbar für Media-Player-Warteschleife, AirPlay- oder Chromecast-Quellen.

### 4. Lautsprecherausgang ,

Drücken Sie diese Taste, um einen anderen Lautsprecherausgang zu wählen. Durch Drücken dieser Taste wird der Lautsprecherausgang zwischen Lautsprecher A, Lautsprecher B, Lautsprecher A+B, Kopfhörer und Bluetooth-Gerät umgeschaltet.

### 5. Info

Wenn Sie diese Taste während der Wiedergabe drücken, können Sie durch die „Gerade läuft“-Anzeige blättern. Halten Sie sie gedrückt, um die Produktinfos anzuzeigen.

### 6. Helligkeit

Durch Drücken dieser Taste wird die Helligkeit der Display-Hintergrundbeleuchtung zwischen hell, dunkel und einer Option zum Ausschalten der Hintergrundbeleuchtung umgeschaltet.

### 7. CD auswerfen (nur Evo CD)

Drücken Sie auf diese Taste, um die CD aus dem Schacht auszuwerfen.

### 8. Stop (nur Evo CD)

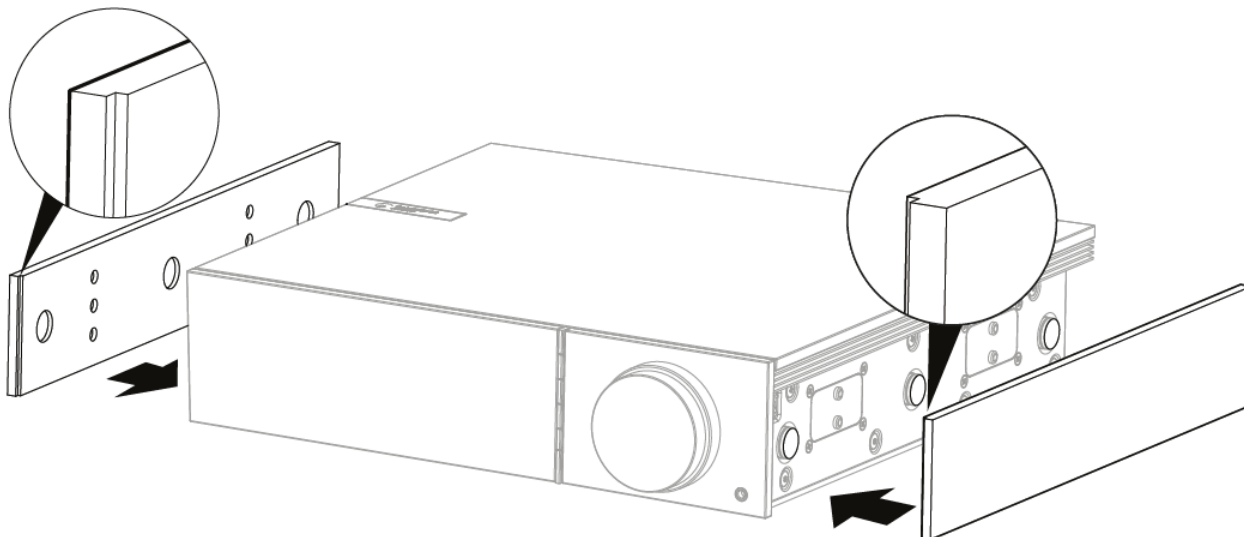
### 9. Wiedergabe/Pause/Überspringen

### 10. Quellenauswahl

### 11. Lautstärke

## Auswechselbare Seitenverkleidung

Last updated: Februar 7, 2022 08:48. Revision #3040



Achten Sie beim Anbringen neuer Magnetseitenteile darauf, dass die Rillen an der Richtung der Frontblende ausgerichtet sind. Setzen Sie sie von hinten ein, wobei Sie die Rückseite der Verkleidung festhalten.

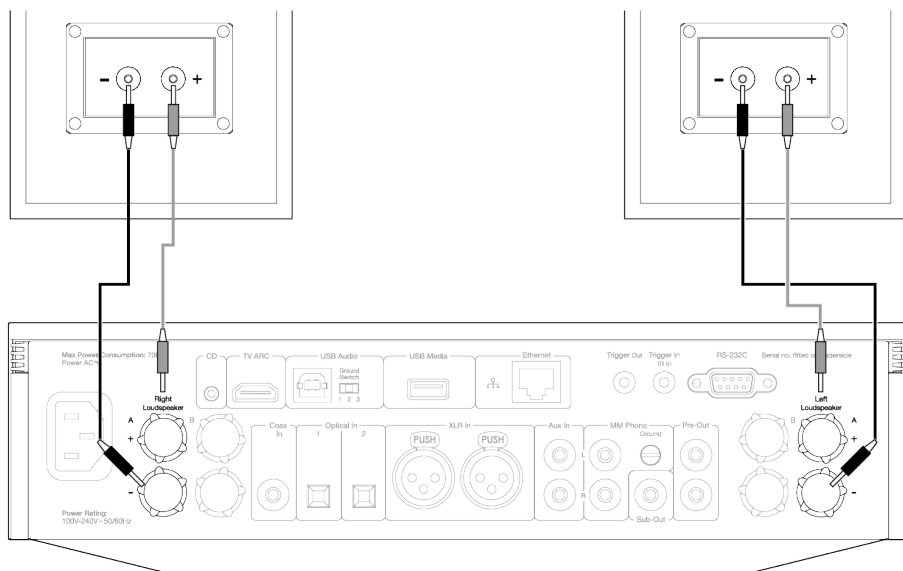
**Wichtiger Hinweis:** Die Magnete können bei falscher Handhabung kräftig zuschnappen und Ihre Finger einklemmen.

## Anschlüsse

Last updated: März 5, 2024 03:37. Revision #11872

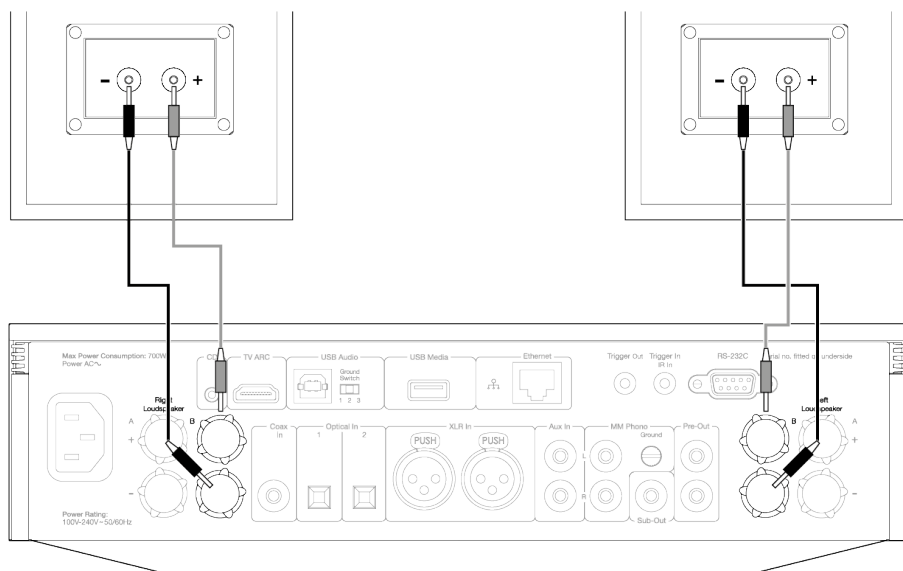
### Standardanschlüsse

Das folgende Diagramm zeigt den einfachen Anschluss eines Lautsprecherpaares an Ihren Evo.



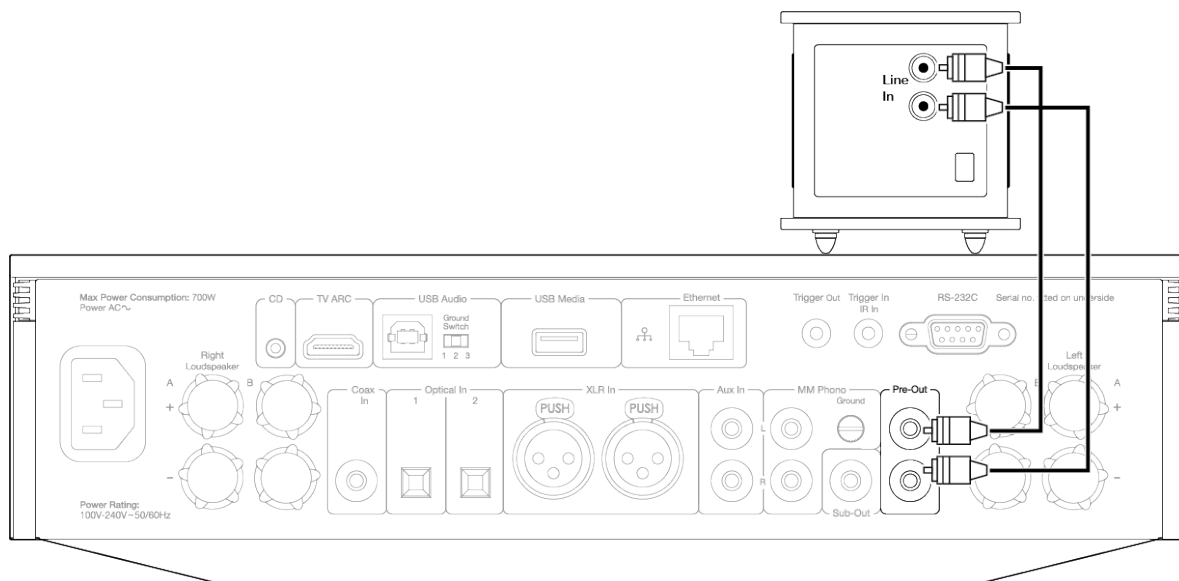
### Lautsprecher-B-Anschlüsse (nur Evo 150)

Das folgende Diagramm zeigt den Anschluss eines zweiten Lautsprecherpaares. Durch Drücken des Lautsprecherausgang-Symbols können Sie durch die Lautsprecherauswahl scrollen: Lautsprecher A, Lautsprecher B sowie Lautsprecher A und B zusammen.



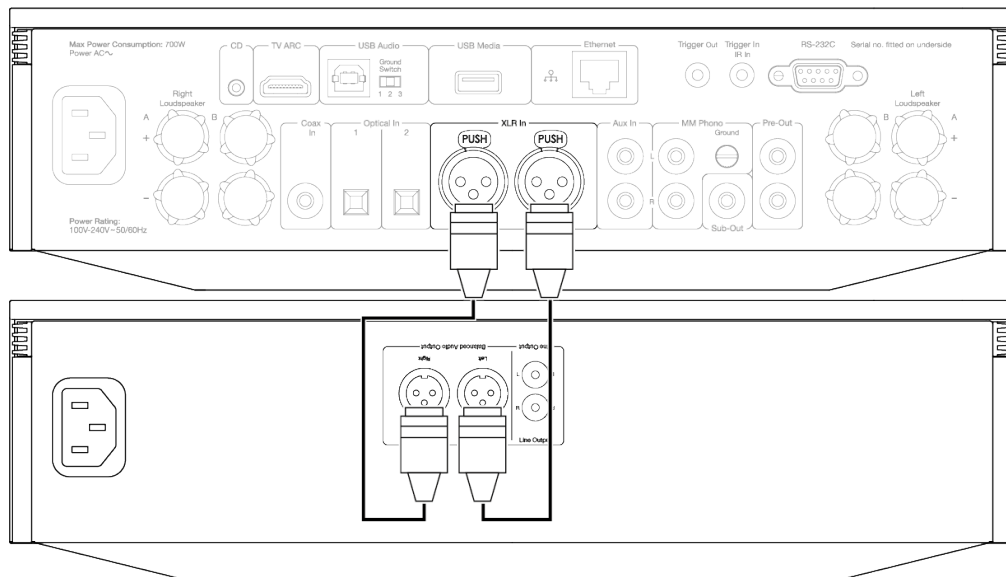
## Ausgänge Vorverstärker

Die Vorverstärker-Ausgangsbuchsen sind für den Anschluss an einen Endverstärker oder aktiven Subwoofer vorgesehen.



## Symmetrische Audioanschlüsse (nur Evo 150)

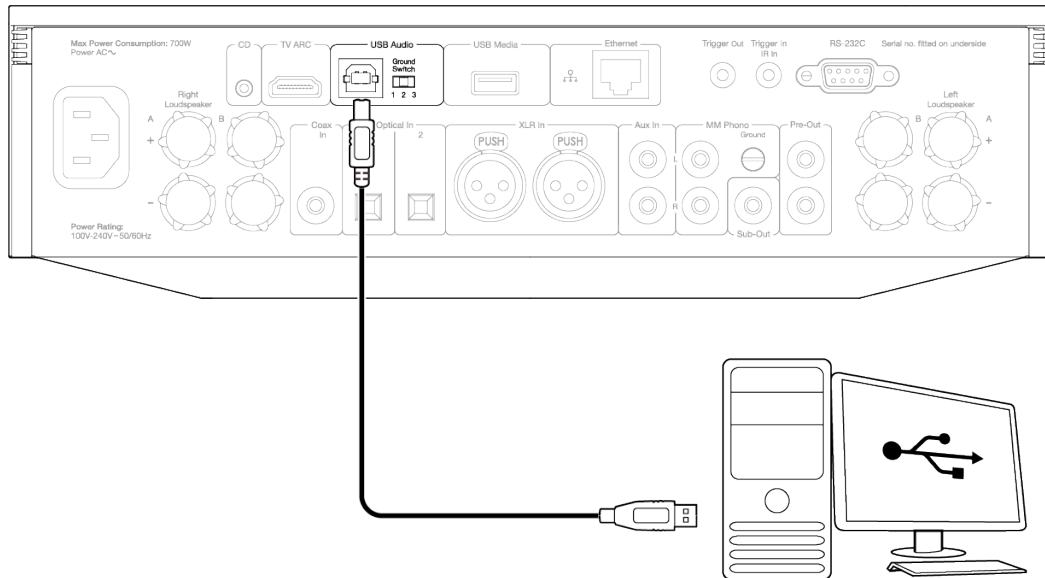
Das folgende Diagramm zeigt, wie Sie Geräte über die symmetrischen Audioeingänge an den Evo 150 anschließen.





## USB-Audioanschluss (nur Evo 150)

**Wichtiger Hinweis:** Bevor Sie Ihren Evo 150 zum ersten Mal in Betrieb nehmen, vergewissern Sie sich bitte, dass am USB-Audio-Anschluss kein Kabel angeschlossen ist. Die USB-Audio-Verbindung kann wieder hergestellt werden, sobald das Firmware-Update installiert ist.



## PC-Einrichtung

**Hinweis:** Bevor Sie Ihren PC mit dem EVO verbinden, installieren Sie bitte den erforderlichen USB-2.0-Treiber für Windows von Cambridge Audio auf Ihrem PC. Einen Link zum aktuellsten USB-Audiotreiber finden Sie [hier](#).

1. Verbinden Sie den EVO 150 mit Ihrem PC.
    - Nachdem Sie den richtigen Treiber installiert haben, schließen Sie Ihren PC mit einem USB-Audiokabel (Typ A auf Typ B) an den USB-Audioeingang am EVO 150 an.
  2. Wählen Sie die USB-Audioquelle aus.
    - Verwenden Sie dazu den Quellenwähler auf der Vorderseite des EVO 150 oder gehen Sie auf den Reiter **Home** und wählen Sie dann „USB Audio“ im Abschnitt **Quellen** der StreamMagic-App.
  3. Navigieren Sie zur **CA-Systemsteuerung**, die jetzt in Ihrer Windows-Taskleiste installiert sein sollte. Hier werden alle angeschlossenen USB-Audiogeräte von Cambridge Audio sowie deren aktuelle Abtastrate angezeigt.
  4. Gehen Sie auf Ihrem PC auf **Einstellungen > System > Ton**. Wählen Sie den EVO 150 als Ausgabegerät aus dem Dropdown-Menü aus.
  5. Wählen Sie im selben Fenster unter **Zugehörige Einstellungen** auf der rechten Seite die Option **Klangsteuerung** aus.
  6. Überprüfen Sie auf dem Reiter **Wiedergabe**, dass der EVO 150 als Standardausgabegerät ausgewählt ist und klicken Sie dann auf **Eigenschaften**.
  7. Navigieren Sie unter **Lautsprechereigenschaften** zum Reiter **Erweitert**. Wählen Sie die gewünschte Bit-Tiefe und Abtastrate.
- Hinweis:** Dieser Schritt ist optional.
8. Der Ton Ihres PCs wird nun über den EVO 150 wiedergegeben.

## Mac-Einrichtung

**Hinweis:** Beim Mac sind keine zusätzlichen Treiber erforderlich.

1. Verbinden Sie den EVO 150 mit Ihrem Mac.

- Verbinden Sie Ihren Mac mittels eines USB-Audiokabels (Typ A auf Typ B) mit dem USB-Audioeingang Ihres EVO.

**Hinweis:** Falls Sie einen Mac ohne USB Typ-A-Anschluss verwenden, können Sie auch ein USB-C-auf-USB-B-Kabel verwenden (Thunderbolt 3 auf USB-B).

2. Wählen Sie die USB-Audioquelle aus.

- Verwenden Sie dazu den Quellenwähler auf der Vorderseite des EVO 150 oder gehen Sie auf den Reiter **Home** und wählen Sie dann **USB Audio** im Abschnitt „Quellen“ der StreamMagic-App.

3. Suchen Sie in den **Systemeinstellungen** des Macs die **Ton**-Einstellungen. Wählen Sie den EVO 150 als Ausgabegerät.

4. Gehen Sie auf dem Mac zu **Programme > Dienstprogramme > Audio-MIDI-Einstellungen**. Wählen Sie in der linken Spalte den EVO 150 als Ausgabegerät und stellen Sie dann in den Dropdown-Optionen die gewünschte Bittiefe und Abtastrate ein.

5. Der Ton Ihres Macs wird jetzt über den EVO 150 wiedergegeben.

## Netzwerkverbindungen

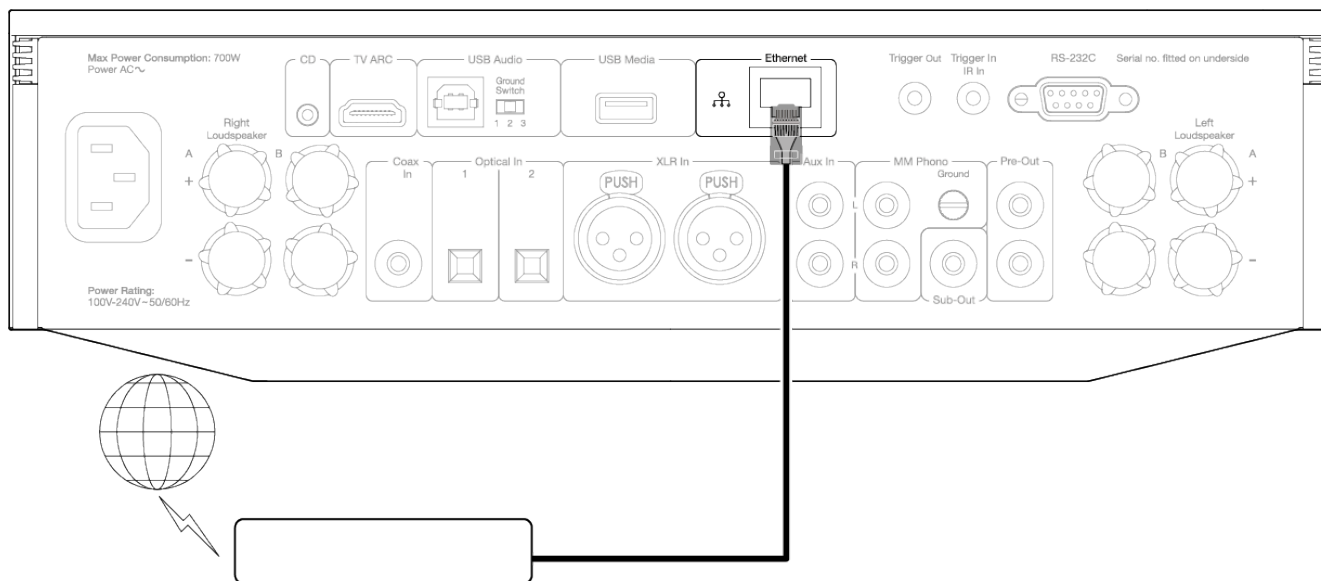
**Wichtiger Hinweis:** Es ist von entscheidender Bedeutung, dass Ihr EVO so oft wie möglich mit einem Internet-Netzwerk verbunden bleibt, entweder über Wi-Fi oder Ethernet. Dadurch ist gewährleistet, dass das Gerät regelmäßig aktualisiert wird, um wichtige Sicherheitsprotokolle, Kompatibilität mit Drittanbietern und die neuesten Softwareanforderungen zu unterstützen.

Wenn Sie Ihr Gerät nicht regelmäßig mit den von Cambridge Audio zur Verfügung gestellten Firmware-Updates aktualisieren, erlischt die Produktgarantie und es werden wahrscheinlich mit der Zeit größere Probleme mit dem Gerät auftreten. Bitte vergewissern Sie sich, dass Ihr Gerät auf die aktuellste Firmware-Version aktualisiert wurde. Informationen zur aktuellen Firmware-Version für den EVO finden Sie [hier](#).

**Hinweis:** Vermeiden Sie nach Möglichkeit die Verwendung von Powerline-Adaptern, WLAN-Signalverstärkern/-Extendern, da diese die Zuverlässigkeit der Netzwerkverbindung stören können.

### Netzwerkverbindung per Kabel

1. Schließen Sie den EVO mit einem Netzkabel (ungekreuztes Ethernet-Kabel der Kategorie 5/5E) an Ihren Router an.
2. Ihr EVO stellt nun automatisch eine Verbindung zum Netzwerk her.



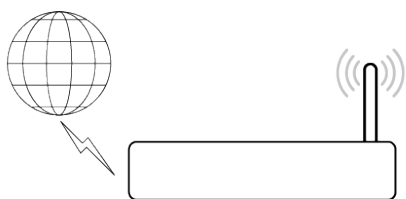
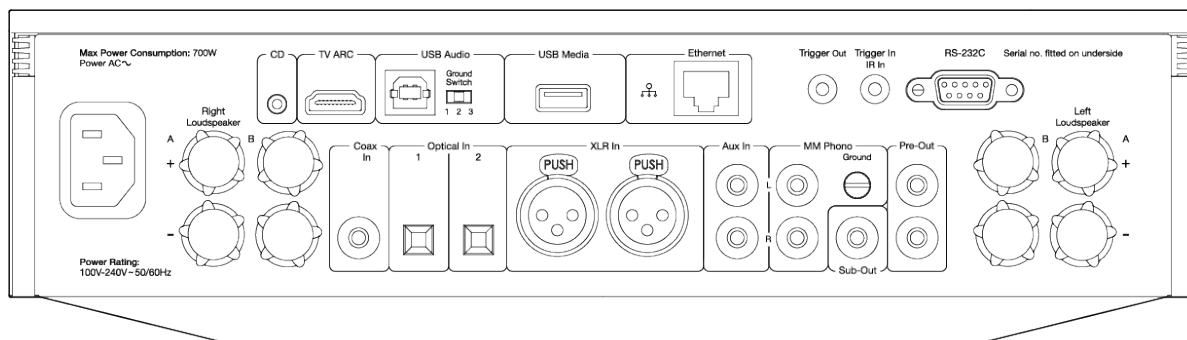
### Kabellose Verbindung mit einem Netzwerk

#### iOS:

1. Vergewissern Sie sich, dass sich Ihr EVO in Reichweite Ihres WLAN-Routers befindet, und schalten Sie das Gerät dann ein.
2. Gehen Sie zu den WLAN-Einstellungen auf Ihrem iOS-Gerät und wählen Sie unter „NEUEN AIRPLAY-LAUTSPRECHER EINRICHTEN“ die Option „EVO 75/100“.
3. Laden Sie nach dem Herstellen der Verbindung die [StreamMagic-App](#) entweder aus dem [Apple App Store](#) herunter, um die Geräteeinrichtung abzuschließen.

#### Android:

1. Vergewissern Sie sich, dass sich Ihr EVO in Reichweite Ihres WLAN-Routers befindet, und schalten Sie das Gerät dann ein.
2. Laden Sie die [StreamMagic-App](#) aus dem [Google Play](#) Store herunter und installieren Sie sie.
3. Öffnen Sie die StreamMagic-App und wählen Sie „Verbinden“.
4. Gehen Sie unter „Gerät auswählen“ auf die Option „Neues Gerät einrichten“ und wählen Sie dann den Evo 75 oder 150 aus.
5. Wählen Sie „Drahtlose Verbindung“ und dann „Weiter“.
6. Ihr Android-Gerät zeigt jetzt alle verfügbaren WLAN-Geräte in Reichweite an. Wählen Sie „Einrichtung:EVO 75/150“.
7. Sobald die Verbindung hergestellt ist, werden Sie aufgefordert, Ihr WLAN-Passwort einzugeben. Geben Sie das Passwort ein und wählen Sie „Weiter“.
8. Ihr EVO verbindet sich nun mit Ihrem WLAN-Netzwerk. Dies kann bis zu einer Minute dauern.
9. Sobald die Verbindung hergestellt ist, schließen Sie die Ersteinrichtung Ihres Geräts in der StreamMagic-App ab.



**Hinweis:** Ihr EVO muss sich in Reichweite Ihres WLAN-Routers befinden.

## ARC-Eingang

Last updated: April 25, 2022 03:17. Revision #3830

Die ARC-Funktion an einem Fernseher ermöglicht es diesem, Audio- und Steuerbefehle an ein angeschlossenes Audiogerät zu senden. So kann der Fernseher bei Bedarf das Audiogerät einschalten und dessen Lautstärke lässt sich über die Fernbedienung des Fernsehers regeln.

## Fehlerbehebung

**Auf dem Bedienfeld wird kein Signal angezeigt bzw. es wird kein Tonsignal vom angeschlossenen Gerät empfangen.**

- Überprüfen Sie, ob der HDMI-Eingang Ihres Fernsehgeräts ARC unterstützt.
- Vergewissern Sie sich, dass die Tonausgabe des Fernsehers auf das angeschlossene Audiosystem und nicht die internen Lautsprecher eingestellt ist.
- Vergewissern Sie sich, dass die Tonausgabe Ihres Fernsehers auf „Stereo PCM (unkomprimiert)“ eingestellt ist.
- Stellen Sie sicher, dass Ihr HDMI-Kabel mit HDMI 1.4 oder höher kompatibel ist.

**Der Fernseher kann das angeschlossene Gerät weder einschalten noch steuern**

- Vergewissern Sie sich, dass auf der Seite mit den ARC-Quelleneinstellungen in der StreamMagic App „TV Power Control“ aktiviert ist.

## Melden eines Problems

Falls Sie nach den oben aufgeführten Schritten zur Fehlerbehebung immer noch Probleme haben, ARC mit Ihrem Gerät zu nutzen, teilen Sie uns dies bitte [hier](#) mit.

## StreamMagic-App - Einrichtung

Last updated: Januar 25, 2023 03:04. Revision #11471

Ihr Player ist netzwerkfähig. Sie können also nicht nur über die an den Eingängen des Produkts angeschlossenen Geräte Musik hören, sondern diese auch von vielen verschiedenen Quellen sowohl in Ihrem Heimnetzwerk als auch aus dem Internet streamen.

Um Ihren Player einzurichten, laden Sie bitte zunächst die StreamMagic-App aus dem Apple App Store bzw. Google Play Store herunter.



### Einrichtung

1. Schalten Sie Ihren Player ein und folgen Sie den Anweisungen auf dem Bildschirm, um Ihre bevorzugte Sprache auszuwählen.
2. Öffnen Sie die StreamMagic-App und folgen Sie den Anweisungen, um die Einrichtung des Players in Ihrem Netzwerk abzuschließen. Bei diesem Vorgang werden außerdem sämtliche anstehenden Updates angewendet.

**Hinweis:** Während des Einrichtungsvorgangs werden Sie aufgefordert, Ihrem Player einen Namen zu geben. Bitte achten Sie darauf, dass dieser eindeutig ist und nur für Ihren Player verwendet wird. Dies erleichtert die Auffindbarkeit bei der Nutzung von Streaming- und Smart-Home-Diensten.

Sobald Ihr Player mit Ihrem Heimnetzwerk verbunden ist, haben Sie die volle Kontrolle über Ihre Quellen, einschließlich Internet-Radio, Streaming-Dienste, Netzwerk- und USB-Laufwerke und mehr.

Für weitere Informationen über unsere StreamMagic-App, besuchen Sie bitte: <https://www.cambridgeaudio.com/streammagic>

## Google Home / Chromecast built-in

Last updated: Dezember 14, 2023 04:54. Revision #11491

Ihr Player ist netzwerkfähig. Sie können also nicht nur über die an den Eingängen des Produkts angeschlossenen Geräte Musik hören, sondern diese auch von vielen verschiedenen Quellen sowohl in Ihrem Heimnetzwerk als auch aus dem Internet streamen.

Ihr Player verfügt über Chromecast built-in und kann in Ihr Google Home eingebunden werden. Um Ihren Player einzurichten, laden Sie die Google Home-App auf Ihr Smartphone oder Tablet herunter.



Mit dem in Ihrem Player integrierten Chromecast wird Ihr Smartphone zur Fernbedienung. Tippen Sie einfach in Apps, die Sie bereits kennen, auf die Cast-Taste, um Musik, Podcasts und Wiedergabelisten von Ihrem Smartphone, Tablet oder Laptop auf Ihren Player zu streamen.

## Chromecast built-in

### Ihr Smartphone ist Ihre Fernbedienung

- Tippen Sie in Apps, die Sie bereits kennen, einfach auf die Cast-Taste. Keine neuen Anmeldungen oder Downloads erforderlich.
- Verwenden Sie Ihr Smartphone zum Suchen, Abspielen, Anhalten und Regeln der Lautstärke von überall im Haus.
- Während Sie streamen, können Sie Ihr Smartphone weiterhin für andere Dinge verwenden – soziale Medien ansehen, SMS senden und sogar Anrufe annehmen.
- Genießen Sie Musik im ganzen Haus, wenn Sie Multi-Room-Casting mit Chromecast-fähigen Lautsprechern nutzen.
- Sagen Sie einfach „Hey Google“, um auf Ihren Player zu casten.

### Unbegrenzte Unterhaltung, ganz nach Ihren Vorlieben

- Funktioniert mit Hunderten von Apps und es werden ständig neue hinzugefügt.
- Wählen Sie aus Millionen Titeln von bekannten Musikdiensten wie Pandora, Spotify und Youtube Music aus.

**Hinweis:** Wenn Sie Ihren Player erstmalig über die StreamMagic-App oder nach einem Zurücksetzen auf Werkseinstellungen einrichten, achten Sie bitte darauf, die Nutzungsbedingungen von Google zu akzeptieren, wenn Sie zur Aktivierung der Chromecast-Funktionalität aufgefordert werden.

Android, Google Play und das Chromecast-Built-in-Logo sind Marken von Google Inc.

## Internet-Radio

Last updated: Dezember 14, 2023 05:02. Revision #11783

Sie können bis zu 99 Ihrer Lieblings-Internetradiosender als Presets auf Ihrem Player abspeichern, die sich dann über die StreamMagic-App aufrufen lassen. Eine begrenzte Anzahl von Presets kann über die Fernbedienung aufgerufen werden, sofern Ihr Player über eine solche verfügt.

### Sie können die Presets über die StreamMagic-App suchen und zuweisen:

1. Navigieren Sie in der StreamMagic-App zum Reiter **Radio**.
2. Verwenden Sie den Suchreiter **Nach Radio suchen** oben auf der Seite oder geben Sie einen individuellen URL-Link ein, indem Sie URL wählen.
3. Wenn Sie den Sender gefunden haben, den Sie abspeichern möchten, gehen Sie auf „Auswählen“ und Ihnen werden die Optionen **Jetzt abspielen** und **Zu Presets hinzufügen** angezeigt.
4. Speichern Sie den Sender im gewünschten Preset (1-99) Ihres Players ab.
5. Sie erhalten daraufhin eine Bestätigung, dass der Sender im gewünschten Preset gespeichert wurde.

**Hinweis:** Bitte achten Sie darauf, dass der individuelle URL-Stream eines der folgenden unterstützten Dateiformate hat: ALAC, WAV, FLAC, AIFF, DSD (x256), WMA, MP3, AAC, HE AAC AAC+, OGG Vorbis

### Löschen eines Presets (iOS):

1. Navigieren Sie in der StreamMagic-App zum Reiter **Home**.
2. Scrollen Sie zum unteren Ende der Seite, wo Sie die **Presets** Ihres Players finden, und wählen Sie **BEARBEITEN**.
3. Um einen Sender aus einem Preset zu löschen, tippen Sie auf das rote Kreissymbol und drücken Sie dann auf **Löschen**.

### Löschen eines Presets (Android):

1. Navigieren Sie in der StreamMagic-App zum Reiter **Home**.
2. Scrollen Sie zum unteren Ende der Seite, wo Sie die **Presets** Ihres Players finden, und wählen Sie **BEARBEITEN**.
3. Tippen Sie auf den Sender, den Sie löschen möchten.

**Hinweis:** Sie können einen Sender auch über die Fernbedienung (sofern Ihr Player über eine solche verfügt) einem Preset zuweisen, indem Sie eine Nummer auf der Fernbedienung gedrückt halten, während der gewünschte Sender läuft.



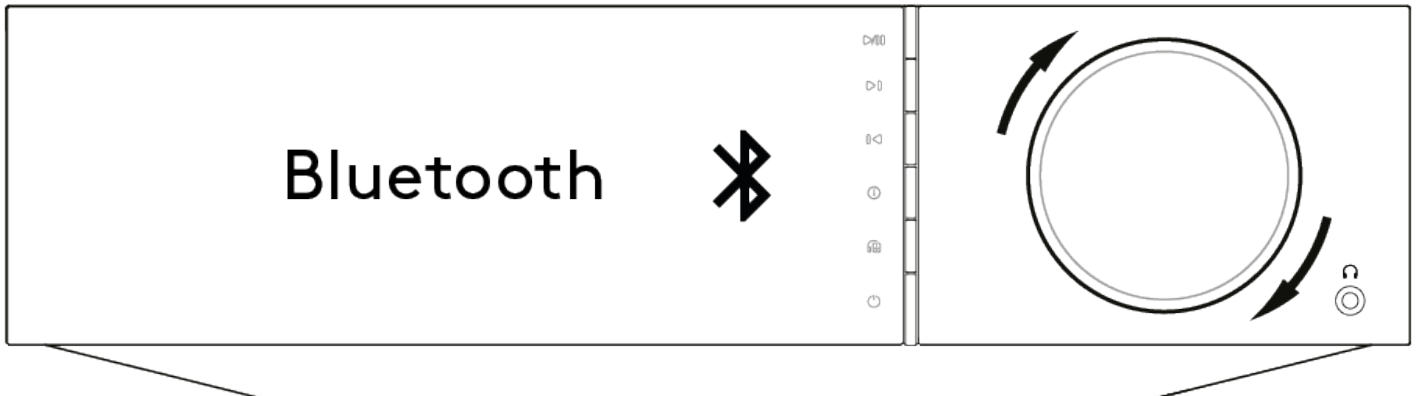
## Bluetooth-Quelle

Last updated: Februar 7, 2022 09:26. Revision #3046

Über die Bluetooth-Quelle kann Ihr Player drahtlos Bluetooth-Audio von den meisten Smartphones, Tablets und Laptops empfangen.

### Pairing (Kopplung)

Um Musik in hoher Qualität von der ausgewählten Medienquelle zu streamen, muss das Gerät zunächst mit dem Player gekoppelt werden.



1. Wählen Sie die Bluetooth-Quelle an Ihrem Player.
2. Öffnen Sie die Bluetooth-Einstellungen Ihres Mobilgeräts bzw. Laptops
3. Wählen Sie Ihren Player aus der Liste der verfügbaren Geräte aus.
4. Ihr Gerät sollte sich nun mit Ihrem Player verbinden.

Sobald die Kopplung erfolgt ist, sollten Sie in der Lage sein, jederzeit eine Verbindung zu Ihrem Player herzustellen, indem Sie die Bluetooth-Quelle auf Ihrem Player auswählen und den Player dann aus der Liste der zuvor verbundenen Geräte auswählen.

### Hinweise:

- Ihr Bluetooth-Gerät kann nur mit Ihrem Player verbunden werden, wenn Bluetooth als Quelle ausgewählt ist.
- Bluetooth lässt sich nicht als Quelle verwenden, wenn in der „Ausgangsauswahl“ ein Bluetooth-Kopfhörer angewählt ist.

## AirPlay

Last updated: Dezember 14, 2023 05:01. Revision #11784

AirPlay ist eine Technologie von Apple, mit der sich Heim-Audiosysteme und Lautsprecher in jedem Raum direkt von iPhone, iPad, HomePod oder Apple TV aus steuern lassen – durch einen Fingertipp oder indem Sie einfach Siri fragen. Spielen Sie einen Song gleichzeitig in Wohnzimmer und Küche ab oder regeln Sie die Lautstärke für alle Räume, alles komplett synchron.

Nachdem Sie Ihren Player installiert haben, fügen Sie ihn in ein paar einfachen Schritten über Ihr iPhone oder iPad zur „Apple Home“-App hinzu

### So verwenden Sie AirPlay über iPhone oder iPad:

1. Vergewissern Sie sich, dass der Player mit Ihrem Netzwerk verbunden ist.
2. Öffnen Sie die App, von der aus Sie AirPlay nutzen möchten.


3. Tippen Sie auf  oder .

4. Wählen Sie Ihren Player als Ihr AirPlay-Gerät aus.

### Verwendung von AirPlay über das Control Center

So schalten Sie den Ton auf Ihrem Gerät über das Control Center um:

Wischen Sie auf Ihrem Gerät von oben rechts auf dem Bildschirm nach unten, um das Control Center zu öffnen.

Halten Sie  in der Ecke oben rechts gedrückt und wählen Sie dann Ihren Player aus.

Dieses Gerät unterstützt AirPlay 2 und erfordert iOS 11.4 oder höher.

Apple und AirPlay sind Markenzeichen von Apple Inc., die in den USA und anderen Ländern registriert sind.

Die Verwendung des „Works with Apple“-Logos bedeutet, dass ein Zubehörteil speziell für die im Logo angegebene Technologie entworfen und vom Entwickler für die Erfüllung der Apple-Leistungsstandards zertifiziert wurde.

## Integrierte Streaming-Dienste

Last updated: Dezember 14, 2023 05:01. Revision #11785

Ihr Player verfügt über die folgenden integrierten Streaming-Dienste:

- Spotify Connect
- TIDAL
- Qobuz
- Deezer

**Hinweis:** Es ist notwendig, dass sich das Gerät, von dem Sie streamen (Smartphone, Tablet, Computer usw.) im selben WLAN-Netz wie der Netzwerkplayer befindet, damit die Geräte miteinander kommunizieren können.

### Spotify Connect

Verwenden Sie Ihr Smartphone, Ihr Tablet oder Ihren Computer als Fernsteuerung für Spotify.

1. Öffnen Sie die Spotify-App und wählen Sie die Wiedergabeliste, das Album, den Song usw. aus, die Sie über den Player streamen möchten.
2. Wählen Sie das Gerätesymbol in Spotify und wählen Sie Ihren Cambridge Audio Netzwerkplayer aus der Liste der "Listening On" -Geräte.
3. Spotify Connect sollte nun die ausgewählten Inhalte auf den Player streamen.

Besuchen Sie [connect.spotify.com](https://connect.spotify.com), um mehr zu erfahren.

### TIDAL (Connect)

1. Öffnen Sie die TIDAL-App und wählen Sie die Wiedergabeliste, das Album, den Song etc. aus, die Sie über den Player streamen möchten.
2. Wählen Sie in TIDAL das Symbol für die Tonausgabegeräte und wählen Sie Ihren Player aus der Liste aus.
3. TIDAL Connect sollte nun die ausgewählten Inhalte auf den Player streamen.

Besuchen Sie [tidal.com/connect](https://tidal.com/connect) mehr zu erfahren.

### TIDAL (über StreamMagic)

1. Öffnen Sie die StreamMagic-App, navigieren Sie zum Reiter „Library“ und wählen Sie dann TIDAL aus.

**Hinweis:** Bitte melden Sie sich bei Ihrem TIDAL-Konto an, wenn Sie dazu aufgefordert werden. Dies ist nur bei der ersten Verwendung erforderlich, um das Konto mit der StreamMagic-App zu verknüpfen.

2. Wählen Sie die Wiedergabeliste, das Album, den Song usw. aus, die Sie über den Player streamen möchten.
3. TIDAL sollte nun die ausgewählten Inhalte auf den Player streamen.

### Qobuz (über Chromecast)

1. Öffnen Sie die Qobuz-App und wählen Sie die Wiedergabeliste, das Album, den Song usw. aus, die Sie über den Player streamen möchten.
2. Öffnen Sie das „Qobuz Connect“-Symbol in Qobuz und wählen Sie Ihren Player aus der Liste aus.
3. Qobuz sollte nun die ausgewählten Inhalte über den Player streamen.

### **Qobuz (über StreamMagic)**

1. Öffnen Sie die StreamMagic-App, navigieren Sie zum Reiter „Library“, und wählen Sie dann Qobuz aus.

**Hinweis:** Bitte melden Sie sich bei Ihrem Qobuz-Konto an, wenn Sie dazu aufgefordert werden. Dies ist nur bei der ersten Verwendung erforderlich, um das Konto mit der StreamMagic-App zu verknüpfen.

2. Wählen Sie die Wiedergabeliste, das Album, den Song usw. aus, die Sie über den Player streamen möchten.

3. Qobuz sollte nun die ausgewählten Inhalte über den Player streamen.

### **Deezer (über Chromecast)**

1. Öffnen Sie die Deezer-App und wählen Sie die Wiedergabeliste, das Album, den Song usw. aus, die Sie über den Player streamen möchten.

2. Wählen Sie das Lautsprechersymbol in Deezer und dann „Google Cast“ aus. Wählen Sie Ihren Player aus der Liste aus.

3. Deezer sollte nun die ausgewählten Inhalte über den Player streamen.

### **Deezer (über StreamMagic)\***

1. Öffnen Sie die StreamMagic-App, navigieren Sie zum Reiter „Library“, und wählen Sie dann Deezer aus.

**Hinweis:** Bitte melden Sie sich bei Ihrem Deezer-Konto an, wenn Sie dazu aufgefordert werden. Dies ist nur bei der ersten Verwendung erforderlich, um das Konto mit der StreamMagic-App zu verknüpfen.

2. Wählen Sie die Wiedergabeliste, das Album, den Song usw. aus, die Sie über den Player streamen möchten.

3. Deezer sollte nun die ausgewählten Inhalte über den Player streamen.

\*Deezer ist nur in der StreamMagic-App verfügbar, wenn die Firmware-Version 129-b-004 oder höher und die StreamMagic-App Version 2.9.0 oder höher installiert sind.

## Bluetooth-Ausgabe

Last updated: Oktober 11, 2022 04:19. Revision #6624

Ihr Player unterstützt die Bluetooth-Ausgabe. Das bedeutet, dass Sie das Audiosignal von Ihrem Player kabellos an Bluetooth-Kopfhörer oder Bluetooth-Lautsprecher senden können.

### Kopplung

Falls Sie Ihren Player bisher nicht mit einem Bluetooth-Gerät verbunden haben, müssen Sie dazu die StreamMagic-App verwenden.

1. Vergewissern Sie sich, dass sich Ihr Bluetooth-Gerät im Kopplungsmodus befindet (lesen Sie in der Anleitung Ihres Bluetooth-Geräts nach, wie das geht).
2. Öffnen Sie die StreamMagic-App.
3. Tippen Sie auf der Startseite auf „Ausgang wählen“.
4. Wählen Sie „Neues Bluetooth-Gerät koppeln“.
5. Wählen Sie Ihr Bluetooth-Gerät aus der Liste der verfügbaren Geräte aus.

Ihr Player schaltet nun seine Audioausgabe auf Ihr Bluetooth-Gerät um.

Einmal gekoppelt, wird Ihr Bluetooth-Gerät von Ihrem Player erkannt.

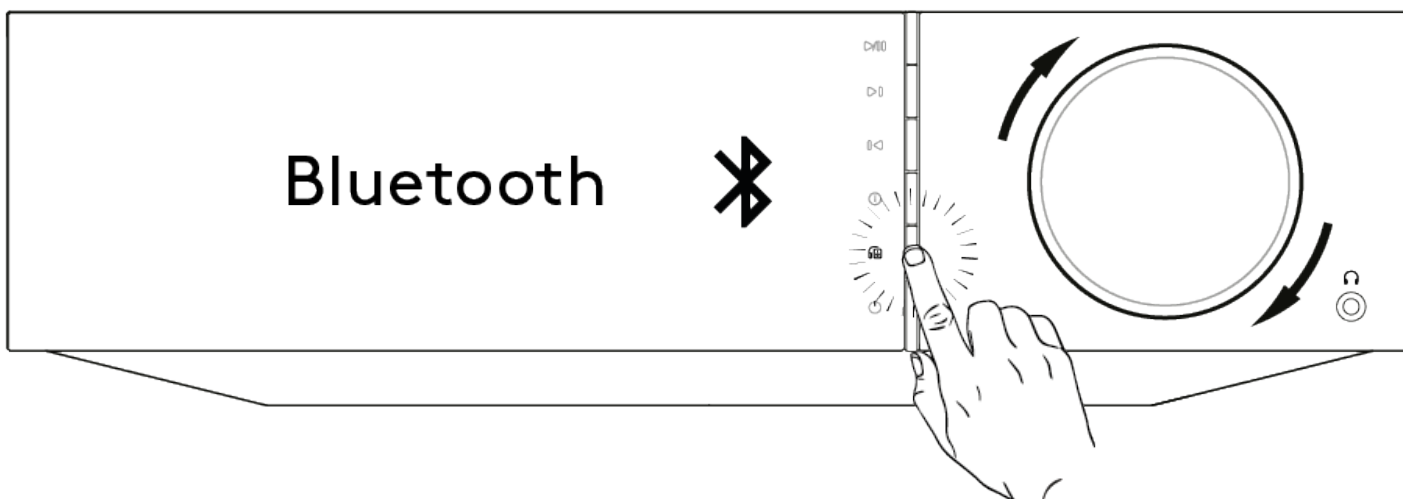
### Umschalten der Audioausgabe auf ein Bluetooth-Gerät

Vergewissern Sie sich, dass Ihr Bluetooth-Gerät eingeschaltet und bereit zum Verbinden ist.

Sie haben folgende Optionen:

1. Öffnen Sie die StreamMagic-App.
2. Tippen Sie auf der Startseite auf „Ausgang wählen“.
3. Wählen Sie Ihr Bluetooth-Gerät aus.

oder



1. Drücken Sie die Ausgangswahltaste auf der Fernbedienung oder auf dem Bedienfeld vorne am Gerät.
2. Wählen Sie Ihr Bluetooth-Gerät aus der Liste aus.

## **Umschalten der Audioausgabe weg vom Bluetooth-Gerät**

Sie haben folgende Optionen:

- Schalten Sie Ihr Bluetooth-Gerät aus oder trennen Sie die Verbindung.

oder

- Wählen Sie einen anderen Ausgang entweder über die StreamMagic-App oder durch Drücken der Ausgangswahltaste auf der Fernbedienung oder am Bedienfeld des Geräts.

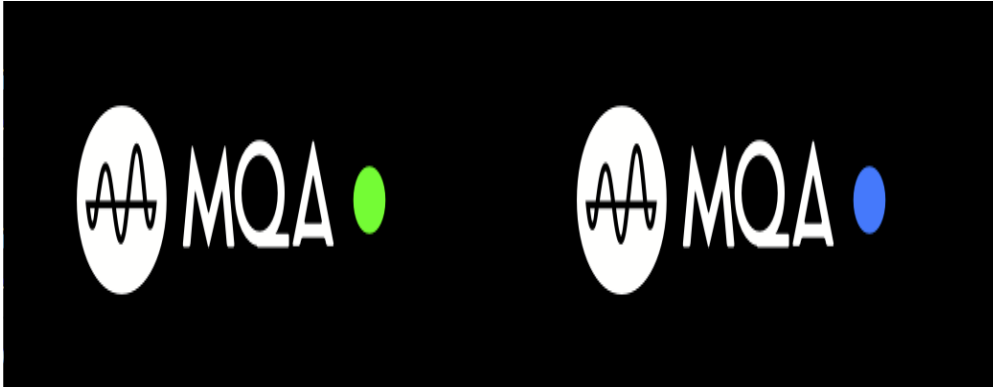
### **Hinweise:**

- Das Audiosignal kann nicht an ein Bluetooth-Gerät ausgegeben werden, wenn Bluetooth gerade als Eingangsquelle ausgewählt ist.
- Bitte verwenden Sie die Lautstärkereglung an Ihrem Bluetooth-Kopfhörer.
- Der EVO kann nur mit Bluetooth-Lautsprechern oder Kopfhörern verbunden werden, die über einen eigenen Lautstärkereglung verfügen.

## MQA (Master Quality Authenticated)

Last updated: Dezember 14, 2023 04:59. Revision #11483

Ihr Player ist mit MQA-Technologie ausgestattet, wodurch Sie MQA-Audiodateien und -streams abspielen und dabei den Klang der ursprünglichen Aufnahme voll erleben können.



Am Bedienfeld leuchtet MQA grün oder blau, um anzuzeigen, dass das Gerät einen MQA-Stream bzw. eine MQA-Datei dekodiert und abspielt. Außerdem wird der Ursprung angegeben, um sicherzustellen, dass der Klang genau dem Quellmaterial entspricht. Leuchtet MQA blau, zeigt dies an, dass eine MQA-Studio-Datei abgespielt wird, die entweder im Studio vom Künstler/Produzenten abgesegnet oder vom Urheberrechtsinhaber verifiziert wurde.

## Einstellungen

Last updated: November 30, 2023 10:51. Revision #11213

### Gerätename

So wird Ihr Player in Ihrer StreamMagic-App und in Ihrem Heimnetzwerk angezeigt, wenn Sie Dienste wie Spotify, Chromecast built-in und TIDAL Connect verwenden.

Wenn Sie Ihrem Player einen eindeutigen Namen geben, ist er bei der Nutzung von Streaming- und Smart-Home-Diensten leichter zu identifizieren.

### AirPlay-Name

So wird Ihr Player bei Verwendung von AirPlay oder der Apple Home-App angezeigt.

### Standby-Modus

Damit wird festgelegt, welche Art von Standby-Modus Ihr Player verwenden soll.

Netzwerk-Standby bedeutet, dass Ihr Player nach wie vor über die StreamMagic App und andere Netzwerkdienste steuerbar ist.

Wenn der Eco-Modus aktiviert ist, verbraucht Ihr Player im Standby-Modus noch weniger Strom, muss aber entweder über das Bedienfeld oder die Fernbedienung eingeschaltet werden.

### Automatisches Abschalten

Hier wird eingestellt, wie lange Ihr Player bei Inaktivität wartet, bevor er in den Standby-Modus wechselt.

### Display-Helligkeit

Hiermit stellen Sie die Helligkeit des Displays Ihres Players ein. Bei der Einstellung „Off“ wird das Display nach einer Änderung für einige Sekunden angezeigt und schaltet sich dann aus.

### Roon Ready DSD

Hiermit können Sie auswählen, wie Roon DSD-Inhalte bereitstellt.

DoP für digitale Ausgabe verwenden – Wenn Ihr Gerät natives DSD im DoP-Format unterstützt.

PCM für digitale Ausgabe verwenden – Wenn Ihr Gerät natives DSD nicht unterstützt.

### Klangregelung\*

Wir haben den Evo so optimiert, dass er tollen britischen Klang bietet. Da wir aber wissen, wie persönlich und subjektiv das Hören sein kann, haben wir eine digitale Klangregelung hinzugefügt, mit der Sie den Klang des Evo an Ihre eigenen Vorlieben anpassen können.

Wenn Sie den Klang lieber unangetastet lassen möchten, können Sie die Klangregelung komplett deaktivieren, damit das Audiosignal sämtliche Prozessoren umgeht und der Evo genau so klingt, wie wir ihn eingestellt haben.

**Hinweis:** Die Klangregelung wirkt sich nicht auf DSD-Streams aus und steht am Bluetooth-Ausgang nicht zur Verfügung.

### Lautstärkebegrenzung

Hiermit wird die maximale Lautstärke festgelegt, die andere Streaming-Dienste wie AirPlay, Spotify, TIDAL Connect und Chromecast built-in einstellen können. Mit dem Lautstärkereger an der Gerätefront, der Fernbedienung und über die StreamMagic App lässt sich diese Vorgabe umgehen.

### Early Update

Wenn Sie dies auf „On“ stellen, können Sie die neueste Firmware vor der allgemeinen Veröffentlichung ausprobieren.

Weitere Informationen und Neuerungen finden Sie in unseren [FAQs](#).

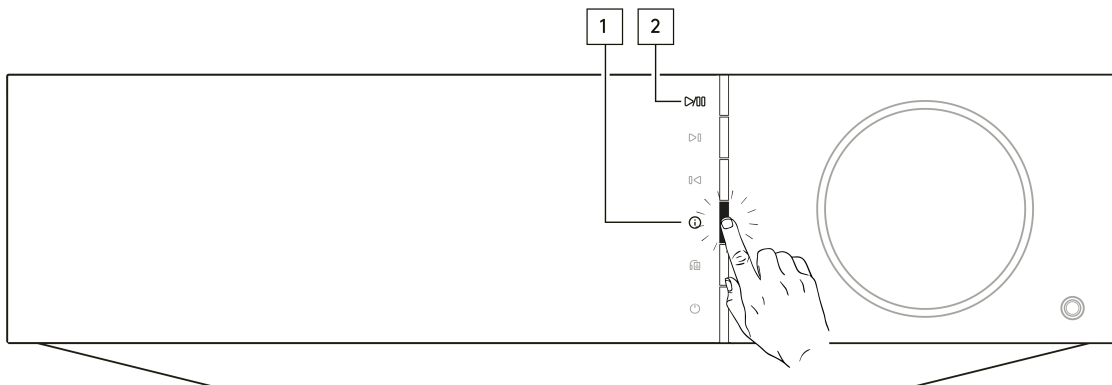


## Firmware

Dies prüft, ob eine neue Firmware für Ihren Player verfügbar ist, und installiert diese.

Sie können auch auf dem Infobildschirm nach neuen Updates suchen und die Firmware des Geräts manuell aktualisieren, indem Sie die folgenden Schritte ausführen:

1. Halten Sie die Taste „i“ (Info) auf der Vorderseite des EVO gedrückt.
2. Drücken Sie, wie auf dem Display angegeben, die Taste „Play/Pause“, um nach der neuen Firmware zu suchen. Das Update auf die neue Firmware-Version, sofern eine solche verfügbar ist, wird nun durchgeführt.



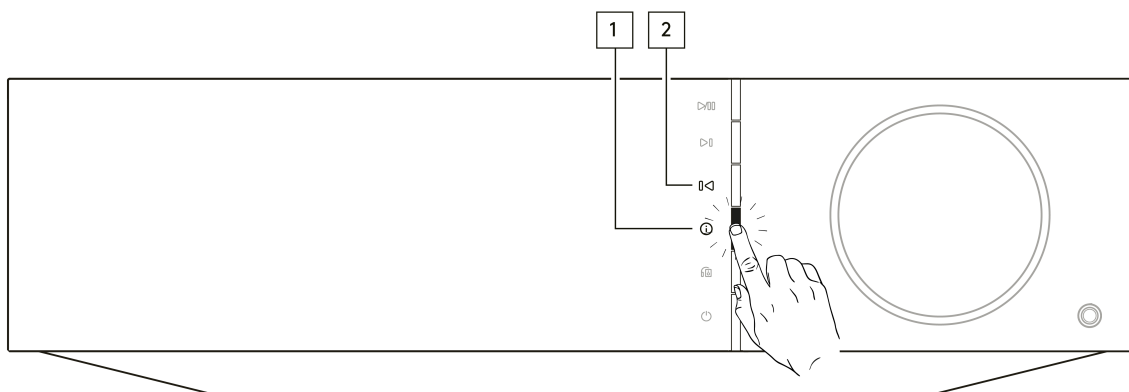
Wenn Sie den Player über Nacht im Netzwerk-Standby lassen, sucht er automatisch nach Updates und installiert diese.

## Zurücksetzen auf Werkseinstellung

Hiermit wird Ihr Player auf Werkseinstellungen zurückgesetzt.

Sie können dies auch über den Infobildschirm veranlassen, indem Sie die folgenden Schritte ausführen:

1. Halten Sie die Taste „i“ (Info) auf der Vorderseite des EVO gedrückt.
2. Halten Sie, wie auf dem Display angezeigt, die Rücklauf-taste gedrückt, um das Zurücksetzen auf die Werkseinstellungen durchzuführen.



**Hinweis:** Ihr Netzwerk-Player muss mit dem Internet verbunden sein, um Firmware-Updates durchführen zu können. Es wird empfohlen, dass Sie Ihren Netzwerk-Player angeschlossen lassen, um optimale Funktion zu gewährleisten.

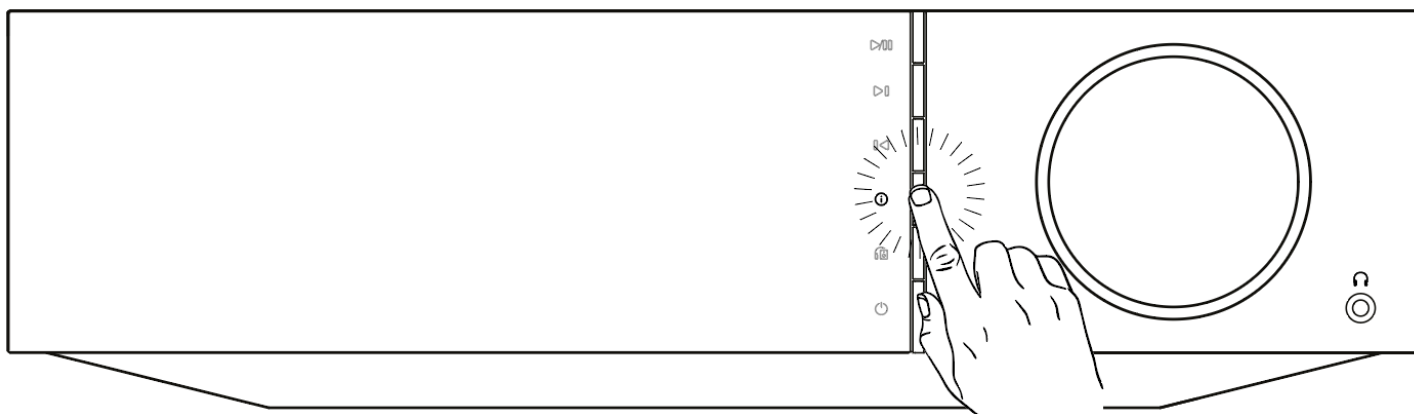
\*Erfordert Software-Version 124-a-018 oder höher.

## Informationsanzeige

Last updated: Februar 7, 2022 09:33. Revision #3051

Die Informationsanzeige zeigt nützliche Angaben zu Ihrem Player an, außerdem können Sie hier verschiedene Aktionen durchführen, um Probleme mit Ihrem Player zu beheben.

Um die Informationsanzeige aufzurufen, halten Sie die ⓘ-Taste an der Vorderseite 2 Sekunden lang gedrückt.



## Technische Daten

Last updated: Oktober 13, 2022 04:17. Revision #6743

### Evo 75

#### AUSGANGSLEISTUNG

75 W an 8 Ohm

#### VERSTÄRKUNG

Klasse-D

#### D/A-WANDLER

ESS Sabre ES9016K2M

#### FREQUENZGANG

20 Hz-20 kHz, +/-3 dB

#### ANALOGUE AUDIOEINGÄNGE

1 x Cinch

#### DIGITALE AUDIOEINGÄNGE

1 x TOSLINK optisch, 1 x S/PDIF koaxial, Bluetooth (integriert), 1 x TV ARC

**Bluetooth:** 4.2 A2DP / AVRCP mit Unterstützung der Codecs SBC, aptX und aptX HD

#### KOMPATIBILITÄT

**TOSLINK optisch:** nur 16/24 Bit, 32-96 kHz PCM

**S/PDIF koaxial:** nur 16/24 Bit, 32-192 kHz PCM

**ARC:** nur 16/24 Bit, 32-192 kHz PCM

UPnP, lokale USB-Medien, Airplay 2, Chromecast built-in, Internet-Radio, Spotify Connect, TIDAL, Qobuz, Deezer, RoonReady.

#### AUDIOFORMATE

ALAC, WAV, FLAC, AIFF, DSD (x256), WMA, MP3, AAC, HE AAC AAC+, OGG Vorbis

#### AUSGÄNGE

Lautsprecher, 3,5-mm-Kopfhörerbuchse, Vorverstärker-Ausgang, Subwoofer-Ausgang, Bluetooth (integriert)

**Bluetooth:** 4.2 A2DP / AVRCP mit Unterstützung für bis zu aptX HD

#### ETHERNET

IEEE 802.3, 10-Base-T oder 100-Base-T

#### WLAN

Dual-Band 2,4 / 5 GHz

#### MAX. STROMVERBRAUCH

400 W

#### STANDBY-STROMVERBRAUCH

<0,5 W

#### ABMESSUNGEN (B x H x T)

317 x 89 x 352 mm

#### GEWICHT

5 kg

## Evo 150

### AUSGANGSLEISTUNG

150 W an 8 Ohm

### VERSTÄRKUNG

Klasse-D

### D/A-WANDLER

ESS Sabre ES9018K2M

### FREQUENZGANG

20 Hz-20 kHz, +/-3 dB

### ANALOGUE AUDIOEINGÄNGE

1 x Cinch, 1 x XLR symmetrisch, 1 x MM-Phono

### DIGITALE AUDIOEINGÄNGE

2 x TOSLINK optisch, 1 x S/PDIF koaxial, Bluetooth (integriert), 1 x TV ARC, USB-Audio

**USB-Audio:** USB Typ B gemäß USB-Audio-Klasse 1 oder USB-Audio-Klasse 2 (vom Benutzer wählbar)

**Bluetooth:** 4.2 A2DP / AVRCP mit Unterstützung der Codecs SBC, aptX und aptX HD

### KOMPATIBILITÄT

**TOSLINK optisch:** nur 16/24 Bit, 32-96 kHz PCM

**S/PDIF koaxial:** nur 16/24 Bit, 32-192 kHz PCM

**ARC:** nur 16/24 Bit, 32-192 kHz PCM

**USB-Audio-Klasse 1:** Bis zu 24 Bit, 96 kHz (asynchron)

**USB-Audio-Klasse 2:** Bis zu 24 Bit, 384 kHz (asynchron) und bis zu DSD-256

UPnP, lokale USB-Medien, Airplay 2, Chromecast built-in, Internet-Radio, Spotify Connect, TIDAL, Qobuz, Deezer, RoonReady.

### AUDIOFORMATE

ALAC, WAV, FLAC, AIFF, DSD (x256), WMA, MP3, AAC, HE AAC AAC+, OGG Vorbis

### AUSGÄNGE

Lautsprecher A+B, 3,5-mm-Kopfhörerbuchse, Vorverstärker-Ausgang, Subwoofer-Ausgang, Bluetooth (integriert)

**Bluetooth:** 4.2 A2DP / AVRCP mit Unterstützung für bis zu aptX HD

### ETHERNET

IEEE 802.3, 10-Base-T oder 100-Base-T

### WLAN

Dual-Band 2,4 / 5 GHz

### MAX. STROMVERBRAUCH

700 W

### STANDBY-STROMVERBRAUCH

<0,5 W

### ABMESSUNGEN (B x H x T)

317 x 89 x 352 mm

### GEWICHT

5,3 kg

## Fehlerbehebung

Last updated: Oktober 13, 2022 04:19. Revision #6751

Wenn Sie irgendein Problem mit Ihrem Evo haben sollten, gehen Sie zum Hilfebereich unserer Website unter <https://casupport.cambridgeaudio.com/product/8805385-EVO-75-EVO-150>

### **Wenn Sie Probleme dabei haben, den Evo mit Ihrem Netzwerk zu verbinden, können diese Schritte hilfreich sein:**

- Bestätigen Sie, dass ein ans Netzwerk angeschlossener Computer Zugang zum Internet hat (es lässt sich z.B. über einen Browser im Internet surfen).
- Wenn Ihr WLAN verschlüsselt ist, überprüfen Sie, ob Sie den Schlüssel oder das Passwort korrekt eingegeben haben. Beachten Sie, dass hierbei für Texteingaben zwischen Groß- und Kleinschreibung unterschieden werden muss.

### **Falls sich Ihr Evo mit dem Internet verbinden lässt, aber bestimmte Internet-Sender nicht wiedergegeben werden, könnte dies an einer der folgenden Ursachen liegen:**

- Der Sender ist zu dieser Uhrzeit nicht auf Sendung (beachten Sie, dass er sich in einer unterschiedlichen Zeitzone befinden könnte).
- Der Sender hat seine maximale Anzahl gleichzeitiger Hörer erreicht.
- Der Sender hat den Dienst eingestellt.
- Die Verbindung über das Internet zwischen Ihnen und dem Server (der sich oft in einem anderen Land befindet) ist zu langsam.

### **Falls Sie Probleme mit der UPnP-Wiedergabe haben, überprüfen Sie Folgendes:**

- Achten Sie darauf, dass Ihre ausgewählte UPnP-Serversoftware den Dateityp unterstützt, auf den Sie zugreifen möchten. Einige Server unterstützen beispielsweise kein FLAC.
- Der Evo kann nur Dateien ohne DRM abspielen. Dateien mit DRM-Steuerung können vom Evo nicht wiedergegeben werden. Einige Server sind ggf. in der Lage, Microsoft PlaysForSure zu autorisieren und entschlüsseln, bevor sie die Daten an den Evo weiterleiten. Diese Funktionalität ist jedoch nicht garantiert, da sie ausschließlich vom Server bereitgestellt wird.
- Zum Abspielen von WAV- oder FLAC-Dateien mit 24 Bit ist aufgrund der Bandbreitenanforderung in der Regel eine kabelgebundene Ethernet-Verbindung für zuverlässigen Betrieb erforderlich.
- Überprüfen Sie, ob der Evo den von Ihnen gewünschten Dateityp wiedergeben kann.

### **Falls Sie Probleme mit der Wiedergabe von USB-Medien haben, überprüfen Sie Folgendes:**

- Überprüfen Sie, ob der Evo den von Ihnen gewünschten Dateityp wiedergeben kann.
- Der Evo kann von USB-Medien nur Dateien ohne DRM wiedergeben. Dateien mit DRM-Steuerung können nicht abgespielt werden.
- Vergewissern Sie sich, dass Ihr Gerät nicht mehr als 1 A benötigt, wenn es über den USB-Anschluss mit Strom gespeist wird.
- Überprüfen Sie, ob das Format Ihres Geräts vom Evo unterstützt wird.
- Die Art und Weise, wie Sie Ihre USB-Medien organisieren, bestimmt, wie effizient der Evo deren Inhalt durchsuchen kann. Es empfiehlt sich, Ordner für Künstler anzulegen, in denen Sie für jedes Album einen Unterordner erstellen, der dann die Titel für dieses Album enthält. Musiksammlungen mit Tausenden von Titeln im selben Ordner verlangsamen das Durchsuchen durch den Evo entsprechend.

### **Bei einem Fernsehgerät, das an einen Digitaleingang angeschlossen ist, treten Aussetzer, Störungen oder Tonunterbrechungen auf.**

- Bei einigen Fernsehgeräten wurden Probleme mit den Digitaleingängen festgestellt. Das Aktivieren des TV-Modus in der StreamMagic App für Digitaleingänge, an denen ein Fernsehgerät angeschlossen ist, sollte die Wahrscheinlichkeit von Audioproblemen mit dem Fernsehgerät verringern.

### **MQA-Titel werden im Bedienfeld nicht als MQA angezeigt.**

- Falls Sie einen der Digitaleingänge verwenden, prüfen Sie, ob der TV-Modus deaktiviert ist.

### **Das Gerät bekommt keinen Strom:**

- Kontrollieren Sie, ob das Netzkabel richtig und sicher angeschlossen ist.
- Achten Sie darauf, dass der Netzstecker komplett in die Steckdose eingesteckt wurde und das Gerät eingeschaltet ist.
- Kontrollieren Sie die Sicherung des Netzsteckers oder des Netzteils.

### **Es ist kein Ton zu hören:**

- Achten Sie darauf, dass sich das Gerät nicht im Standby-Modus befindet.
- Achten Sie darauf, dass alle Quellenkomponenten korrekt angeschlossen sind.
- Achten Sie darauf, dass Ihre Lautsprecher korrekt angeschlossen sind.
- Achten Sie darauf, dass sich das Gerät nicht im Stummschaltmodus befindet.

### **Kein Ton auf einem Kanal:**

- Kontrollieren Sie die Lautsprecheranschlüsse.
- Kontrollieren Sie alle Verbindungen.

**Es ist ein lautes Kratzen oder Brummen zu hören:**

- Überprüfen Sie, ob Kabel locker oder beschädigt sind.

**Diffuse Stereoabbildung oder schwacher Bass:**

- Achten Sie darauf, dass die Lautsprecher nicht phasenverkehrt angeschlossen wurden.

**Die Fernbedienung funktioniert nicht:**

- Kontrollieren Sie, ob die Batterien leer sind.
- Achten Sie darauf, dass der Sensor der Fernbedienung nicht verdeckt ist.

## Häufig gestellte fragen (FAQ)

Last updated: September 1, 2022 04:29. Revision #10012

### **Kann ich Dateien von einer angeschlossenen USB-Festplatte wiedergeben, wenn der EVO nicht mit einem Netzwerk verbunden ist?**

Dies ist leider nicht möglich, da die Verwendung der StreamMagic-App erforderlich ist, um Dateien von einer angeschlossenen USB-Festplatte abspielen zu können.

Bitte beachten Sie, dass es dringend empfohlen wird, den EVO ständig mit einem Netzwerk verbunden zu halten.

### **Welche USB-HDs werden vom EVO unterstützt?**

Der EVO kann Festplatten mit großer Kapazität lesen, die an den USB-Eingang angeschlossen sind. Einige Laufwerke mit größerer Kapazität benötigen jedoch möglicherweise eine eigene Stromversorgung, da der USB-Anschluss des Players unter Umständen nicht genügend Strom für das Laufwerk liefern kann.

Der EVO unterstützt nur USB-Festplatten, die als FAT32 oder NTFS formatiert sind.

Der EVO ist vorrangig ein Netzwerk-Musikplayer. Der USB-Anschluss ist für den bequemen Anschluss von USB-Sticks vorgesehen. Jedoch können wir keine Garantie für die Kompatibilität mit allen USB-HDDs übernehmen.

### **Unterstützt die EVO die Verwendung von Lautsprechern mit 4 oder 8 $\Omega$ ?**

Der EVO 75 und EVO 150 unterstützen beide die Verwendung von Lautsprechern mit 4 und 8  $\Omega$ . Die zu erwartende Ausgangsleistung bei Verwendung von Lautsprechern mit diesen Impedanzwerten ist wie folgt:

#### **EVO 150:**

150 W an 8  $\Omega$

250 W an 4  $\Omega$

#### **EVO 75:**

75 W an 8  $\Omega$

150 W an 4  $\Omega$