

40 ST BEDIENUNGSANLEITUNG

CYRUS



BluOS™

ROOM READY



FÜR EIN BESSERES MUSIKERLEBNIS



INHALT

WICHTIG! LESEN SIE DIESE ANLEITUNG, BEVOR SIE DAS GERÄT IN BETRIEB NEHMEN!	1	FERNBEDIENUNG	8
Stromanschluss	2	Fernbedienung	8
Wartung.....	2	Hinterleuchtung der Fernbedienung.....	8
Kundendienstzentren	2	Batterien in die Fernbedienung einsetzen.....	8
FCC-Hinweis.....	3	Befehle an Cyrus-Komponenten senden	8
WILLKOMMEN IN DER WELT VON CYRUS.....	4	Cyrus-Quellkomponenten einschalten	8
Installation vorbereiten	4	Cyrus-Fernbedienungsbefehle	8
INSTALLATION	5	MENÜS.....	9
Anschlüsse auf der Rückseite	5	DAC-FILTER	10
Wichtig - vor dem Anschließen lesen	6	BEGRIFFE FÜR DIGITALFILTER.....	10
Analoge Audioquelle anschließen	6	FIRMWARE-AKTUALISIERUNG.....	10
Digitale Audioquelle anschließen	6	FEHLERSUCHE	11
Digitale Audioquellen anschließen	6	Fehleranzeige	11
Netzwerkverbindung	6	TECHNISCHE DATEN	12
Rücksetzung	6	Netzteil	12
Externe Stromversorgung - 40 PSU	6	Leistungsaufnahme	12
Am Stromnetz anschließen	6	BluOS	12
BETRIEB	7	Analogausgang	12
Bedienelemente auf der Frontblende	7	Gehäuse.....	12
Berührungsempfindliche Bedienelemente.....	7	ANMERKUNG	12
Stromversorgung	7	GARANTIE.....	12
Netzstrom.....	7	ELEKTRO- UND ELEKTRONIKALTGERÄTE	12
Standby-Modus	7		
Auto-Standby.....	7		
Netzwerk-Audio über die BluOS-App wiedergeben	7		
USB-Audio von USB-Stick oder Festplatte wiedergeben	7		
Audio von einer digitalen Quelle wiedergeben	7		
Lautstärkepegel	7		
Lautstärke.....	7		
Metadaten.....	7		

WICHTIG! Lesen Sie diese Anleitung, bevor Sie das Gerät in Betrieb nehmen!

VORSICHT: Das Ausrufezeichen weist Sie auf wichtige Anleitungen und Sicherheitshinweise in dieser Bedienungsanleitung hin.



ACHTUNG! Der Blitz warnt Sie vor Stromschlag durch Komponenten im Inneren dieses Produkts. Unbefugtes Personal darf dieses Gerät nicht öffnen.



WARNUNG: Um Stromschlags zu vermeiden, entfernen Sie keine Abdeckungen oder Verkleidungen des Geräts. Im Gerät befinden sich keine Teile, die vom Benutzer erwartet werden könnten.

WARNUNG: Um Stromschlag zu vermeiden, setzen Sie das Gerät weder Regen noch Feuchtigkeit aus.

WARNUNGEN BEACHTEN: Alle Warnhinweise auf dem Gerät und in der Bedienungsanleitung müssen beachtet werden.

ALLE ANLEITUNGEN LESEN: Lesen Sie alle Sicherheits- und Bedienungshinweise, bevor Sie das Produkt in Betrieb nehmen.

ANLEITUNGEN AUFBEWAHREN: Bewahren Sie die Sicherheits- und Bedienungshinweise zum späteren Nachschlagen auf.

ANLEITUNGEN BEFOLGEN: Alle Bedienungs- und Gebrauchshinweise müssen befolgt werden.

REINIGUNG: Ziehen Sie vor der Reinigung des Produkts den Netzstecker. Verwenden Sie keine Flüssig- oder Sprühreiniger. Verwenden Sie zur Reinigung nur ein feuchtes Tuch.

WASSER UND FEUCHTIGKEIT: Verwenden Sie dieses Produkt nicht in unmittelbarer Nähe von Wasser (wie Badewanne, Waschschüssel, Spülbecken oder dergleichen), in einem feuchten Keller oder in unmittelbarer Nähe eines Swimmingpools. Das Produkt darf nicht Tropfwasser oder Spritzwasser ausgesetzt werden und es dürfen keine mit Flüssigkeiten gefüllten Gegenstände (wie Vasen) auf das Produkt gestellt werden.

HITZE: Das Gerät darf nicht in unmittelbarer Nähe von Wärmequellen (wie Heizkörper, Öfen) oder anderen Produkten, die Wärme erzeugen (einschließlich Verstärkern) aufgestellt werden.

BELÜFTUNG: Schlitze und Öffnungen im Gehäuse dienen der Belüftung, um einen zuverlässigen Betrieb des Produkts zu gewährleisten und es vor Überhitzung zu schützen. Diese Öffnungen dürfen nicht blockiert oder abgedeckt werden. Die Öffnungen dürfen nicht blockiert werden, indem das Gerät auf ein Bett, ein Sofa, einen Teppich oder eine ähnliche Oberfläche gestellt wird. Dieses Produkt darf nicht in eingebaut werden (z. B. einem Bücherregal oder einem Baugruppenträger), es sei denn, es wird für eine ausreichende Belüftung gesorgt oder die Herstellerangaben wurden beachtet.

EINDRINGEN VON GEGENSTÄNDEN ODER FLÜSSIGKEITEN: Führen Sie keinesfalls Gegenstände durch die Öffnungen in das Produkt ein, da sie gefährliche Spannungspunkte berühren oder Teile kurzschließen können, was zu Feuer oder Stromschlag führen kann.

ZUBEHÖR: Stellen Sie das Produkt nicht auf einen

instabilen Wagen, Ständer, ein Stativ, eine Halterung oder einen Tisch. Es kann herunterfallen und Personen schwer verletzen sowie das Gerät schwer beschädigen. Verwenden Sie nur Wagen, Ständer, Stative, Halterungen oder Tische, die vom Hersteller empfohlen oder mit dem Produkt verkauft werden. Bei der Montage des Produkts müssen Sie die Herstellerangaben beachten und das vom Hersteller empfohlene Montagezubehör verwendet werden.

ANBAUTEILE: Verwenden Sie keine Anbauteile, die nicht vom Hersteller des Produkts empfohlen werden, da sie Gefahren verursachen können.

PRODUKT UMSETZEN: Eine Kombination aus Produkt und Wagen muss mit Vorsicht bewegt werden. Plötzliches Anhalten, übermäßiger Kraftaufwand und unebene Oberflächen können dazu führen, dass das Produkt und der Wagen umkippen.



STROMQUELLEN: Dieses Produkt darf nur mit der auf dem Typenschild angegebenen Stromquelle betrieben werden. Wenn Sie sich über die Art der Stromversorgung in Ihrem Haus nicht sicher sind, wenden Sie sich an Ihren Fachhändler oder an den örtlichen Stromversorger. Für Produkte, die mit einer Batterie bzw. einem Akku oder einer anderen Stromquelle betrieben werden sollen, lesen Sie bitte die entsprechende Gebrauchsanweisung.

ÜBERLASTUNG: Überlasten Sie keinesfalls Steckdosen, Verlängerungskabel oder Mehrfachsteckdosen. Das kann zu einer erhöhten Feuer- oder Stromschlaggefahr führen.

NETZKABELSCHUTZ: Verlegen Sie das Netzkabel so, dass nicht darauf getreten oder es durch Gegenstände, die darauf oder dagegen gestellt werden, eingeklemmt werden kann. Achten Sie dabei besonders auf das Kabel am Stecker, an der Steckdose und an der Stelle, an der es aus dem Produkt austritt.

OFFENE FLAMMEN: Stellen Sie keine offenen Flammen, wie z. B. Kerzen, auf dem Produkt ab.

GEWITTER: Für zusätzlichen Schutz dieses Produkts während eines Gewitters oder wenn es für längere Zeit unbeaufsichtigt oder unbenutzt bleibt, ziehen Sie den Netzstecker und trennen Sie die Antenne oder das Kabelsystem. So verhindern Sie, dass das Produkt durch Blitzschlag und Überspannung beschädigt wird.

BATTERIEN: Warnung: Batterien und Akkus dürfen nicht übermäßiger Hitze wie direkter Sonneneinstrahlung, Feuer oder dergleichen ausgesetzt werden.

VORSICHT! POLARISIERTER STECKER (KANADA und USA):

Um Stromschlag zu vermeiden, muss die breite Klinge des Netzsteckers mit dem breiten Schlitz übereinstimmen und vollständig eingesteckt werden. Ändern und entfernen Sie diesen Stecker nicht, wenn er nicht in Ihre Steckdose passt. Lassen Sie eine geeignete Steckdose von einem kompetenten Elektriker installieren.

ERREICHBARKEIT DES NETZSTECKERS: Der Netzstecker dient dazu, dieses Produkt vom Stromnetz zu trennen. Sorgen Sie dafür, dass der Netzstecker jederzeit frei zugänglich ist.

Stromanschluss

Schließen Sie den vergossenen IEC-Stecker des mitgelieferten Netzkabels am Netzeingang auf der Rückseite des Verstärkers an.

Die für Ihren Verstärker erforderliche Netzspannung ist auf dem Typenschild auf der Rückseite angegeben. Vergewissern Sie sich vor dem Anschließen, dass diese Spannung mit der Ihres Stromnetzes übereinstimmt.

100 - 230 V Produkte: Spannungsbereich 90 V - 240 V

In diesem Gerät gibt es keine vom Benutzer austauschbaren Sicherungen.

Wartung

Versuchen Sie nicht, dieses Produkt selbst zu warten, da Sie sich durch das Öffnen oder Entfernen von Abdeckungen gefährlicher Spannung und anderen Gefahren aussetzen. Wartungsarbeiten dürfen ausschließlich von qualifiziertem Servicepersonal durchgeführt werden.

SITUATIONEN, DIE EINE WARTUNG ERFORDERN: Ziehen Sie den Netzstecker und überlassen Sie die Wartung in folgenden Fällen qualifizierten Kundendienstmitarbeitern:

- Wenn das Netzkabel oder der Netzstecker beschädigt ist.
- Wenn Flüssigkeit verschüttet wurde oder Gegenstände in das Produkt eingedrungen sind.
- Wenn das Produkt Regen oder Feuchtigkeit ausgesetzt war.
- Wenn das Produkt fallen gelassen oder in irgendeiner Weise beschädigt wurde.
- Wenn das Produkt nicht normal funktioniert, obwohl Sie die Bedienungsanleitung befolgt haben. (Stellen Sie nur die Bedienelemente ein, die in der Bedienungsanleitung beschrieben sind. Eine unsachgemäße Einstellung anderer Bedienelemente kann zu Schäden führen, die umfangreiche Arbeiten durch einen qualifizierten Techniker erfordern, um den normalen Betrieb des Produkts wiederherzustellen.)
- Wenn das Produkt eine deutliche Veränderung der Leistung aufweist.

ERSATZTEILE: Wenn Ersatzteile benötigt werden, vergewissern Sie sich, dass der Kundendiensttechniker Ersatzteile verwendet, die vom Hersteller spezifiziert sind oder die gleichen Eigenschaften wie das Originalteil haben. Nicht autorisierte Ersatzteile können zu Feuer, Stromschlag und anderen Gefahren führen.

SICHERHEITSÜBERPRÜFUNG: Bitten Sie den Servicetechniker nach Beendigung einer Wartung oder Reparatur dieses Produkts, eine Sicherheitsüberprüfung durchzuführen, um festzustellen, ob das Produkt in einem ordnungsgemäßen Betriebszustand ist.

Kundendienstzentren

Wenden Sie sich zwecks Wartung des Produkts oder technischer Beratung nur an ein autorisiertes Cyrus-Kundendienstzentrum. Die Kontaktdaten der Cyrus-Vertriebspartner finden Sie auf der Cyrus-Website unter www.cyrusaudio.com.

FCC-Hinweis

HINWEIS: Das Gerät wurde getestet und entspricht den Beschränkungen für ein Digitalgerät der Klasse B entsprechend Abschnitt 15 der FCC-Bestimmungen. Diese Beschränkungen dienen einem angemessenen Schutz vor nachteiligen Störungen, sofern das Gerät in einem Wohngebiet betrieben wird. Dieses Gerät erzeugt, nutzt und strahlt Funkfrequenzenergie ab und kann, sofern es nicht in Übereinstimmung mit der Bedienungsanleitung installiert und betrieben wird, zu nachteiligen Störungen der Funkkommunikationen führen. Es gibt jedoch keine Garantie, dass in einer bestimmten Installation keine Störungen auftreten. Wenn dieses Gerät Störungen des Radio- oder Fernsehempfangs verursacht, was durch Ein- und Ausschalten des Geräts festgestellt werden kann, sollte der Benutzer versuchen, die Störungen durch eine oder mehrere der folgenden Maßnahmen zu beheben:

- Richten Sie die Empfangsantenne neu aus oder verlegen Sie sie.
- Vergrößern Sie den Abstand zwischen dem Gerät und dem Empfänger.
- Schließen Sie das Gerät an einem anderen Stromkreis an.
- Wenden Sie sich mit weiteren Fragen an Ihren Fachhändler oder einen autorisierten Kundendienst.

Änderungen oder Modifikationen, die nicht ausdrücklich vom Hersteller genehmigt wurden, können die Berechtigung des Benutzers zum Betrieb des Geräts aufheben.

Willkommen in der Welt von Cyrus

Herzlichen Glückwunsch zu Ihrer Wahl von Cyrus HiFi-Produkten. Unsere hochmoderne Designtechnologie und unsere herausragende Fertigungsqualität haben weltweit unzählige Preise gewonnen. Wir sind sicher, dass Sie viel Freude an einem Produkt eines der anerkanntesten und angesehensten Hersteller von HiFi-Geräten haben werden.

Jetzt ist ein guter Zeitpunkt, um Ihr neues Cyrus-Produkt zu registrieren.

Zur Registrierung klicken Sie bitte [hier](#) oder besuchen Sie www.cyrusaudio.com/support/warranties.

Lesen Sie diese Anleitung aufmerksam durch, bevor Sie mit der Installation beginnen. Sie hilft Ihnen, Ihren Streamer sicher und korrekt zu installieren.

Installation vorbereiten

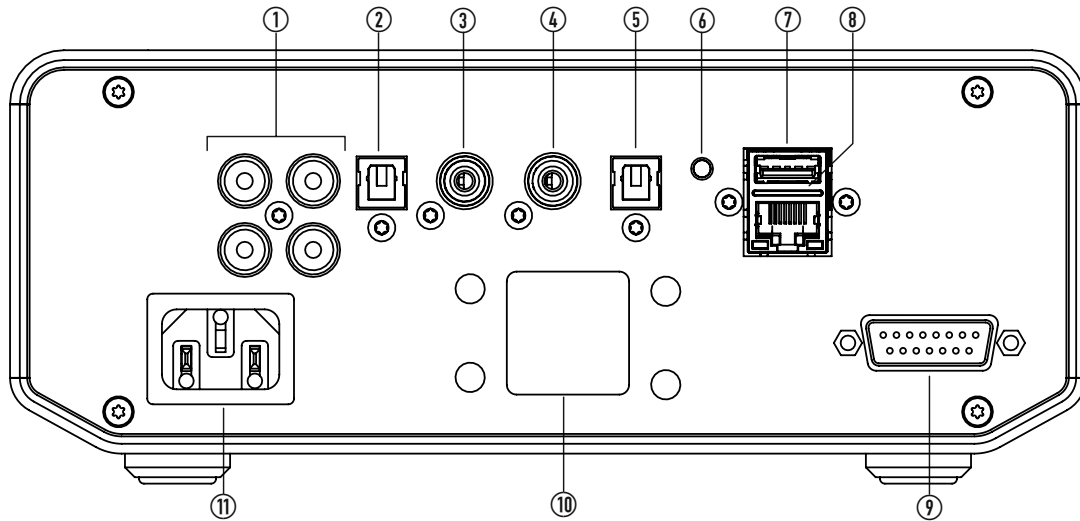
Bevor Sie Ihren Cyrus-Streamer installieren, vergewissern Sie sich, dass die folgenden Teile im Zubehör enthalten sind.

- Netzkabel für GB, USA, Europa
- Fernbedienung mit Batterien
- Ethernetkabel
- Kurzanleitung

Bewahren Sie die Verpackung auf, nachdem Sie diese Teile ausgepackt haben.

Installieren Sie den Streamer an einem gut belüfteten Ort, fern von Quellen hoher Temperatur, Staub und Feuchtigkeit. Stellen Sie den Streamer keinesfalls unter ein anderes Gerät oder auf eine Fläche, die seine Kühlung oder Belüftung behindern könnte.

Installation



Anschlüsse auf der Rückseite

- | | |
|---------------------------------|---------------------------|
| 1. Analogausgänge | 7. USB |
| 2. Optischer Digitalausgang | 8. RJ45-Netzwerkanschluss |
| 3. SPDIF-Koaxial-Digitalausgang | 9. 40 PSU-Anschluss |
| 4. SPDIF-Koaxial-Digitaleingang | 10. Interne Antenne |
| 5. Optischer Digitaleingang | 11. Netzanschluss |
| 6. Rücksetztaste | |

Wichtig - vor dem Anschließen lesen



Um mögliche Schäden an Ihrem Audiosystem zu vermeiden, müssen Sie unbedingt alle Systemkomponenten vom Stromnetz trennen, bevor Sie Audioanschlüsse vornehmen oder

trennen.

Analoge Audioquelle anschließen

- Schließen Sie ein Stereo-Audiokabel am Analogausgang des 40 ST und am Analogeingang eines Verstärkers (z. B. 40 AMP) an.

Digitale Audioquelle anschließen

- Verwenden Sie ein geeignetes optisches Toslink- oder digitales Phonokabel, um den Digitalausgang des 40 ST am Digitaleingang eines Vorverstärkers (z. B. Pre-XR) oder integrierten Verstärkers (z. B. 40 AMP) anzuschließen.

Digitale Audioquellen anschließen

- Schließen Sie digitale Audioquellen über ein geeignetes optisches Toslink- oder digitales Adapterkabel an einem der Eingänge „DIG1 - DIG2“.

Die digitalen Audioeingänge sind mit einer Reihe verschiedener digitaler Audioquellen kompatibel. Dazu gehören:

Digitaler Audioausgang von einem CD-Player

Digitaler Audioausgang von einem Fernseher

Digitaler Audioausgang von einem Laser-Projektor

Digitalradio

Blu-ray-Player

Digitale Satellitenempfänger

Digitale Kassetten-/Disc-Rekorder

HINWEIS: Die digitalen Audioeingänge sind nur mit 2-Kanal-PCM-Quellmaterial kompatibel und können keinen Mehrkanal-Surround-Sound wiedergeben.

Netzwerkverbindung

- WLAN: Der 40 ST verwendet eine innovative interne Antenne, sodass keine externe Antenne erforderlich ist.
- Verkabelt: Schließen Sie ein RJ45-Netzwerkkabel an Ihrem Router und am Netzwerkanschluss auf der Rückseite des 40 ST an.

Laden Sie die BluOS-App herunter und installieren Sie sie auf Ihrem Gerät.

bluesound.com/downloads

Folgen Sie den Anweisungen des Assistenten „Player hinzufügen“ in der BluOS-App, um Ihren 40 ST mit dem Netzwerk zu verbinden.

Rücksetzung

Halten Sie bei eingeschaltetem Gerät entweder die Rücksetztaste (auf der Rückseite des 40 ST) für 10 Sekunden gedrückt oder wählen Sie im Systemmenü die Option Rücksetzung.

Externe Stromversorgung - 40 PSU

Das 40 PSU ist ein einzigartiges DC-Netzteil, das die klangliche Leistung kompatibler Produkte der Cyrus-Baureihe aufwertet.

VORSICHT:

- Trennen Sie sowohl das 40 PSU als auch den 40 ST vom Stromnetz.
- Schließen Sie das mehrpolige Anschlusskabel des 40 PSU am 40 PSU-Anschluss auf der Rückseite an.
VORSICHT: Verwenden Sie nur das mit dem 40 PSU gelieferte Anschlusskabel. Andere Anschlusskabel können das 40 PSU und den Streamer beschädigen.
- Schließen Sie beide Geräte am Stromnetz an.

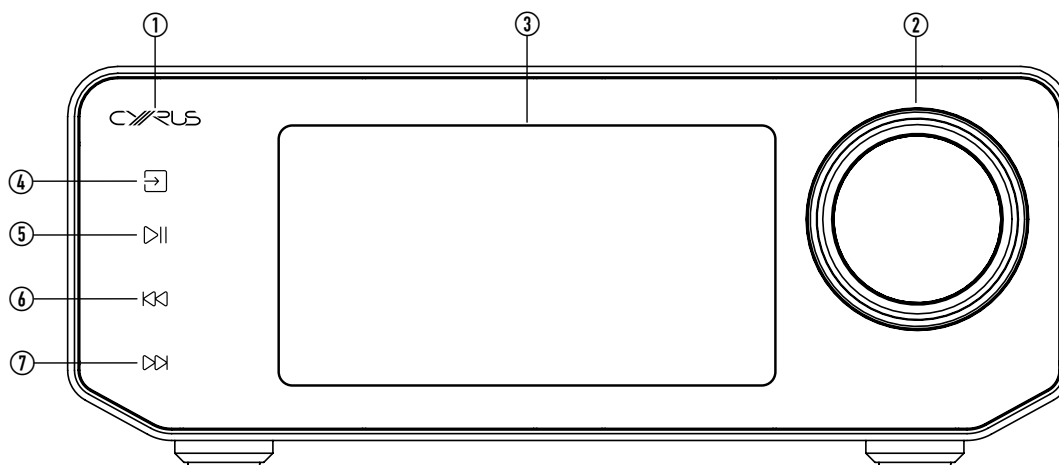
HINWEIS: Der Anschluss eines 40 PSU wird automatisch erkannt, sodass keine Einstellungen erforderlich sind.

Am Stromnetz anschließen

Schließen Sie das Netzkabel am Netzeingang auf der Rückseite des Streamer an. Schließen Sie das Kabel anschließend an einer geeigneten Steckdose an.

HINWEIS: Der Netzstecker dient dazu, dieses Produkt vom Stromnetz zu trennen. Sorgen Sie dafür, dass der Netzstecker jederzeit frei zugänglich ist.

Betrieb



Bedienelemente auf der Frontblende

- | | |
|---|----------------------|
| 1. Standby- und Betriebsanzeige | 5. Wiedergabe/Pause |
| 2. Lautstärkeregelung und IR-/
Näherungssensoren | 6. Zurück springen |
| 3. Display | 7. Vorwärts springen |
| 4. Eingang | |

Berührungsempfindliche Bedienelemente

Die Bedienelemente auf der Frontblende sind berührungsempfindlich. Sie müssen die Bedienelemente nicht drücken, sondern nur berühren. Tippen Sie das Touchpad nur leicht an, um eine Funktion auszuwählen.

Stromversorgung

Netzstrom

Bei normalem Gebrauch kann das Gerät ständig am Stromnetz angeschlossen bleiben.

Wenn Sie das Gerät längere Zeit nicht benutzen (z. B. im Urlaub), sollten Sie es vom Stromnetz trennen.

Standby-Modus

Wenn das Gerät am Stromnetz angeschlossen ist, wird das Standby-Touchpad (CYRUS-Logo) zum Ein- und Ausschalten (Standby-Modus) verwendet.

Im Standby-Modus ist die Farbe des Touchpads rot.

Im Standby-Modus werden alle Einstellungen beibehalten.

Auto-Standby

Um Strom zu sparen, wird der Standby-Modus 20 Minuten nach der letzten Musikwiedergabe automatisch aufgerufen. Bei Bedarf kann die automatische Standby-Funktion im Einstellungs Menü geändert werden.

Netzwerk-Audio über die BluOS-App wiedergeben

Wählen Sie den 40 ST im Menü Meine Player in der BluOS-App.

Geben Sie im Eingabemenü die Anmeldedaten für Ihre Streaming-Quelle ein oder richten Sie Ihre lokale SMB-Freigabe (Bibliothek) ein.

Wählen Sie den Dienst, von dem Sie streamen möchten, und die Musik, die Sie abspielen möchten.

USB-Audio von USB-Stick oder Festplatte wiedergeben

Schließen Sie den USB-Stick oder die USB-Festplatte mit den Musikdateien am USB-A-Anschluss auf der Rückseite des 40 ST an. Der USB-Eingang wird in der Liste der Eingänge in der BluOS-App angezeigt. Tippen Sie auf USB und wählen Sie die Musik, die Sie abspielen möchten.

Audio von einer digitalen Quelle wiedergeben

Schließen Sie Ihre digitale Quelle (nur PCM) entweder am SPDIF- oder am optischen Eingang des 40 ST an und wählen Sie den Eingang über das Touchpad auf der Frontblende. Alternativ wählen Sie in der BluOS-App den entsprechenden Eingang (vorausgesetzt, sie wurden in der App nicht „ausgeblendet“).

Lautstärkepegel

Lautstärke

- Drehen Sie den Regler, um die Lautstärke des analogen Audioausgangs einzustellen.

Metadaten

Bei Wiedergabe von einer Streaming-Quelle, einer SMB-Freigabe im Netzwerk (Bibliothek) oder einem USB-Gerät werden die Metadaten des Titels (sofern vorhanden), wie Titel, Album, Interpret und Spielzeit, im Display angezeigt, sobald ein neuer Titel beginnt.

Fernbedienung

Fernbedienung

Mit der Fernbedienung 40 können Sie Befehle an Cyrus Verstärker, CD-Player und Audio-Streamer senden.

Hinterleuchtung der Fernbedienung

Die Tasten der Fernbedienung sind hinterleuchtet. Die Hinterleuchtung schaltet sich automatisch ein, wenn ein Befehl gesendet wird, um anzuzeigen, in welchem Betriebsmodus sich die Fernbedienung befindet.

Batterien in die Fernbedienung einsetzen

Das Batteriefach befindet sich auf der Rückseite der Fernbedienung.

1. Drehen Sie die Fernbedienung um und schieben Sie die Abdeckung ab.
2. Setzen Sie zwei AAA-Batterien in das Batteriefach ein.
3. Schließen Sie das Batteriefach wieder.

Ersetzen Sie die Batterien der Fernbedienung nur durch AAA-Batterien desselben Typs und derselben Spannung.

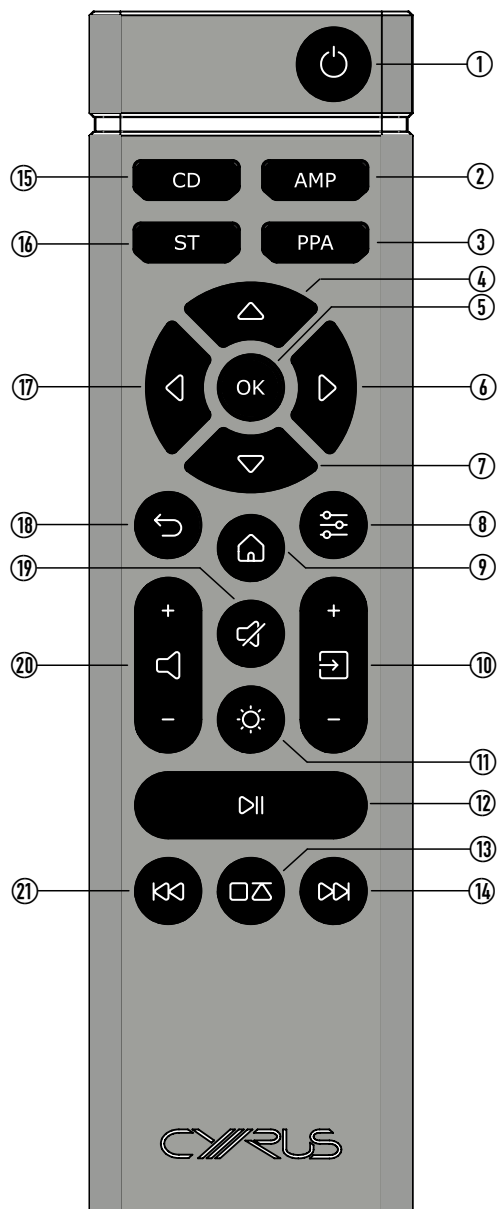
Entsorgen Sie verbrauchte Batterien gemäß geltenden Recyclingbestimmungen.

Befehle an Cyrus-Komponenten senden

- Drücken Sie AMP, um einen Cyrus-Verstärker einzuschalten. Die Fernbedienung sendet nun Befehle an einen Cyrus-Verstärker.

Cyrus-Quellkomponenten einschalten

- Drücken Sie CD, um einen Cyrus-CD-Player einzuschalten und Befehle an den CD-Player und einen Verstärker zu senden.
- Drücken Sie ST, um einen Cyrus-Audio-Streamer einzuschalten und Befehle an den Streamer und einen Verstärker zu senden.
- Drücken Sie PPA, um einen Cyrus-Audio-Phono-Vorverstärker einzuschalten und Befehle an den Phono-Vorverstärker und einen Verstärker zu senden.



Cyrus-Fernbedienungsbefehle

1. Cyrus-Verstärker, CD-Player, Phono-Vorverstärker und Audio-Streamer in den Standby-Modus ausschalten.
2. Befehle an Cyrus-Verstärker senden.
3. Befehle an Cyrus-Phono-Vorverstärker senden.
4. Navigation aufwärts.
5. OK.
6. Navigation nach rechts.
7. Navigation abwärts.
8. Einstellungsmenü aufrufen.
9. Startmenü aufrufen.

10. Eingang +/-.
11. Helligkeitsmenü aufrufen.
12. Wiedergabe/Pause.
13. Stopp/Ausgeben.
14. Titel vorwärts springen.
15. Befehle an Cyrus-CD-Player senden.
16. Befehle an Cyrus-Streamer senden.
17. Navigation nach links.
18. Zurück.
19. Stummschalten.
20. Lautstärke +/-.
21. Titel zurück springen.

Menüs

Menü

Audio

DAC Filter

- Minimum Phase
- Linear Phase Apodising (Standard)
- Linear Phase Fast Roll Off
- Linear Phase Fast Low Ripple
- Linear Phase Slow Roll Off
- Minimum Phase Fast Roll Off
- Minimum Phase Slow Roll Off
- Minimum Phase Low Dispersion

Display

Auto Hide

- Yes (Standard)
- No

Display Brightness

- Level 1
- Level 2
- Level 3 (Standard)
- Level 4
- Level 5

LED Brightness

- Level 1
- Level 2
- Level 3 (Standard)
- Level 4
- Level 5

System

About

(Anzeige der Gerätedaten)

Auto Standby

- Yes (Standard)
- No

Standby Type

- Full (Standard)
- Network

Factory Reset

- Yes
- No

IR Volume Control

- Yes (Standard)
- No

Time Zone

(Zeitzone einstellen)

Cyrus Devices

Device Group

- Unlinked
- Group A
- Group B
- Group C
- Group D

Cyrus Devices

(Geräte auflisten)

PSU

(Anzeige der 40 PSU-Daten)

DAC-Filter

Digitalfilter sind erforderlich, um unerwünschte Antialiasing-Verzerrungen im Audioband zu minimieren, aber kein Digitalfilter ist perfekt. Alle sind ein Kompromiss zwischen verschiedenen Parametern.

Es stehen acht Filtereinstellungen zur Verfügung, die in diesem Abschnitt beschrieben werden.

Minimale Phase

Geringes Vorschwingen und der Phasengang variiert bei höheren Frequenzen. Im Vergleich zu Filtern mit linearer Phase und Apodisierung gibt es mehr Nachschwingen.

Lineare Phase apodisieren (Standard)

Ein Kompromiss zwischen Phase, Frequenzgang und Nachschwingen. Der Hauptvorteil besteht darin, dass der größte Teil des Schwingens entfernt wird, das als Teil des Aufnahmeprozesses und beim Mastering des Originalmaterials aufgetreten ist.

Lineare Phase schneller Flankenabfall

Höhere und gleiche Werte für Vor- und Nachschwingen im Vergleich zu linearer Phase, langsamer Flankenabfall. Keine Phasenverschiebungen und minimales Aliasing bei hohen Frequenzen im Vergleich zu minimaler Phase, langsamer Flankenabfall. Optimiert für Bildunterdrückung bei 0,55 x Fs.

Lineare Phase schneller Flankenabfall tiefes Brummen

Höhere und gleiche Werte für Vor- und Nachschwingen im Vergleich zu linearer Phase, langsamer Flankenabfall. Keine Phasenverschiebungen und minimales Aliasing bei hohen Frequenzen im Vergleich zu minimaler Phase, langsamer Flankenabfall. Optimiert für Band-internes Brummen.

Lineare Phase langsamer Flankenabfall

Niedrige und gleiche Pegel von Vor- und Nachschwingen. Keine Phasenverschiebung, kann aber hochfrequentes Aliasing mit einem höheren Pegel als bei linearer Phase, schneller Flankenabfall verursachen. Sehr hohe Frequenzen werden leicht abgeschwächt. Optimiert für geringere Latenzzeiten.

Minimale Phase schneller Flankenabfall

Kein Vorschwingen und der Phasengang variiert bei höheren Frequenzen. Im Vergleich zu den linearen Phasenfiltern ist das Nachschwingen deutlich stärker ausgeprägt.

Minimale Phase langsamer Flankenabfall

Kein Vorschwingen, kann aber bei höheren Frequenzen zu Phasenverschiebungen führen. Das Nachschwingen ist geringer als bei minimaler Phase schneller Flankenabfall, aber immer noch höher als bei den linearen Phasenfilteroptionen. Sehr hohe Frequenzen in der letzten halben Oktave des Filterdurchlassbereichs werden leicht abgeschwächt.

Minimale Phase schneller Flankenabfall geringe Dispersion

Für Gleichgewicht zwischen der geringen Latenz von Minimalphasenfiltern und der geringen Dispersion von Linearphasenfiltern optimiert.

Begriffe für Digitalfilter

Zu den Begriffen, die zur Beschreibung des Verhaltens der Digitalfilter im vorherigen Abschnitt verwendet wurden, gehören:

Frequenzgang

Audiopegel im Vergleich zur Frequenz. Dieser sollte zwischen 20 Hz und 20 kHz effektiv flach sein.

Phase

Die Zeitverzögerung zwischen der Wiedergabe verschiedener Frequenzen, die durch den Filter laufen. Im Idealfall ist sie so gering wie möglich, sodass sich eine lineare Phase im Vergleich zur Frequenz oder eine konstante Gruppenverzögerung ergibt.

Vorschwingen

Audio-Artefakte, die dem ursprünglichen Audioimpuls vorausgehen. Diese sind in der Regel unerwünscht, da dieses Phänomen in der Natur nicht vorkommt und daher idealerweise minimiert werden sollte.

Nachschwingen

Audio-Artefakte, die auf den ursprünglichen Audioimpuls folgen. Diese sollten idealerweise minimiert werden, sind aber in der Regel nicht so schädlich wie Vorschwing-Artefakte.

Aliasing

Audio-Artefakte, die durch Hochfrequenzsignale in das Audioband gelangen.

Firmware-Aktualisierung

Die Betriebs-Firmware wird von Zeit zu Zeit aktualisiert, um neue Funktionen hinzuzufügen und Betriebsprobleme zu beheben.

Neue Firmware-Versionen werden auf den „Support“-Seiten der Cyrus-Website www.cyrusaudio.com zur Verfügung gestellt.

Wenn eine neue Firmware verfügbar ist, wird diese zusammen mit anderen Dokumenten geliefert, darunter:

- Änderungsprotokoll der Firmware-Version.
- Aktuelles Verfahren zur Aktualisierung der Firmware.
- Überarbeitete Bedienungsanleitung (falls erforderlich).

Fehlersuche

Wenn Ihr Streamer nicht ordnungsgemäß funktioniert, trennen Sie ihn vom Stromnetz und überprüfen Sie alle Kabelanschlüsse.

Wenn Sie Zweifel haben, wenden Sie sich an Ihren Fachhändler.

Kein Ton	
Der Streamer ist ausgeschaltet oder im Standby-Modus (Logo leuchtet rot).	Schalten Sie das Gerät aus dem Standby-Modus ein.
Der angeschlossene Verstärker ist ausgeschaltet oder der falsche Eingang wurde gewählt.	Beenden Sie den Standby-Modus des Verstärkers / wählen Sie den korrekten Eingang.
Der 40 ST spielt nicht oder ist unterbrochen.	Überprüfen Sie, ob die BluOS-App mit dem korrekten 40 ST verbunden ist und abgespielt wird.
Kein Ton (digitale Quellen)	
Die Abtastrate oder das Tonformat des Digitalsignals der Quelle ist möglicherweise nicht korrekt.	Vergewissern Sie sich, dass die Abtastrate der Quelle mit den Spezifikationen des Streamer übereinstimmt und dass das Programm als Zweikanal-Stereo codiert ist.
USB nicht erkannt	
Das USB-Gerät wird vom 40 ST nicht erkannt.	Überprüfen Sie, ob Sie mit einem Computer auf den Inhalt des USB-Laufwerks zugreifen können.
Streaming-Probleme	
Die Wiedergabe ist aufgrund von Netzwerkunterbrechungen oder externen Störungen unterbrochen.	Drücken Sie die Wiedergabetaste auf dem 40 ST oder in der BluOS-App, um die Wiedergabe fortzusetzen.
Standby wird willkürlich aktiviert	
Der automatische Standby-Modus wurde möglicherweise aktiviert.	Um Energie zu sparen, schaltet das Gerät automatisch in den Standby-Modus, wenn 20 Minuten lang keine Musik abgespielt wird.
Die Fernbedienung funktioniert nicht	
Möglicherweise sind die Batterien verbraucht.	Überprüfen Sie die Batterien.
Die LEDs der Fernbedienung blinken	
Das zeigt an, dass die Batterien verbraucht sind.	Tauschen Sie die Batterien aus.

Fehleranzeige

Ihr Streamer verfügt über ein einzigartiges System zur Fehleranzeige, das Ihnen bei der Diagnose von Problemen hilft. Wenn während des Betriebs ein Fehler festgestellt wird, erscheint auf dem Display die Anzeige „Fehler“ mit Angabe der Art des Fehlers wie in der Tabelle dargestellt.

Stromnetz	
Die Netzspannung lag außerhalb der sicheren Grenzen.	Trennen Sie den Verstärker vom Stromnetz und schließen Sie ihn erneut an. Wenn der Fehler weiterhin besteht, lassen Sie die Netzspannung von einem Elektriker überprüfen.
Interner PSU-Fehler	
Dieser Fehler wird angezeigt, wenn eine Störung des internen Netzteils des Verstärkers vorliegt.	Ein PSU-Fehler kann nicht vom Benutzer behoben werden. Bringen Sie den Streamer zu Ihrem Fachhändler zurück.
Externer PSU-Fehler	
Dieser Fehler wird angezeigt, wenn ein Fehler mit einem angeschlossenen 40 PSU vorliegt.	Trennen Sie den Streamer und das PSU 40 vom Stromnetz. Überprüfen Sie den Anschluss zwischen den beiden Geräten und schließen Sie sie dann wieder am Stromnetz an. Wenn der Fehler weiterhin besteht, geben Sie das 40 PSU an Ihren Händler zurück. Überprüfen Sie, ob auf beiden Geräten die neueste Firmware installiert ist.

Wenn der Fehler weiterhin besteht, bringen Sie den Streamer zu Ihrem Cyrus-Händler oder einem autorisierten Kundendienst.

Technische Daten

Netzteil

Spannung..... 100 - 230 V

Leistungsaufnahme

Standby..... <0,5 W

Maximum 30 W

Sicherheit UKCA, CE

EMV (230 V)..... UKCA, CE

EMV (115 V)..... FCC

BluOS

Formate..... MP3, AAC, WMA, OGG, WMA-L, ALAC, OPUS

HD-Formate..... MQA, FLAC, WAV, AIFF

Abtastrate..... Bis zu 32 Bit /192 kHz

NetzwerkRJ45 (GigE, 1 Gbps), WLAN 5 (802.11ac, 2,4/5 GHz)

Analogausgang

DAC..... ESS ES9039Q2M 32 Bit DAC

SNR..... 117 dBA

THD+N 0,002 %

Gehäuse

Abmessungen (H x B x T)..... 88 x 220 x 385 mm

Gewicht 4,8 kg

Material..... Gehäuse aus eloxiertem Aluminium

Cyrus behält sich das Recht vor, alle technischen Daten ohne vorherige Ankündigung zu ändern. Irrtümer und Auslassungen vorbehalten.

Anmerkung

Dieses Produkt verwendet die LVGL-Grafikbibliothek.

Siehe <https://lvgl.io>



Apple, AirPlay, Apple Home, Apple TV, Apple Watch, HomeKit, HomePod, HomePod mini, iPad, iPad Air, iPhone und tvOS sind eingetragene Marken von Apple Inc. in den USA und anderen Ländern und Regionen.

Um AirPlay mit diesem Cyrus-Streamer zu verwenden, wird die neueste Version von iOS, iPadOS oder macOS empfohlen.



MQA und das Sound Wave Device sind eingetragene Marken von MQA Limited. © 2016

MQA (Master Quality Authenticated).

MQA ist eine preisgekrönte britische Technologie, die den Klang der ursprünglichen Master-Aufnahme wiedergibt. Die MQA-Masterdatei ist vollständig authentifiziert und klein genug, um sie zu streamen oder herunterzuladen.

Besuchen Sie mqa.co.uk für weitere Informationen.

Der 40 ST ist mit der MQA-Technologie ausgestattet, die es Ihnen ermöglicht, MQA-Audiodateien und -Streams abzuspielen, die den Klang der ursprünglichen Master-Aufnahme wiedergeben.

MQA oder MQA Studio bedeutet, dass das Produkt einen MQA-Stream oder eine MQA-Datei decodiert und abspielt, und kennzeichnet die Herkunft, um zu gewährleisten, dass der Klang mit dem des Quellmaterials identisch ist.

MQA Studio bedeutet, dass das Produkt eine MQA Studio-Datei abspielt, die entweder im Studio vom Künstler/Produzenten genehmigt oder vom Urheberrechtsinhaber verifiziert wurde.

ROON READY

Roon Ready bedeutet, dass Cyrus die Streaming-Technologie von Roon verwendet, die für eine unglaubliche Benutzeroberfläche, einfache Einrichtung, felsenfeste tägliche Zuverlässigkeit und höchste Audioleistung ohne Kompromisse sorgt.



Lizenzen:

Die Spotify-Software unterliegt den Lizenzen von Drittanbietern, die Sie hier finden:

<https://developer.spotify.com/legal/third-party-licenses/>

Garantie

Die Garantiezeit beträgt fünf Jahre. Kein Einzelhändler oder Vertriebspartner darf die Bedingungen dieser Garantie ändern, die für den Erstkäufer persönlich gilt und nicht übertragbar ist.

Bitte bewahren Sie den Kaufbeleg als Kaufnachweis auf.

Garantieansprüche müssen nach Möglichkeit über den Händler geltend gemacht werden, bei dem das Gerät gekauft wurde.

Diese Garantie schließt aus:

- Schäden, die durch Nachlässigkeit, Unfall, unsachgemäßen Gebrauch, Verschleiß oder durch unsachgemäße Installation, Einstellung oder Reparatur durch nicht autorisiertes Personal verursacht wurden. Jeder nicht autorisierte Eingriff führt zum Verlust der Garantie.
- Haftung für Schäden oder Verluste, die auf dem Weg zum oder vom Käufer entstehen.
- Folgeschäden, Verluste oder Verletzungen, die sich aus oder in Verbindung mit diesem Gerät ergeben.

Geräte, die unter die Garantie fallen, müssen frachtfrei eingesandt werden. Wenn sich herausstellt, dass das eingesandte Gerät nicht den veröffentlichten Spezifikationen entspricht, behält sich CYRUS das Recht vor, eine Gebühr zu erheben.

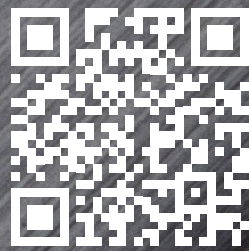
Die oben genannten Bedingungen haben keinen Einfluss auf Ihre gesetzlichen Verbraucherrechte.

Elektro- und Elektronikaltgeräte

Dieses Logo bedeutet, dass dieses Produkt nicht über den Hausmüll entsorgt werden darf. Das Produkt muss an einer dafür vorgesehenen Sammelstelle abgegeben werden, damit es recycelt werden kann. Ihre Mitarbeit bei der korrekten Entsorgung dieses Produkts trägt zur effektiven Nutzung der natürlichen Ressourcen bei. Weitere Informationen zu Sammelstellen und zum Thema Recycling erhalten Sie bei Ihrer Kommunalverwaltung.



CYRUS



www.cyrusaudio.com/products/40ST