



IN ADMIRATION OF MUSIC

**DALI PHANTOM**





DALI PHANTOM E-50

Musik so realistisch, berührend und mitreißend erleben zu können wie möglich, ist der Antrieb für alles, was wir tun. Die hervorragende Klangqualität unserer hochwertigen Lautsprecher bildet den Grundstein für eine faszinierende Audio-Wiedergabe.

Doch nicht in jedem Wohnraum lassen sich traditionelle Lautsprecherboxen aufstellen. Mit den Einbaulautsprechern der gerade um drei neue Topmodelle erweiterten PHANTOM Serie hat DALI jedoch eine überaus klangvolle Alternative im Angebot. Die für alle Stereo- und Heimkino-Anwendungen geeigneten PHANTOM Modelle lassen sich diskret in Wänden oder Decken montieren und stehen der Klangqualität konventioneller Boxen in nichts nach.



Die DALI PHANTOM S Serie repräsentiert die ultimativen Einbaulautsprecher ohne jede Kompromisse. Die hier zum Einsatz kommenden 200 mm-Treiber sind auf eine kombinierte Mittelton- und Basswiedergabe optimiert. Bei den beiden Topmodellen der Serie sind ihnen 250 mm große Passivmembranen zur Seite gestellt, um einen kräftigen Tiefbass zu realisieren. Unter dem Strich erreichen die Einbaulautsprecher so problemlos die Klang-Performance großer Standlautsprecher.

### **DALI PHANTOM S-280**

Der S-280 ist ein echtes Highlight unter den Einbaulautsprechern. Der rund 1,50 m hohe, aber nur 10 cm flache Lautsprecher arbeitet mit einem um 90 Grad drehbaren Hybridhochtoner, zwei 200 mm großen Tiefmitteltönern und zwei zusätzlichen 250 mm großen Passivmembranen. Solch große Membranflächen sorgen für einen überaus sauberen, kohärenten, detailreichen, kraftvollen und raumfüllenden Klang.



Die extrem flachen Gehäuse lassen sich in den meisten Wänden integrieren. Alle Modelle verfügen über einen um 90 Grad drehbaren Hybridhochtoner, so dass sich die Lautsprecher vertikal oder horizontal sowie universell als Stereo-, Center- und Surround-Speaker einsetzen lassen. Durch den Einsatz bewährter Lautsprechertechnologien wie z. B. stabilen MDF-Frontwänden, Holzfasermembranen, verlustarmen Sicken und hochwertigen Magnetantrieben in Kombination mit unseren innovativen SMC Polstücken und dem einzigartigen Hybridhochtoner, setzt die PHANTOM S Serie neue Maßstäbe im Einbausegment.

### **DALI PHANTOM S-180**

Mit einem 200 mm Tiefmitteltöner, einer 250 mm großen Passivmembran und dem für die Topmodelle unter den DALI Lautsprechern unverzichtbaren Hybrid-Hochtöner geht das mittlere Modell der PHANTOM S-Klasse, der S-180, an den Start. Als Stereo-Hauptlautsprecher oder Centerspeaker erreicht der rund 90 cm hohe und 10 cm tiefe High End-Einbaulautsprecher mühelos die Klangfülle traditioneller Standboxen.







Die mit Magneten haftenden Abdeckungen der PHANTOM S Serie verbergen die Frontwand mit den Lautsprechern vollständig und sorgen so für ein besonders diskretes, elegantes Erscheinungsbild.



Im Interesse eines möglichst kurzen Signalwegs befinden sich die Anschlüsse direkt an der Frequenzweiche. Hochwertige Federklemmen sorgen für einen festen und dauerhaft verlässlichen Halt der Lautsprecherkabel.



Damit ein langhubiger 200 mm-Tieftöner eingesetzt werden kann, ragt der Magnet aus der Rückseite des Gehäuses heraus. Eine weiche Gummidichtung umgibt den Magneten und hält das stabile resonanzfreie Gehäuse absolut luftdicht.

### DALI PHANTOM S-80

Auch der mit einer Höhe von 65 cm kleinste PHANTOM S Einbaulautsprecher ist mit dem eigens für die S-Serie optimierten 200 mm Tiefmitteltöner ausgestattet. Seine Holzfasermembran sorgt in Kombination mit dem drehbaren Hybridhohtöner für eine exzellente HiFi-Wiedergabe mit erstaunlich kräftigen Bässen in allen Kanälen eines Stereo- oder Heimkinosystems – als Front-, Center-, Surround- oder Deckenlautsprecher.

### DALI SMC Technologie

Die Polstücke der in der PHANTOM S Tiefmitteltöner werden aus dem pulverförmigen Magnetmaterial SMC (Soft Magnetic Compound) hergestellt. Es hat die einzigartige Fähigkeit, eine hohe magnetische Leitfähigkeit mit einer sehr geringen elektrischen Leitfähigkeit zu verbinden. Die Magnetsysteme arbeiten daher derart linear, dass die Lautsprecher nur extrem geringe Verzerrungen aufweisen und überaus dynamisch klingen.





Frontlautsprecher: DALI PHANTOM S-180  
Centerlautsprecher: DALI PHANTOM S-80





## DALI PHANTOM H Serie

DALIs PHANTOM H Serie umfasst vier Wandeinbaulautsprecher, die auf traditionellen Chassistechnologien basieren. Mit ihren rötlich schimmernden Membranen aus Zellstoff und Holzfasern geben sich die Tiefmitteltöner auf den ersten Blick als DALI-Chassis zu erkennen. Dieser leichtgewichtige, Materialmix verleiht dem Konus eine besonders stabile ungleichmäßige Struktur, die es ermöglicht, selbst feinste musikalische Details perfekt zu reproduzieren. Ein kräftiges verlustarmes Magnetsystem gewährleistet eine präzise und impulsive Basswiedergabe, während eine extrem leichte Gewebekalotte hohe Frequenzen mit einer hervorragenden Auflösung reproduziert. Im Zusammenspiel entsteht so ein sehr ausgeglichenes, detailreiches und natürliches Klangbild. Da die Lautsprecher der PHANTOM H Serie das gesamte Frequenzspektrum übertragen, ist kein zusätzlicher Subwoofer erforderlich.

### DALI PHANTOM H-120

Der PHANTOM H-120 ist ein einzigartiger Einbaulautsprecher mit einem Dreiwegesystem bestehend aus einem stattlichen 300 mm großen Tieftöner, einem 130 mm-Mitteltöner und einer 28 mm-Hochtonkalotte. Mit dieser technischen Ausstattung und seinem konventionellen Lautsprecherboxen in nichts nachstehender Klangqualität eignet er sich perfekt für in den Wänden versteckte Stereosysteme oder Heimkino-Konfigurationen auch in großen Räumen. Dank seines enormen Tieftonpotenzials liefert der PHANTOM H-120 auch ohne zusätzlichen Subwoofer überall dort eine beeindruckende HiFi-Performance, wo sich keine traditionellen Lautsprecherboxen einsetzen lassen.







DALI PHANTOM H-60



DALI PHANTOM H-50

### DALI PHANTOM H-80

Der PHANTOM H-80 besitzt einen üppigen 200 mm großen Tiefmitteltöner und liefert somit aus einer nur 29,9 x 29,9 cm großen Einbauöffnung in der Decke oder Wand eine extrem voluminöse und kraftvolle, auch in größeren Räumen ausreichend dimensionierte Basswiedergabe. Die 28 mm-Hochtönerkalotte übernimmt die Abstrahlung aller Frequenzen oberhalb von 2.350 Hertz und verleiht dem Zweiwege-System einen detailreichen und klar verständlichen Sound.

### DALI PHANTOM H-60

Der PHANTOM H-60 bietet eine perfekte Balance zwischen kompakten Abmessungen und echtem HiFi-Klang. Das Zweiwegesystem kombiniert einen 165 mm großen Tiefmitteltöner mit einem 28 mm-Kalottenhochtöner und benötigt nur eine 26,4 x 26,4 cm große Einbauöffnung in Decke oder Wand. So lässt es sich auch ideal in mittleren oder kleinen Räumen integrieren, braucht sich mit seiner dynamischen Spielweise aber nicht vor größeren Systemen verstecken.

### DALI PHANTOM H-50

Der kompakte PHANTOM H-50 arbeitet mit einem 130 mm großen Tiefmitteltöner und einer 28 mm-Hochtönerkalotte. Eine 23,9 x 23,9 cm große Einbauöffnung in der Decke oder Wand vorausgesetzt, liefert das Zweiwegesystem ein überaus facettenreiches und erwachsenes Klangbild bei der Wiedergabe von Musik, eine klar verständliche Sprachreproduktion sowie ein beeindruckend realistisches und räumliches Heimkino-Spektakel.



## DALI PHANTOM E Serie

DALIs PHANTOM E Serie wurde in erster Linie für den Einbau in Decken entwickelt, die Lautsprecher lassen sich aber auch in Wänden montieren. Dank ihrer besonders kompakten Bauart und dem genial-einfachen Kompass-Positionierungssystem sind die Lautsprecher ruckzuck einsatzbereit. Über zwei Schalter lassen sich die Klangeigenschaften der Lautsprecher auf den jeweiligen Raum und die akustischen Gegebenheiten optimieren.

Der leicht angewinkelte Tieftöner und der etwas außerhalb der Mitte platzierte Kalottenhochtöner harmonieren perfekt miteinander und liefern einen detailreichen und knackigen Sound. Die Polypropylen-Membran ist besser gegen etwaige Feuchtigkeit gewappnet als die üblicherweise bei DALI zum Einsatz kommenden Holzfasermembranen. Dadurch lässt sich die PHANTOM E Serie noch vielseitiger einsetzen als andere DALI-Einbaulautsprecher. Optional sind für die Modelle der PHANTOM E Serie auch quadratische Lautsprecherabdeckungen verfügbar.

### Optionale Backbox für DALI PHANTOM E-60

Die optional für den PHANTOM E-60 verfügbare Backbox schützt die Lautsprecher vor Feuchtigkeit und Staub, sorgt für eine einheitliche Klangqualität und verhindert eine rückwärtige Schallabstrahlung.



### DALI PHANTOM E-80

Der PHANTOM E-80 ist mit einem 200 mm großen Tiefmitteltöner und einer 28 mm großen Gewebe-Hochtonkalotte ausgestattet. Ob Stereo oder Mehrkanal – gemeinsam übertragen sie das gesamte Frequenzspektrum von 49 bis 25.000 Hertz in exzellenter Qualität.

### DALI PHANTOM E-60

Dieses Modell ist ein besonders vielseitiger Einbaulautsprecher für Stereo- und Heimkinosysteme. Dank seines langhubigen 165 mm-Tiefmitteltöners kann er Frequenzen bis hinab zu 52 Hertz abstrahlen. Oberhalb von 3.300 Hz übernimmt die 28 mm große Gewebehohtonkalotte.

### DALI PHANTOM E-50

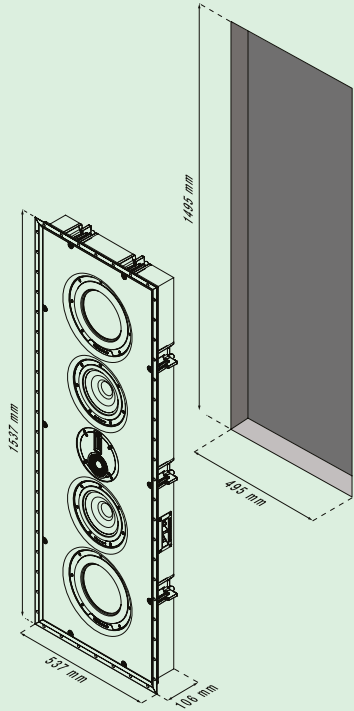
Der PHANTOM E-50 ist ein besonders kompakter Lautsprecher. Er benötigt nur eine 19,7 cm große Einbauöffnung. Die Kombination von einem 130 mm-Tiefmitteltöner und einem 28 mm-Gewebehohtonkalotte garantiert eine samtweiche und dennoch dynamische Musikwiedergabe.



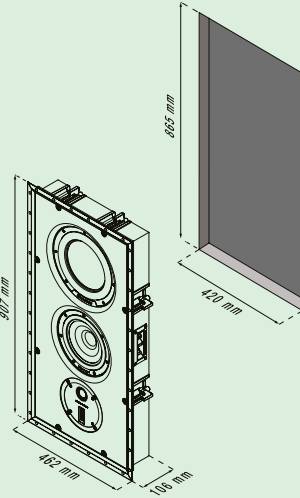
# Abmessungen

Haben Sie den richtigen Einbauort gefunden und die Öffnung mit Hilfe der Einbauschablone ausgeschnitten, befestigen Sie das zuvor verlegte Lautsprecherkabel an den Schraubklemmen und am Verstärker. Schalten Sie Ihre HiFi-Anlage stets für einen Probedurchgang ein, bevor Sie die Lautsprecher endgültig montieren. Funktioniert alles, setzen Sie die Lautsprecher ein und richten sie aus. Berühren Sie die Chassis während der Montage nicht. Schließlich ziehen Sie noch die Schrauben fest. Fertig!

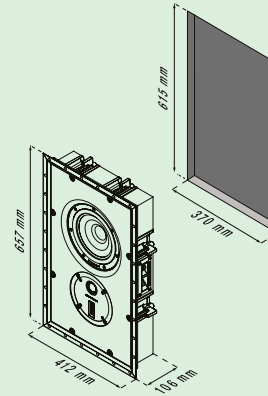
## DALI PHANTOM S Serie



DALI PHANTOM S-280

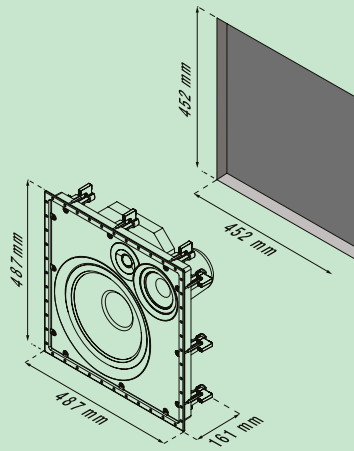


DALI PHANTOM S-180

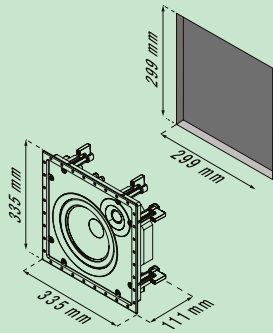


DALI PHANTOM S-80

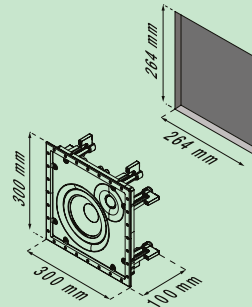
## DALI PHANTOM H Serie



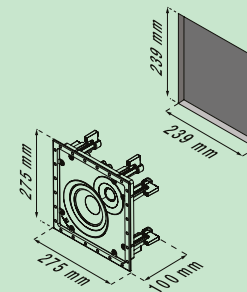
DALI PHANTOM H-120



DALI PHANTOM H-80

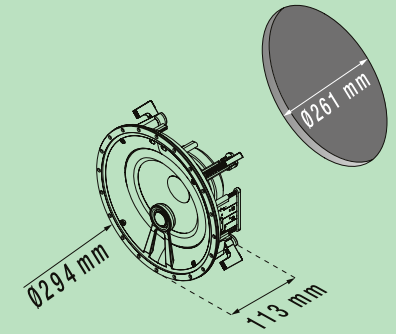


DALI PHANTOM H-60

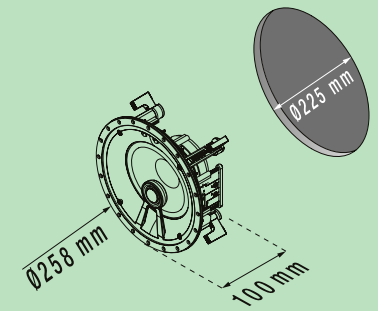


DALI PHANTOM H-50

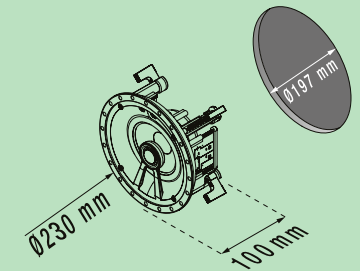
## DALI PHANTOM E Serie



DALI PHANTOM E-80



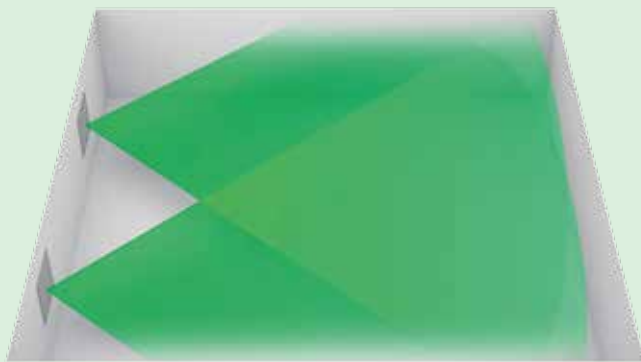
DALI PHANTOM E-60



DALI PHANTOM E-50



Im Portfolio der DALI Einbaulautsprecher finden Sie eine Vielzahl von Optionen, die eine echte HiFi-Wiedergabe mit dezent verbauten Lautsprechern ermöglichen. Mit „unsichtbaren“ Schallquellen können sich Zuhörer und Zuschauer voll auf die Musik und/oder das Bildschirmgeschehen konzentrieren. Richtig montiert und fixiert steht die Klangqualität von Einbaulautsprechern der von traditionellen Stand- oder Regalboxen in nichts nach.



**DALIs Prinzip des breiten Abstrahlwinkels**

## TIPPS ZUR BESCHALLUNG

- DALIs Einbaulautsprecher profitieren ganz besonders von dem für DALI typischen breiten Abstrahlwinkel, so dass im gesamten beschallten Bereich eine gut verständliche und überaus räumliche Musik- und Sprachwiedergabe gewährleistet ist.
- Mit DALI Einbaulautsprechern lassen sich selbst Räume oder Bereiche optimal beschallen, in denen sich klassische HiFi-Boxen nicht aufstellen lassen.
- Nach der Montage erscheinen die Einbaulautsprecher in der Wand flacher als jeder TV-Bildschirm.
- Einbaulautsprecher lassen sich in den gleichen Audio-Konfigurationen einsetzen wie traditionelle Lautsprecherboxen – beispielsweise 2.0, 2.1, 5.1 oder 6.1.

## TIPPS ZUR PLATZIERUNG

- Vergewissern Sie sich, dass hinter den zu montierenden Lautsprechern genügend Platz ist, damit sich die Lautsprecher bündig mit der Decke oder Wand montieren lassen und nicht hervorstecken.
- Beachten Sie, dass die Ausschnittöffnungen kleiner sind als die Lautsprecher selbst. Messen Sie besser zweimal nach, bevor Sie sägen.
- Steht am gewünschten Montageort keine ausreichende Einbautiefe in Decke oder Wand zur Verfügung, prüfen Sie, ob sich die Decke ggf. abhängen lässt oder ob Sie mit einer vor die eigentliche Wand gesetzten Konstruktion aus Rigips- oder anderen Platten einen passenden Hohlraum einbauen können. Bei einer solchen Lösung lässt sich bei Bedarf auch der TV-Bildschirm bündig mit der zusätzlichen Wand einpassen.
- Achten Sie auf eine hochwertige Verkabelung. Verwenden Sie bei längeren Kabelwegen von mehr als 15 Metern Lautsprecherkabel mit einem Querschnitt von mindestens 1,5 mm<sup>2</sup>.
- Um eine bestmögliche Klangqualität sicherzustellen, sollten die Einbaulautsprecher möglichst nicht in den Ecken des Raums montiert werden, da sonst Klangeinbußen durch harte, direkte Reflexionen auftreten können.

✓ optimale Lösung

(✓) mögliche Lösung

**Mögliche Verwendung:**

	PHANTOM E-50	PHANTOM E-60	PHANTOM E-80	PHANTOM H-50	PHANTOM H-60	PHANTOM H-80	PHANTOM H-120	PHANTOM S-80	PHANTOM S-180	PHANTOM S-280
Frontlautsprecher (links/rechts)	✓	✓	✓	✓	✓	✓	✓	✓	✓	✓
Rückwärtige Surroundlautsprecher (li/re)	✓	✓	✓	✓	✓	✓	✓	✓	✓	✓
Centerlautsprecher	✓	✓	✓	✓	✓	✓	✓	✓	✓	✓

**Mögliche Einbauorte:**

in der Wand	(✓)	(✓)	(✓)	✓	✓	✓	✓	✓	✓	✓
In der Decke	✓	✓	✓	(✓)	(✓)	(✓)	(✓)	(✓)	(✓)	(✓)

**Backbox:**

Backbox als Zubehör lieferbar		✓								
Integriertes Gehäuse								✓	✓	✓

**Zubehör-Option:**

Quadratische Abdeckung	✓	✓	✓							
------------------------	---	---	---	--	--	--	--	--	--	--

**Einbauoptionen:**

Neubauten	✓	✓	✓	✓	✓	✓	✓	✓	✓	✓
Retrofit - lässt sich von vorn montieren	✓	✓	✓	✓	✓	✓	✓	✓	✓	✓



DALI PHANTOM E-60

In einem mehrkanaligen Heimkinosystem ist der Subwoofer für ein voluminöses und kraftvolles Bass-Fundament bei der Wiedergabe von Spielfilm-Soundtracks verantwortlich. Ein Job, den die DALI Woofer dank ihrer tief hinabreichenden und sauber konturierten Bässe mit Bravour erledigen. Doch auch in einem Stereo-Setup können separate Bass-Boxen den Sound veredeln. Dank ihrer variablen Einsatzfrequenz, des einstellbaren Zeitversatzes und ihrer Tieftonchassis mit einer überaus weichen und stimmigen Obertonwiedergabe lassen sich die DALI Subwoofer perfekt mit allen Einbaulautsprechern der PHANTOM Serie kombinieren. Auf diese Weise lässt sich jede Lautsprecherkonstellation mit einer zu schwachen Tieftonwiedergabe zu einem hörbar klangvolleren System mit kräftigen, abgründigen und impulsiven Bässen erweitern.

DALI Subwoofer räumen übrigens mit dem allgemeinen (und oft zureichenden) Vorurteil gegen dröhnende Bassboxen auf. Bei richtiger Aufstellung und mit sorgfältig vorgenommenen Einstellungen verhelfen sie jedem Musik- und Heimkinosystem zu einer größeren Klangfülle.

### DALI SUB M-10 D

Der SUB M-10 D ist mit seinem speziellen „Cinema Modus“ für eine besonders effektvolle Basswiedergabe die beste Wahl für Heimkino-Systeme. Sein nach unten abstrahlender 250 mm-Tieftöner verteilt den Bass sehr gleichmäßig und ermöglicht eine perfekte Integration in den Raum. Die stabile Karbonfibrermembran wird von einem langhubigen, massiven Magnetsystem und einem kräftigen 500 Watt-Digitalverstärker angetrieben. Verpackt ist die Technik in einem kompakten Hochglanz-lackierten Gehäuse.

### DALI SUB K-14 F

Ganz gleich, ob für einen raumfüllenden Tiefbass beim Musikhören oder die mitunter eher fühl- als hörbaren Bässe eines Filmsoundtracks – DALIs SUB K-14 F liefert in jedem Fall das passende Tieftonfundament! Trotz seiner riesigen, im Durchmesser 355 mm großen Membran lässt sich der eindrucksvolle Basswürfel gut in das Ambiente moderner Wohnräume integrieren, denn er ist wahlweise in einem weißen oder schwarzen Gehäuse mit der farblich dazu passenden hochglänzenden Schallwand verfügbar.

### DALI SUB E-12 F

Das Herz dieses Subwoofers sind sein langhubiger Treiber mit 305 mm großer Aluminiummembran und ein kräftiger Class-D-Digitalverstärker. Mit ihrer Hilfe erweitert der SUB E-12 F das Frequenzspektrum jedes Heimkino- oder Stereosystems hör- und spürbar um ein extrem tiefes Bassfundament und sorgt für eine dynamische, gut kontrollierte Tieftonwiedergabe. Lautstärke, Phase und Trennfrequenz lassen sich einstellen, eine Automatik schaltet den Verstärker stets sofort ein, sobald ein Audiosignal anliegt.





## DALI CONNECT Kabel

Um die bestmögliche Übertragungsqualität gewährleisten zu können, sind die Stränge unserer Kabel konzentrisch gebündelt – ein Prinzip, das wir schon seit mehr als 30 Jahren bei der internen Verkabelung unserer Lautsprecher verwenden. Die mehrschichtigen, sorgsam gewählten Isolierungen erzeugen einen gleichmäßigen Druck auf die hochreinen Leiter, was einen ungehinderten Signalfluss ohne jegliche Memory-Effekte und Klangeinbußen ermöglicht.

### DALI CONNECT SC RM230ST – Lautsprecherkabel der Spitzenklasse

Das CONNECT SC RM230ST ist das am aufwändigsten konstruierte DALI Lautsprecherkabel. Für eine nahezu verlustfreie Übertragung der Audiosignale sorgen zwei 3,0 mm<sup>2</sup> starke versilberte Kupferleiter, deren Leiterbündel in vier Lagen miteinander verdreht sind. Da sich der Verlauf der Leiter von Lage zu Lage umkehrt, liegen die einzelnen Adern sehr dicht beieinander und lassen sich extrem fest zusammenpressen. Die innere Abschirmung besteht aus FEP-Teflon, der Außenmantel aus Polyethylen (PE).

### DALI CONNECT SC RM230S – Lautsprecherkabel für hohe Ansprüche

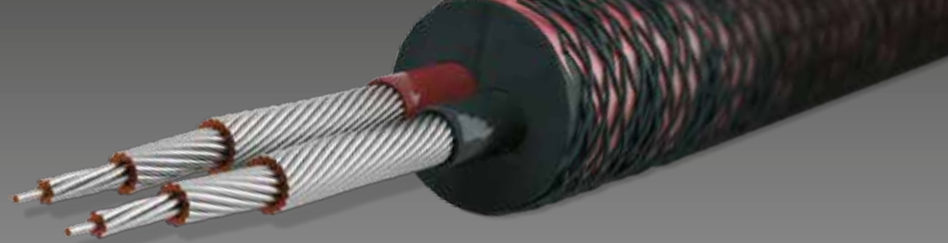
Dieses Kabel repräsentiert den Einstieg in die Spitzenklasse. Der Einsatz von reinem, sauerstofffreiem und versilbertem Kupfer, die konzentrische Bündelung der Leiter und isolierende Materialien mit geringen dielektrischen Verlusten gewährleisten einen geringen Kabelwiderstand, niedrige Verzerrungen und einen gut abgeschirmten Signalweg. Die beiden Leiterstränge bestehen aus 74 jeweils 0,23 mm starken Drähten, die mit Polyethylen (PE) abgeschirmt sind und fest zusammen gehalten werden.

### DALI CONNECT SC RM230C – Hochwertiges Lautsprecherkabel

Mit seinen 74 jeweils 0,23 mm starken Drähten aus hochreinem, sauerstofffreiem Kupfer überträgt dieses Kabel jede Art von Audiosignalen in hervorragender Qualität. Jeder Leiterstrang ist individuell durch Polyethylen (PE) abgeschirmt, wodurch auch die Leiterbündel fest zusammen gehalten werden. Die äußere Abschirmung ist von einem schwarzen Netz umgeben, was dem hochwertigen Kabel einen ganz besonderen Look verleiht.

### DALI CONNECT SC F222C – Premium Lautsprecherkabel

Dieses im Querschnitt zweimal 2,2 mm<sup>2</sup> starke Allroundkabel eignet sich insbesondere zur Überwindung längerer Kabelwege wie zu den rückwärtigen Surround-Kanälen oder fest installierten Decken- oder Wandlautsprechern. Die Leiter aus 57 jeweils 0,22 mm starken Drähten sind durch Polyethylen (PE) abgeschirmt. Dank des flexiblen und robusten weißen Außenmantels lässt sich das Kabel auch problemlos in Leerrohren, um Türrahmen oder hinter Fußleisten verlegen.



Schon bei der Entwicklung unserer CONNECT SC Kabel wurde darauf geachtet, dass sie auch optimal für feste Lautsprecherinstallationen geeignet sind. Das außen leicht geriffelte F222C empfiehlt sich dank seiner hochreinen Kupferleiter und hohen Flexibilität insbesondere für längere Kabelwege in Leerrohren. Die sehr hochwertigen RM-Kabel klingen dank der höheren Anzahl von Litzen, versilberten Kupferleitern und der inneren FEP-Abschirmung noch besser und lassen sich mit ihrem umlaufenden Netz ebenfalls perfekt durch Leerrohre führen.















IN ADMIRATION OF MUSIC



Technische Daten

	 PHANTOM S-280	 PHANTOM S-180	 PHANTOM S-80	 PHANTOM H-120	 PHANTOM H-80	 PHANTOM H-60	 PHANTOM H-50	 PHANTOM E-80	 PHANTOM E-60	 PHANTOM E-50
Frequenzumfang +/- 3 dB [Hz]	48 - 25.000	49 - 25.000	59 - 25.000	32 - 25.000	46 - 25.000	51 - 25.000	52 - 25.000	49 - 25.000	52 - 25.000	58 - 25.000
Empfindlichkeit (2,83 V/1 m) [dB]	89	89	88	90	90	89	88	89,5	88	87
Nennimpedanz [Ohm]	8	6	6	4	6	6	6	6	8	8
Maximaler Schalldruck [dB]	112	109	108	112	109	107	105	107	105	104
Übergangsfrequenz [Hz]	3.000 / 15.000	2.800 / 15.000	2.800 / 15.000	850 / 4.000	2.350	1.900	2.450	3.200	3.300	3.600
Prinzip	2 1/2-Wege	2 1/2-Wege	2 1/2-Wege	3-Wege	2-Wege	2-Wege	2-Wege	2-Wege	2-Wege	2-Wege
Empfohlene Verstärkerleistung [Watt]	40 - 400	40 - 200	40 - 200	50 - 400	30 - 200	30 - 150	30 - 120	30 - 150	30 - 120	40 - 120
Hochtöner	29 mm Gewebekalotte 17 x 45 mm Bändchen	28 mm Gewebekalotte 17 x 45 mm Bändchen	28 mm Gewebekalotte 17 x 45 mm Bändchen	28 mm Gewebekalotte	28 mm Gewebekalotte	28 mm Gewebekalotte	28 mm Gewebekalotte	28 mm Gewebekalotte	28 mm Gewebekalotte	28 mm Gewebekalotte
Tiefmitteltöner	2 x 200 mm ø Holzfaser	200 mm ø Holzfaser	200 mm ø Holzfaser	130 / 300 mm ø Holzfaser	200 mm ø Holzfaser	165 mm ø Holzfaser	130 mm ø Holzfaser	200 mm ø	165 mm ø	130 mm ø
Gehäuseart	Geschlossen mit 2 x 250 mm ø Passivmembranen	Geschlossen mit 250 mm ø Passivmembran	Geschlossene Box	Nach hinten offen	Nach hinten offen	Nach hinten offen	Nach hinten offen	Nach hinten offen	Nach hinten offen	Nach hinten offen
Anschlüsse	Zwei Federklemmen	Zwei Federklemmen	Zwei Federklemmen	Zwei Federklemmen	Zwei Federklemmen	Zwei Federklemmen	Zwei Federklemmen	Zwei Federklemmen	Zwei Federklemmen	Zwei Federklemmen
Einstellmöglichkeiten	-	-	-	-	-	-	-	Hochton normal/angehoben, gerichtet/gestreut	Hochton normal/angehoben, gerichtet/gestreut	Hochton normal/angehoben, gerichtet/gestreut
Abmessungen (H x B x T) [cm]	153,7 x 53,7 x 10,6	90,7 x 46,2 x 10,6	65,7 x 41,2 x 10,6	48,7 x 48,7 x 16,1	33,5 x 33,5 x 11,1	30 x 30 x 10	27,5 x 27,5 x 10	ø 29,4 x 11,3	ø 25,8 x 10	ø 23,0 x 10
Ausschnittöffnung (H x B x T) [cm]	149,5 x 49,5 x 10,3	86,5 x 42,0 x 10,3	61,5 x 37,0 x 10,3	45,2 x 45,2 x 15,7	29,9 x 29,9 x 10,6	26,4 x 26,4 x 9,6	23,9 x 23,9 x 9,6	ø 26,1 x 11	ø 22,5 x 9,6	ø 19,7 x 9,6
Empfohlenes Volumen [Liter]	-	-	-	50 - 100	15 - 100	10 - 35	5 - 25	10 - 100	5 - 50	5 - 35
Gewicht [kg]	35,0	18,5	13,5	9,0	3,3	2,6	2,2	2,36	1,92	1,58
Zubehör im Lieferumfang	Weißer Frontabdeckung, Bedienungsanleitung, Einbauschablone, Inbus	Weißer Frontabdeckung, Bedienungsanleitung, Einbauschablone, Inbus	Weißer Frontabdeckung, Bedienungsanleitung, Einbauschablone, Inbus	Weißer Frontabdeckung, Bedienungsanleitung, Einbauschablone, Inbus, Logoplakette	Weißer Frontabdeckung, Bedienungsanleitung, Einbauschablone, Inbus, Logoplakette	Weißer Frontabdeckung, Bedienungsanleitung, Einbauschablone, Inbus, Logoplakette	Weißer Frontabdeckung, Bedienungsanleitung, Einbauschablone, Inbus, Logoplakette	Weißer runde Frontabdeckung, Einbauschablone, Logoplakette	Weißer runde Frontabdeckung, Einbauschablone, Logoplakette	Weißer runde Frontabdeckung, Einbauschablone, Logoplakette
Optionales Zubehör	-	-	-	-	-	-	-	Quadratische Abdeckung	Quadratische Abdeckung	Quadratische Abdeckung

Alle technischen Daten können sich jederzeit ohne Vorankündigung ändern.