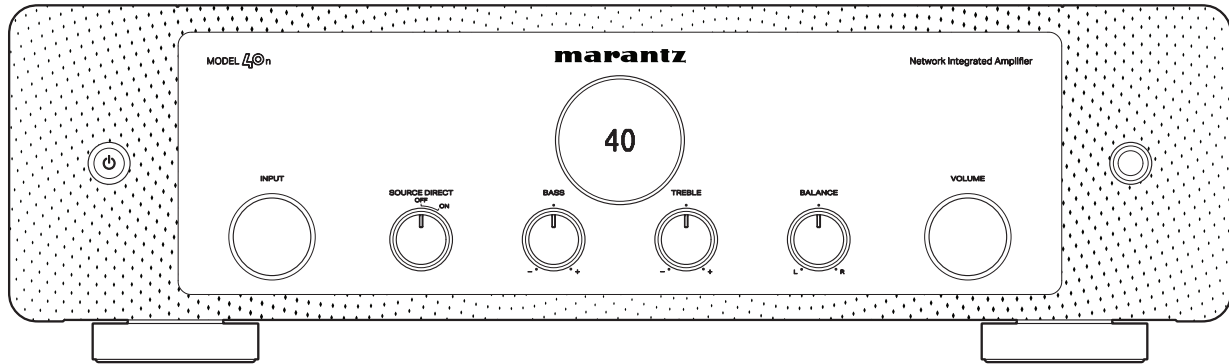


marantz®



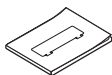
MODEL 40n | Network Integrated Amplifier

QUICK START GUIDE

Vorbereitung

Verpackungsinhalt

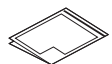
Kurzanleitung



Sicherheitshinweise



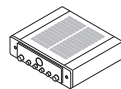
Warnhinweise
Bezüglich Batteries



Hinweise zum Radio



Netzwerk-
Vollverstärker



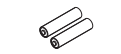
Netzkabel



Fernbedienung
(RC005PM)



R03/AAA-Batterien



Externe Antennen für
die Bluetooth®-/Wi-Fi®-
Verbindung



Für die Einrichtung erforderlich

Lautsprecher



Lautsprecherkabel



Mobiles Gerät



Wi-Fi-Router und
Internetverbindung

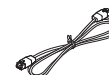


Optional

HDMI®-Kabel



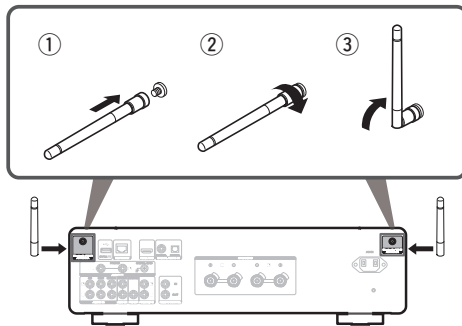
Ethernet-Kabel



Einrichtungsschritte

1 Anschließen der Antennen

- 1 Platzieren Sie die Antenne rechtwinklig über dem Antennenanschluss in der linken und rechten oberen Ecke auf der Rückseite des Geräts.
- 2 Drehen Sie die Antenne im Uhrzeigersinn, bis sie richtig angeschlossen ist. Überdrehen Sie sie dabei nicht.
- 3 Drehen Sie die Antenne für einen möglichst guten Empfang nach oben.

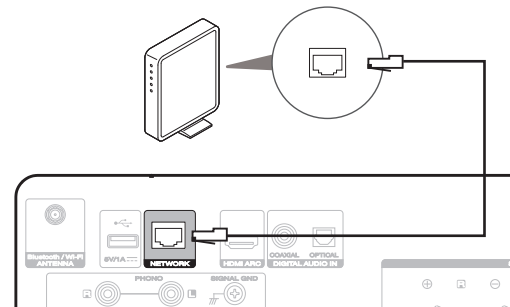


HINWEIS

Die Antennen sind sowohl für die Bluetooth- als auch für die Wi-Fi-Funktion erforderlich.

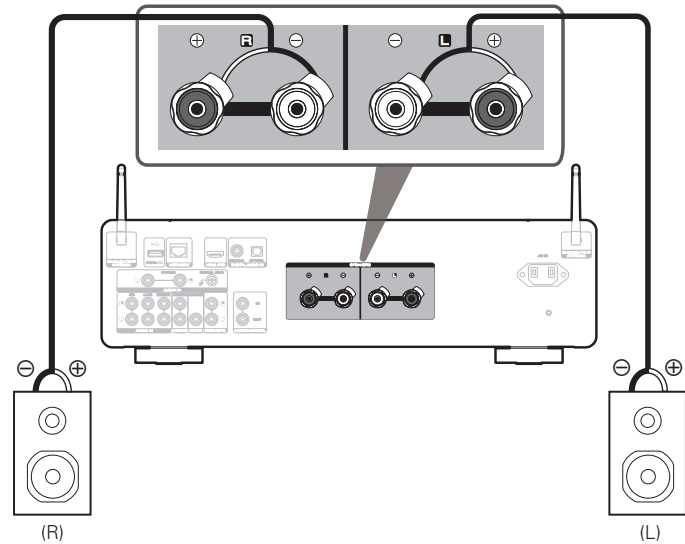
Optional

Wenn Sie das MODEL 40n mit einem kabelgebundenen Netzwerk verbinden möchten, verbinden Sie den Verstärker und Ihren Router mit einem Ethernet-Kabel (nicht im Lieferumfang enthalten). Schließen Sie das Ethernet-Kabel nicht an, wenn Sie den Verstärker mit einem kabellosen Netzwerk verbinden möchten.



2 Anschließen Ihrer Lautsprecher

Verbinden Sie das MODEL 40n und Ihre Lautsprecher mit Ihren Lautsprecherkabeln.

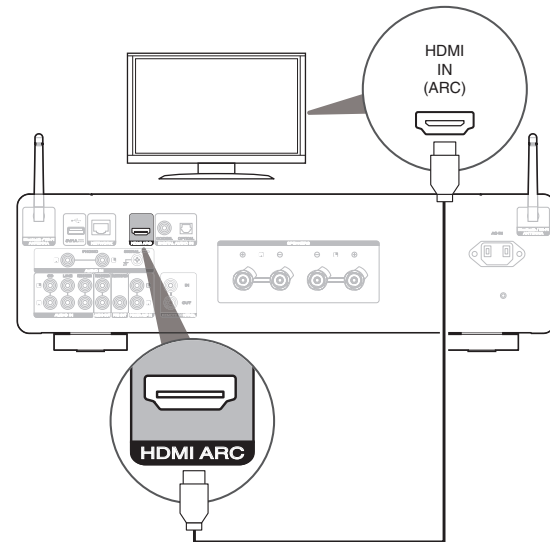


3 Anschließen von Fernsehton (optional)

- 1 Verbinden Sie ein Ende des HDMI-Kabels mit dem Anschluss am Fernseher, der mit "ARC" gekennzeichnet ist.
- 2 Verbinden Sie das andere Ende des HDMI-Kabels mit dem HDMI ARC-Anschluss auf der Rückseite des MODEL 40n.

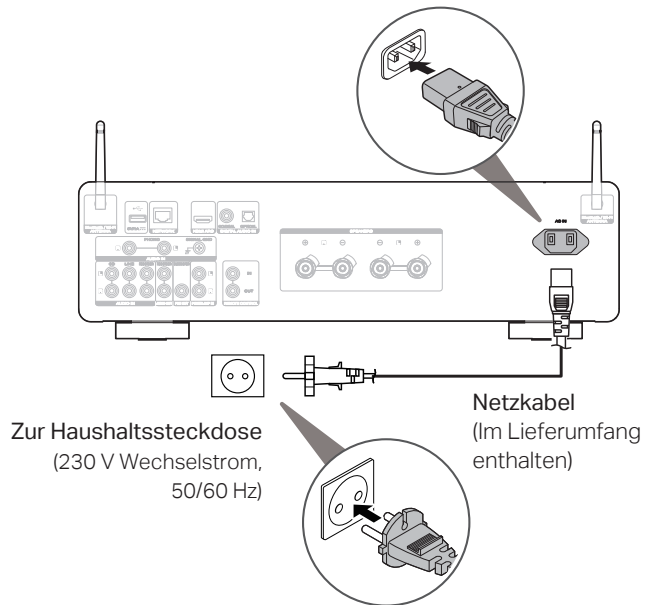
HINWEIS

- Die TV-Verbindung wird verwendet, um Audiosignale von den integrierten Quellen Ihres Fernsehers (Tuner, Smart-TV-Apps usw.) und von an Ihren Fernseher angeschlossenen HDMI-Geräten an das MODEL 40n weiterzuleiten. Das MODEL 40n erzeugt keine Videoausgabe.
- Stellen Sie sicher, dass Ihr Fernseher so eingestellt ist, dass er nur 2-Kanal-PCM-Audio ausgibt. Dolby Digital und DTS-Audio werden nicht unterstützt.

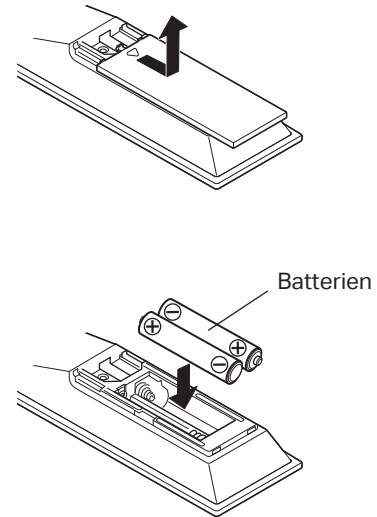


4 Anschließen an die Stromversorgung

Schließen Sie das Netzkabel an das MODEL 40n und eine Wandsteckdose an.



5 Einsetzen von Batterien in die Fernbedienung



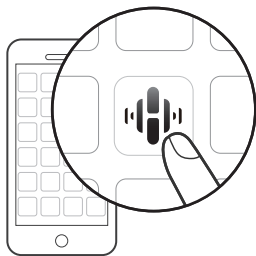
6 Herunterladen und Starten der HEOS-App

1 Laden Sie die HEOS-App herunter.

Gehen Sie in den Apple App Store, Google Play oder Amazon App Store und suchen Sie nach "HEOS", um die App herunterzuladen und zu installieren.



2 Starten Sie die HEOS-App und befolgen Sie die Anweisungen in der App.



7 Gerät hinzufügen

Wenn Sie die HEOS-App bereits besitzen und mindestens ein Gerät mit integriertem HEOS eingerichtet haben, befolgen Sie bitte die nachstehenden Schritte, um das MODEL 40n zu Ihrem kabellosen Netzwerk hinzuzufügen.

1 Wählen Sie zum Anzeigen des Einstellungsmenüs das Einstellungssymbol in der linken oberen Ecke des "Musik"-Hauptmenüs.



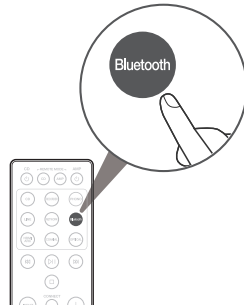
2 Wählen Sie im Einstellungsmenü der HEOS-App "Gerät hinzufügen" aus und befolgen Sie die Anweisungen:



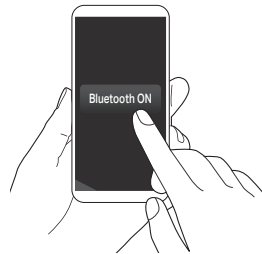
Musikwiedergabe - Bluetooth

- 1 Drücken Sie Bluetooth, um Bluetooth auszuwählen.

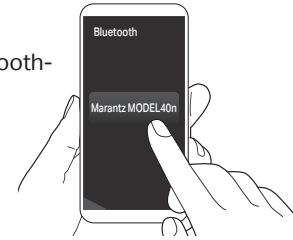
Bei der ersten Verwendung wechselt der Verstärker automatisch in den Kopplungsmodus und "Bluetooth Pairing..." wird auf dem Display angezeigt.



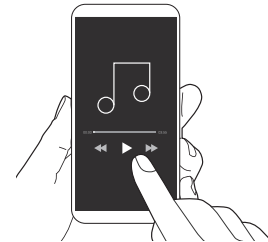
- 2 Aktivieren Sie Bluetooth auf Ihrem Mobilgerät.




- 3 Wählen Sie "Marantz MODEL40n" aus der Bluetooth-Geräteliste aus.



- 4 Geben Sie mit einer beliebigen App auf Ihrem Gerät Musik wieder.



 Für die Kopplung mit anderen Bluetooth-Geräten halten Sie Bluetooth auf der Fernbedienung gedrückt, bis "Bluetooth Pairing..." auf dem Gerät angezeigt wird.

Kontakt zu Marantz

 **00800-43674357**

Wir hoffen, Sie werden viele Jahre lang Vergnügen an Ihrem Marantz-Produkt haben. Wenn Sie eine Frage haben oder Unterstützung benötigen, kontaktieren Sie uns einfach über die kostenlose Hilfe-Hotline. Wir sind glücklich, wenn Sie glücklich sind.

Falls Sie die Hilfe-Hotline nicht erreichen können, finden Sie weitere Informationen im Support-Bereich auf **www.marantz.com**

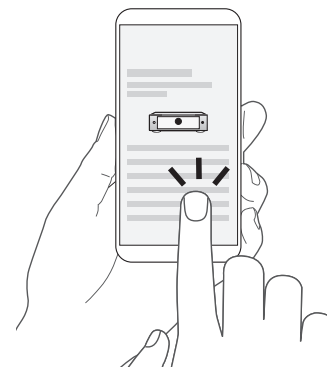
Bedienungsanleitung

Im Online-Handbuch finden Sie sonstige Informationen zu den Funktionen und Details zu den Bedienungsmöglichkeiten.

manuals.marantz.com/MODEL40n/EU/DE/



Online-Anleitung



EN

DE

FR

IT

ES

NL

SV

RU

PL

Trademark information



Apple, AirPlay, iPad, iPad Air, iPad Pro and iPhone are trademarks of Apple Inc., registered in the U.S. and other countries. The trademark "iPhone" is used in Japan with a license from Aiphone K.K.

Use of the Works with Apple badge means that an accessory has been designed to work specifically with the technology identified in the badge and has been certified by the developer to meet Apple performance standards.



The Bluetooth® word mark and logos are registered trademarks owned by the Bluetooth SIG, Inc. and any use of such marks by D&M Holdings Inc. is under license. Other trademarks and trade names are those of their respective owners.



The Wi-Fi CERTIFIED logo is a registered trademark of the Wi-Fi Alliance. Wi-Fi Certification provides assurance that the device has passed the interoperability test conducted by the Wi-Fi Alliance, a group that certifies interoperability among wireless LAN devices.



The terms HDMI and HDMI High-Definition Multimedia Interface, and the HDMI Logo are trademarks or registered trademarks of HDMI Licensing, LLC in the United States and other countries.



www.marantz.com

You can find your nearest authorized distributor or dealer on our website.

marantz[®] is a registered trademark.