



monitoraudio.com/gold6g-support



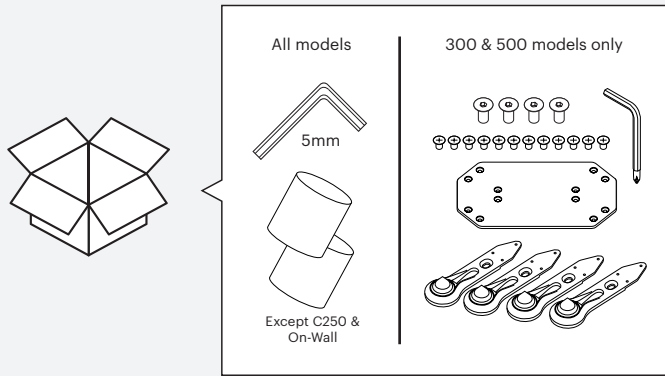
Quick Start Guide

Gold Series 6G

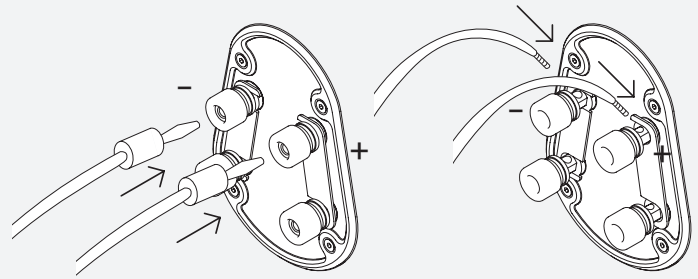
MONITOR AUDIO

EN	Frequency Response (-6dB)	Sensitivity (2.83v @ 1m)	Nominal Impedance	Maximum SPL (AES75, Z-weighted)	Power Handling (CTA 326-B)	Recommended Amp Requirements R.M.S	Crossover Frequency	External Dimensions (inc. out-rigger plates, grille and feet + spikes where fitted) (H x W x D)	Weight
FR	Réponse en fréquence (-6dB)	Sensibilité (2.83v @ 1m)	Impédance nominale	SPL maximum	Puissance nominale	Configuration amplificateur RMS recommandée	Fréquence de crossover	Dimensions externes (incluant les plaques de balancier, grille et pieds + pointes) (H x L x P)	Poids du produit
IT	Risposta in frequenza (-6dB)	Sensibilità (2.83v @ 1m)	Impedenza nominale	SPL massimo	Tenuta di potenza	Requisiti consigliati amplificatore RMS	Frequenza di crossover	Dimensioni esterne (inclusi stabilizzatori, griglia e punte e piedini) (A x L x P)	Peso del prodotto
DE	Frequenzbereich (-6dB)	Empfindlichkeit (2.83v @ 1m)	Nennimpedanz	Max. Schalldruckpegel	Leistungsfähigkeit	Empfohlene Verstärker-Anforderungen RMS	Übergangsfrequenz	Außenabmessungen (einschließlich Auslegerplatten, Gitter und Füße+Stifte) (H x B x T)	Produktgewicht
ES	Respuesta de frecuencia (-6dB)	Sensibilidad (2.83v @ 1m)	Impedancia nominal	SPL máximo	Potencia	Requisitos de amplificador recomendados R.M.S	Frecuencia de separación	Dimensiones externas (con placas estabilizadoras, rejillas y pies+puntas) (A x L x P)	Peso del producto
PT	Frequência de resposta (-6dB)	Sensibilidade (2.83v @ 1m)	Impedância nominal	SPL máximo	Potência de áudio	Requisitos de amplificação recomendados (RMS)	Frequência de crossover	Dimensões externas (incluindo extensores laterais, grelha e pés + espigões) (A x L x P)	Peso do produto
NL	Frequentierespons (-6dB)	Gevoeligheid (2.83v @ 1m)	Nominale impedantie	Maximum SPL	Vermogen	Aanbevolen versterkervereisten (R.M.S.)	Crossoverfrequentie	Externe afmetingen (inclusief stelplaten, grille en voetjes+spijkers) (H x B x D)	Gewicht product
CN	频率响应 (-6dB)	灵敏度 (2.83v @ 1m)	标称阻抗	最大声压级	功率容量	建议功放要求 R.M.S	分音频率	外部尺寸 (含外伸支架及螺纹组件+脚钉) (高x宽x长)	重量
RU	Частотный диапазон (-6dB)	Чувствит. (2.83v @ 1m)	Сопротивление	Макс. зв. давление	Мощность	Рекомендованная мощность усилителя	Частота кроссовера	Габариты, включая опорную плиту, гриль и шипы (B x W x H)	Вес
JP	周波数応答 (-6dB)	感度 (2.83v @ 1m)	公称インピーダンス	最大SPL	電力処理	推奨アンプ要件 (R.M.S)	クロスオーバー周波数	外部寸法 (アウトリガープレートと脚部+スパイクを含む) (高さ x 幅 x 奥行)	製品重量
AR	الاستجابة للتردد (-6dB)	الحساسية (2.83v @ 1m)	المقاومة الاعتيادية	الحد الأقصى لمستوى ضغط الصوت	طريقة التعامل مع الطاقة (جذر متوسط المربع)	متطلبات المضخم الموصى بها (جذر متوسط المربع)	تردد تقاطع الإشارة	الأبعاد الخارجية (بما في ذلك الشبكة والأطراف) (الطول x العرض x العمق)	وزن المنتج
PL	Pasma przenoszenia (-6dB)	Czułość (2.83v @ 1m)	Impedancja nominalna	Maksymalne SPL	Moc ciągła	Zalecane parametry wzmacniacza R.M.S.	Częstotliwość zwrotnicy	Zewnętrzne wymiary (wraz z wysięgnikami, nóżkami i kolcami) (H x W x D)	Waga produktu
Gold 50 6G	55 Hz - 60 kHz (Free-Field)	85 dB (Free-Field)	4 Ohms	114 dB	150 W	130 - 300 W	LF/HF: 2.5 kHz	320 x 185 x 303 mm (12 5/8 x 7 5/16 x 11 15/16")	8.5 kg 18 lb 12 oz
Gold 100 6G	49 Hz - 60 kHz (Free-Field)	86.5 dB (Free-Field)	4 Ohms	119 dB	250 W	130 - 500 W	LF/MF: 700 Hz MF/HF: 2.6 kHz	447 x 230 x 357 mm (17 5/8 x 9 1/16 x 14 1/16")	14 kg 30 lb 14 oz
Gold 300 6G	45 Hz - 60 kHz (Free-Field)	87 dB (Free-Field)	4 Ohms	117 dB	250 W	130 - 500 W	LF/MF: 800 Hz MF/HF: 2.7 kHz	1098 x 339 x 463 mm (43 1/8 x 13 3/8 x 18 1/4")	21.2 kg 46 lb 12 oz
Gold 500 6G	44 Hz - 60 kHz (Free-Field)	88.5 dB (Free-Field)	4 Ohms	133 dB	300 W	130 - 600 W	LF/MF: 700 Hz MF/HF: 2.6 kHz	1155 x 383 x 475 mm (45 1/2 x 15 1/8 x 18 11/16")	26.5 kg 58 lb 7 oz
Gold C250 6G	64 Hz - 60 kHz (Free-Field)	87.5 dB (Free-Field)	4 Ohms	121 dB	250 W	130 - 500 W	LF/MF: 800 Hz MF/HF: 2.7 kHz	205 x 537 x 335 mm (8 1/16 x 21 1/8 x 13 3/16")	15.3 kg 33 lb 12 oz
Gold On-Wall 6G	38 Hz - 60 kHz (In-Room)	88 dB (Installed)	4 Ohms	115 dB	150 W	130 - 300 W	LF/HF: 2.5 kHz	465 x 300 x 124 mm (18 3/16 x 11 13/16 x 4 7/8")	9 kg 19 lb 13 oz

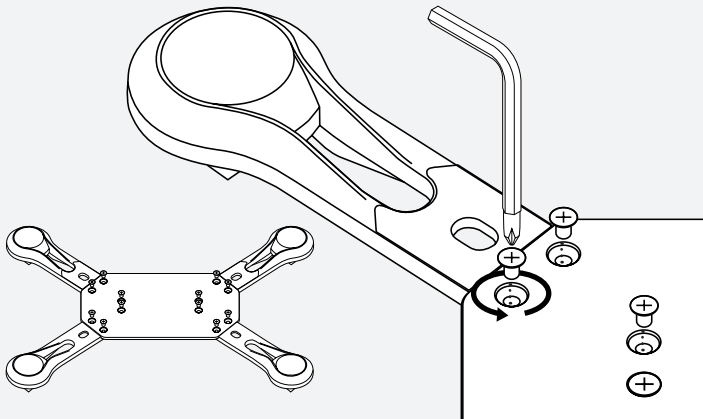
In the box



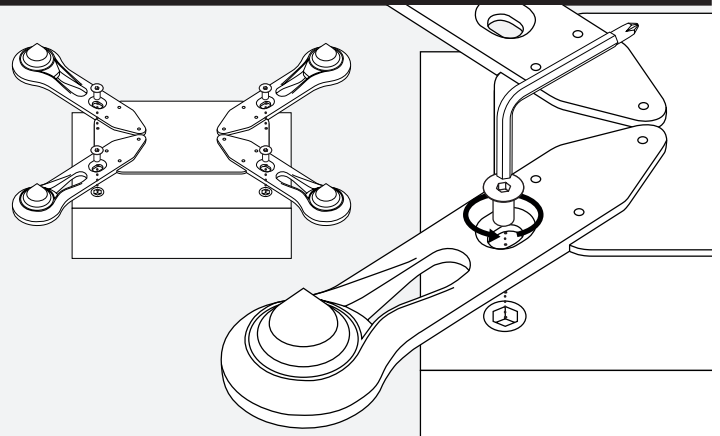
Connecting to an amplifier



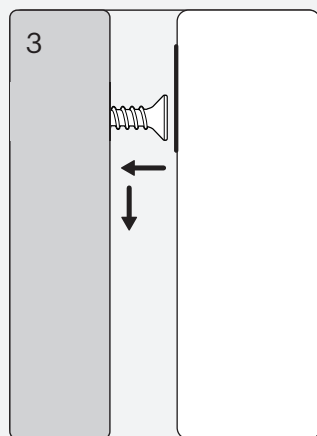
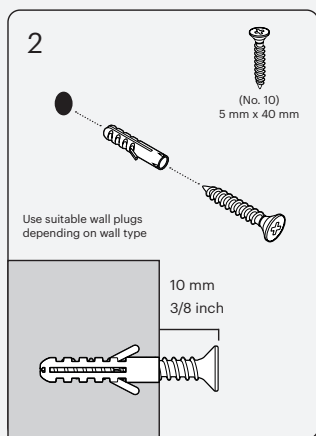
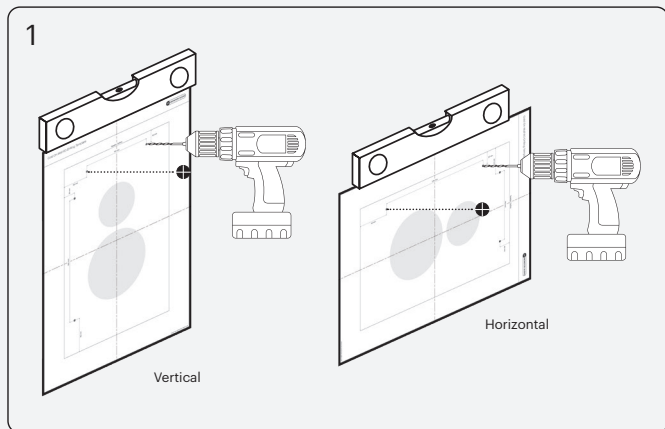
Assembling foot assembly (Gold 300 & 500 6G)



Attaching foot assembly to cabinet (Gold 300 & 500 6G)

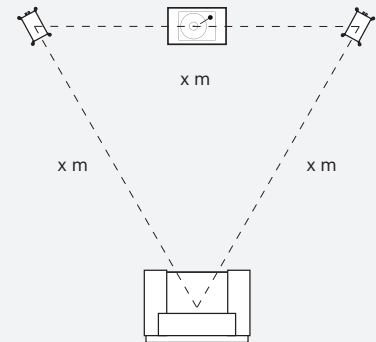


Mounting Gold On-Wall 6G



Positioning speakers

Stereo 2.0



Surround Sound 5.1 or 7.1

