



monitoraudio.com/support



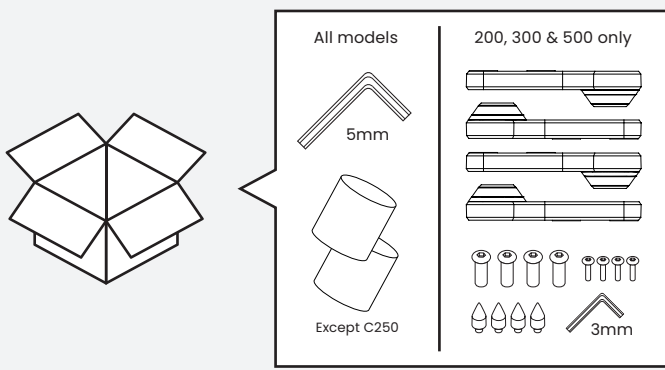
Quick start guide

# Silver Series 79

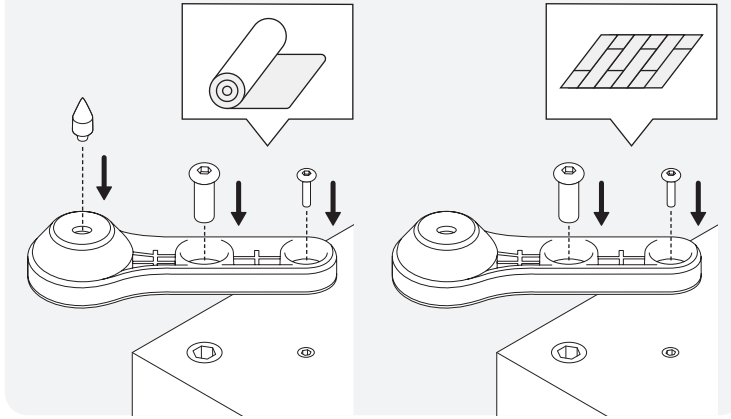


| EN                 | Frequency Response      | Sensitivity (2.83v @ 1m)     | Nominal Impedance    | Maximum SPL (Single)         | Power Handling R.M.S                       | Recommended Amp Requirements R.M.S            | Crossover Frequency       | External Dimensions (inc. out-rigger plates, grille and feet + spikes where fitted) (H x W x D) | Weight                |
|--------------------|-------------------------|------------------------------|----------------------|------------------------------|--|---|---------------------------|---|-----------------------|
| FR                 | Réponse en fréquence    | Sensibilité (2.83v @ 1m)     | Impédance nominale   | SPL maximum                  | Puissance nominale RMS                     | Configuration amplificateur RMS recommandée   | Fréquence de crossover    | Dimensions externes (incluant les plaques de balancier, grille et pieds + pointes) (H x L x P)  | Poids du produit      |
| IT                 | Risposta in frequenza   | Sensibilità (2.83v @ 1m)     | Impedenza nominale   | SPL massimo                  | Tenuta di potenza RMS                      | Requisiti consigliati amplificatore RMS       | Frequenza di crossover    | Dimensioni esterne (inclusi stabilizzatori, griglia e punte e piedini) (A x L x P)              | Peso del prodotto     |
| DE                 | Frequenzbereich         | Empfindlichkeit (2.83v @ 1m) | Nennimpedanz         | Max. Schalldruckpegel        | Leistungsfähigkeit (RMS)                   | Empfohlene Verstärker-Anforderungen RMS       | Übergangsfrequenz         | Außenabmessungen (einschließlich Auslegerplatten, Gitter und Füße+Stifte) (H x B x T)           | Produktgewicht        |
| ES                 | Respuesta de frecuencia | Sensibilidad (2.83v @ 1m)    | Impedancia nominal   | SPL máximo                   | Potencia (R.M.S)                           | Requisitos de amplificador recomendados R.M.S | Frecuencia de separación  | Dimensiones externas (con placas estabilizadoras, rejillas y pies+puntos) (A x An x P)          | Peso del producto     |
| PT                 | Frequência de resposta  | Sensibilidade (2.83v @ 1m)   | Impedância nominal   | SPL máximo                   | Potência de áudio (RMS)                    | Requisitos de amplificação recomendados (RMS) | Frequência de crossover   | Dimensões externas (incluindo extensores laterais, grelha e pés + espigões) (A x L x P)         | Peso do produto       |
| NL                 | Frequentierespons       | Gevoeligheid (2.83v @ 1m)    | Nominale impedantie  | Maximum SPL                  | Vermogen (R.M.S.)                          | Aanbevelen versterkervereisten (R.M.S.)       | Crossoverfrequentie       | Externe afmetingen (inclusief stelplaten, grille en voetjes+spijkers) (H x B x D)               | Gewicht product       |
| CN                 | 频率响应                    | 灵敏度 (2.83v @ 1m)             | 标称阻抗                 | 最大声压级                        | 功率容量 R.M.S                                 | 建议功放要求 R.M.S                                  | 分音频率                      | 外部尺寸 (含外伸支架及螺纹组件+脚钉) (高x宽x长)  | 重量                    |
| RU                 | Частотный диапазон      | Чувствит. (2.83v @ 1m)       | Сопротивление        | Макс. зв. давление           | Мощность (RMS)                             | Рекомендованная мощность усилителя            | Частота кроссовера        | Габариты, включая опорную плиту, гриль и шипы (B x Ш x Г)                                       | Вес                   |
| JP                 | 周波数応答                   | 感度 (2.83v @ 1m)              | 公称インピーダンス            | 最大SPL                        | 電力処理 (R.M.S)                               | 推奨アンプ要件 (R.M.S)                               | クロスオーバー周波数                | 外部寸法 (アウトリガープレートと脚部+スパイクを含む) (高さ x 幅 x 奥行)  | 製品重量                  |
| AR                 | الاستجابة للتردد        | الحساسية (2.83v @ 1m)        | المقاومة الاعتيادية  | الحد الأقصى لمستوى ضغط الصوت | طريقة التعامل مع الطاقة (جذر متوسط المربع) | متطلبات المضخم الموصى بها (جذر متوسط المربع)  | تردد تقاطع الإشارة        | الأبعاد الخارجية (بما في ذلك الشبكة والأطراف) (الطول x العرض x العمق)                           | وزن المنتج            |
| PL                 | Pasmo przenoszenia      | Czułość (2.83v @ 1m)         | Impedancja nominalna | Maksymalne SPL               | Moc ciągła R.M.S.                          | Zalecane parametry wzmacniacza R.M.S.         | Częstotliwość zwozrotnicy | Zewnętrzne wymiary (wraz z wysięgnikami, nóżkami i kolcami) (H x W x D)                         | Waga produktu         |
| <b>Silver 50</b>   | 47 Hz - 35 kHz          | 86dB                         | 8 Ohms               | 104dB                        | 100 W                                      | 40 - 100 W                                    | 2.6 kHz                   | 284 x 165 x 272 mm<br>11 7/8" x 6 1/2" x 10 3/8"  | 5.6 kg<br>12 lb 6 oz  |
| <b>Silver 100</b>  | 35 Hz - 35 kHz          | 87.5dB                       | 8 Ohms               | 106dB                        | 120 W                                      | 40 - 120 W                                    | 2.3 kHz                   | 377 x 230 x 332 mm<br>14 3/4" x 9 1/8" x 13 5/16"   | 9.4 kg<br>20 lb 12 oz |
| <b>Silver 200</b>  | 34 Hz - 35 kHz          | 87.5dB                       | 8 Ohms               | 108dB                        | 150 W                                      | 60 - 150 W                                    | 2.7 kHz                   | 930 x 254 x 329 mm<br>36 39/64" x 10 x 12 8/16"   | 13.7 kg<br>30 lb 3 oz |
| <b>Silver 300</b>  | 31 Hz - 35 kHz          | 87.5dB                       | 8 Ohms               | 110dB                        | 200 W                                      | 80 - 200 W                                    | 750Hz & 2.8 kHz           | 1045 x 274 x 389 mm<br>41 9/64" x 10 25/32" x 15 5/16"  | 19.3 kg<br>42 lb 9 oz |
| <b>Silver 500</b>  | 27 Hz - 35 kHz          | 90.5dB                       | 8 Ohms               | 111dB                        | 250 W                                      | 80 - 250 W                                    | 800Hz & 2.7 kHz           | 1095 x 319 x 389 mm<br>43 7/64" x 12 9/16" x 15 5/16"   | 22.5 kg<br>49 lb 9 oz |
| <b>Silver C250</b> | 65 Hz - 35 kHz          | 88.5dB                       | 8 Ohms               | 110dB                        | 150 W                                      | 80 - 200 W                                    | 650 Hz & 3.3 kHz          | 206 x 481 x 272 mm<br>8 7/64" x 18 15/16" x 10 45/64"   | 10.6 kg<br>23 lb 6 oz |

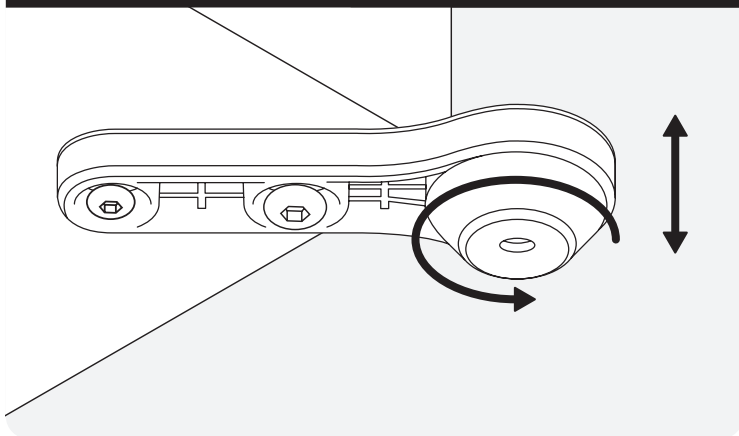
## Unboxing



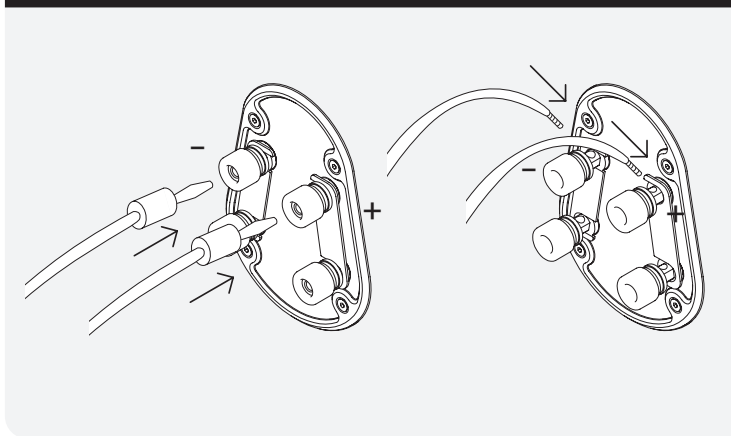
## Assembling Feet (200, 300 & 500 models only)



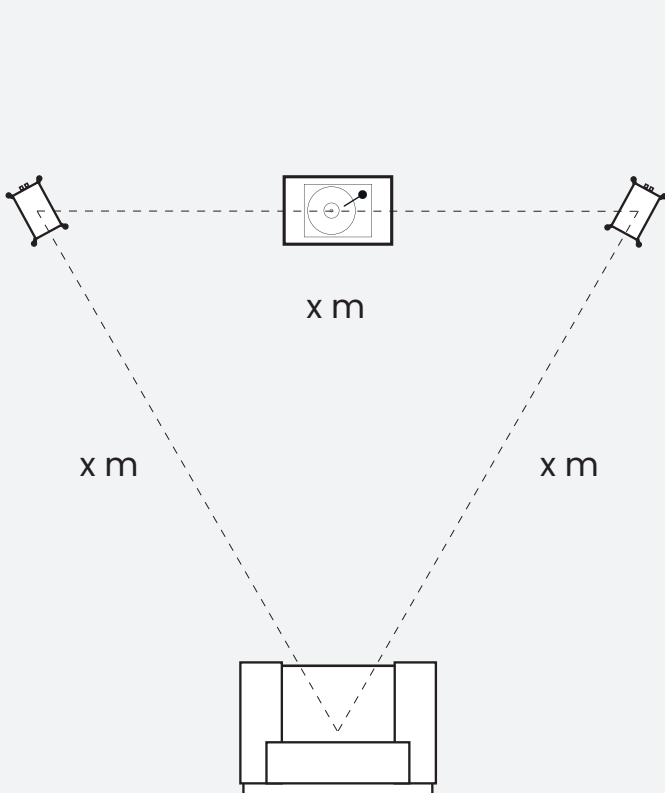
## Leveling feet



## Wiring to an amplifier

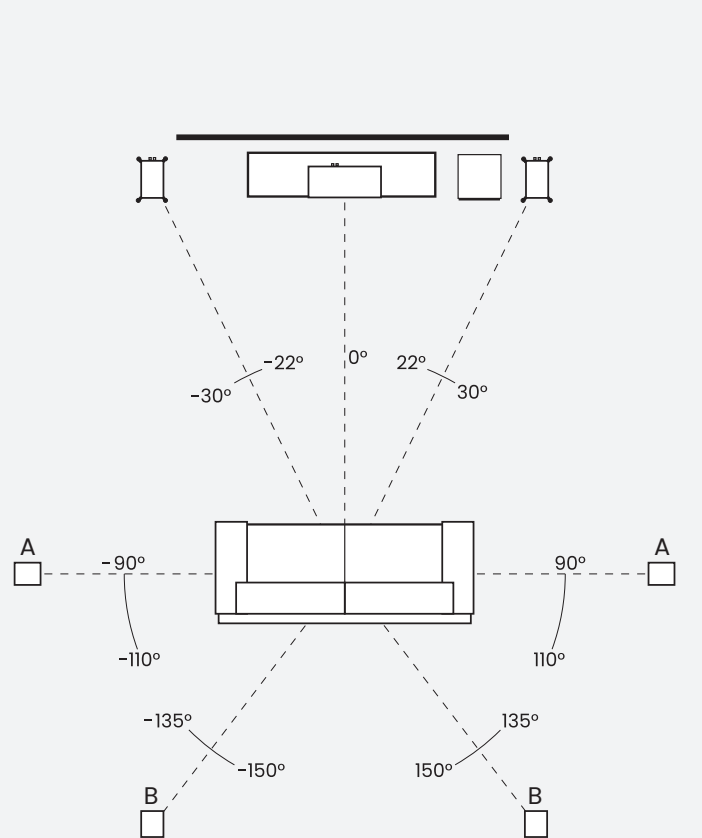


## Positioning speakers for 2 channel stereo (2.0)



Learn more about speaker placement at [monitoraudio.com/support/faq](http://monitoraudio.com/support/faq)

## Positioning speakers for surround sound (5.1 / 7.1)



7.1 = A + B

5.1 = A