

ALLGEMEINE INFORMATIONEN & GARANTIE

«Musik. Darum und ausschliesslich darum geht es letztendlich bei einem Lautsprecher....»

Der beste Lautsprecher ist für uns einer, der sich selbst nicht einmischt. Der keinen eigenen Klang mit einbringt. Sondern so direkt und natürlich wie nur möglich überträgt, was im Konzert oder Tonstudio gespielt wurde. Seit 1986 arbeiten wir daran, diesem Ideal immer näher zu kommen – mit Pioniergeist, Ideen und viel minutiöser Handarbeit. Wie gut es uns gelungen ist, werden Sie nun selbst testen können.

Mit dem Kauf eines Lautsprechers von PIEGA haben Sie uns Ihr Vertrauen ausgesprochen. Dafür danken wir Ihnen herzlich. Gleichzeitig versichern wir Ihnen, dass Sie ein Produkt erworben haben, das auf einer mehr als 30 jährigen Forschungs- und Entwicklungsarbeit basiert und in seiner Ausführung den neuesten Stand der Technik repräsentiert. Wir sind sicher, dass Sie mit Ihren neuen Piega Lautsprecherprodukten viel Spass beim Musikhören haben werden.

Obwohl die Handhabung denkbar unkompliziert ist, empfehlen wir Ihnen, diese Bedienungsanleitung zunächst aufmerksam zu studieren. Sie werden erfahren, wie Sie Ihre neuen PIEGA Lautsprecherprodukte richtig anschliessen und optimal aufstellen. Darüber hinaus haben wir einige nützliche Informationen zusammengestellt, die Ihr Verständnis für Lautsprecher vertiefen sollen. Aber keine Angst, auch scheinbar komplizierte Zusammenhänge lassen sich darin leicht erklären. Schliesslich finden Sie auf der letzten Seite dieser Broschüre unsere Garantiebestimmungen. Bitte lesen Sie auch diese aufmerksam durch, nur für den Fall der Fälle.

Wir wünschen Ihnen nun viel Spass beim Lesen und vor allem beim Hören Ihrer neuen PIEGA Lautsprecher...!

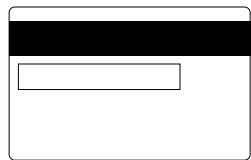
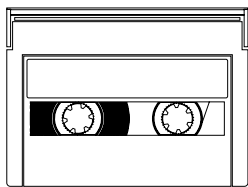
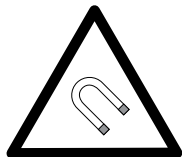
INHALT

In dieser Anleitung für PIEGA Lautsprecher finden Sie nützliche Hinweise für den Betrieb bis hin zu Pflege und Wartung. Beachten Sie bitte die Richtlinien für das Auspacken und die Aufstellung der Lautsprecher. Auch finden Sie Informationen zur Garantie am Ende dieser Anleitung.

Vorsichtsmassnahmen	4 - 5
Auspacken der Lautsprecher	6
Aufstellungshinweise	7
Anschliessen der Lautsprecher	8 + 9
Einspielen der Lautsprecher	10
Im täglichen Betrieb	11
Garantiebestimmungen	12

VORSICHTSMASSNAHMEN

Bitte lesen Sie diese Bedienungsanleitung sorgfältig durch und beachten Sie speziell die Warnungen, Vorsichtsmassnahmen und Hinweise.



Sicherheitshinweise:

Achten Sie bitte ausdrücklich darauf, dass Ihre neuen PIEGA Lautsprecher exakt nach den Anweisungen in dieser Bedienungsanleitung montiert, bzw. aufgestellt und angeschlossen werden.

Die PIEGA Lautsprecher wurden ausschliesslich für die Verwendung in trockenen Wohnräumen innerhalb eines Temperaturbereichs von 10 – 40°C konstruiert.

PIEGA Lautsprecher verfügen über hochwertigste Lautsprecher-Chassis mit extrem starken Magneten, deren Felder bei unsachgemässer Handhabung andere Geräte beeinflussen können. Nähern Sie sich den Lautsprechern nicht mit Uhren oder anderen metallischen Gegenständen – Diese könnten durch die hohe Anziehungskraft der Magnete in die Membranen gezogen werden und diese zerstören.

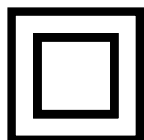
Halten Sie Kreditkarten, elektronische Datenspeicher und ähnliches von den Lautsprechern fern. Das Magnetfeld kann bei elektronischen Medien unwiderrufflichen Datenverlust zur Folge haben.

VORSICHTSMASSNAHMEN

WARNING: TO REDUCE THE RISK OF FIRE
OR ELECTRIC SHOCK DO NOT EXPOSE
THIS APPLICATE TO RAIN OR MOISTURE



AVIS: RISQUE DE CHOC ELECTRIQUE-NE PAS OUVRIE
DOUBLE INSULATION WHEN SERVICING USE ONLY IDENTICAL REPLACEMENT PARTS



CONFORMS TO
UL STD. 6500

CERTIFIED TO
CAN/CSA STD. E60065



Warnung:

Zur Vermeidung von Stromschlägen bitten wir Sie, weder die Abdeckung zu entfernen noch Manipulationen am Anschlussfeld vorzunehmen. Reparaturen dürfen nur von Fachpersonal, welches von PIEGA qualifiziert ist, durchgeführt werden. Um den Subwoofer vom Strom zu trennen, bitte den Stecker aus der Steckdose ziehen. Beim Anschliessen des Produktes ist darauf zu achten, dass die Steckdose frei zugänglich bleibt.

Eine Bemerkung zum Umweltschutz:

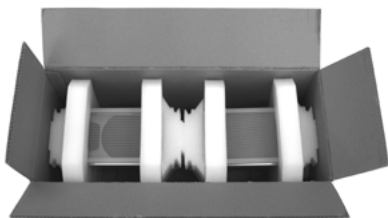
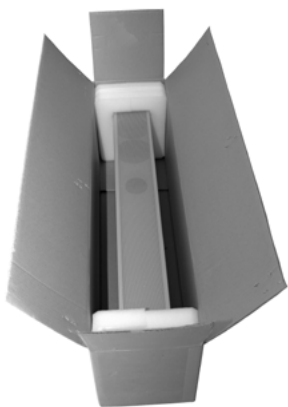
Dieses Verpackungsmaterial ist rezyklierbar oder kann wiederverwendet werden. Bei der Entsorgung bitten wir Sie, die lokalen Entsorgungsvorschriften und Regeln zu befolgen.

Warnung:

Bitte achten Sie darauf, dass Sie und speziell Kinder nicht in Bassrohröffnungen greifen (scharfe Kanten > Verletzungsgefahr) und auch keine Gegenstände in diese Öffnungen werfen.

AUSPACKEN DER LAUTSPRECHER

Damit Ihre neuen PIEGA Lautsprecher unbeschädigt an ihrem Standort ankommen, wurde auf die Verpackung dieser Qualitätsprodukte besonderen Wert gelegt. Bitte befolgen Sie beim Auspacken unbedingt die nachfolgenden Anweisungen.



Vorgehensweise:

Um Beschädigungen an den Lautsprechern beim Auspacken bzw. bei der Montage zu vermeiden empfehlen wir Ihnen, sicherheitshalber zu zweit zu arbeiten. Vor dem Auspacken unbedingt Schmuck wie Uhren, Ringe, Armreife, etc. ablegen, um Kratzer in der Aluminiumoberfläche zu vermeiden.

Karton wie in der Abbildung gezeigt öffnen, die Metallklammern am Karton vorsichtig entfernen und die Lautsprecher inklusive Schutzpolster aus der Verpackung heben.

Entfernen Sie die Schutzpolster und die Schutzhülle, indem Sie diese vorsichtig nach oben über die Lautsprecher ziehen.

Prüfen Sie unbedingt, ob der Lieferumfang komplett ist, die Ausführung der Lautsprecher Ihrer Bestellung entspricht und die Lautsprecher keine Transportschäden aufweisen.

Ist alles in Ordnung, dann befolgen Sie bitte die Anweisungen auf den folgenden Seiten oder wenden Sie sich an Ihren Fachhändler, wo Sie die Lautsprecher erworben haben.

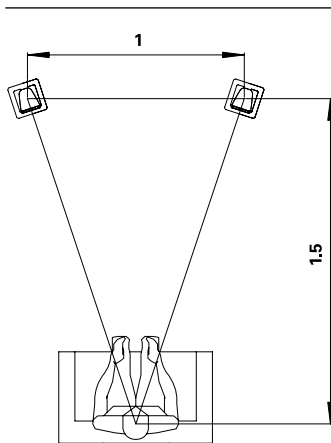
Warnung:

PIEGA Lautsprecher verfügen über Gehäuse aus veredeltem Aluminium und Hochglanzoberflächen. Achten Sie bitte auf eine sorgfältige Handhabung beim Auspacken!

AUFSTELLUNGSHINWEISE

Durch eine korrekte Aufstellung und Ausrichtung der Lautsprecher und Subwoofer lässt sich der Sound perfektionieren. Im Stereobetrieb werden die besten Resultate unter Berücksichtigung des «Stereo-Dreiecks» erzielt.

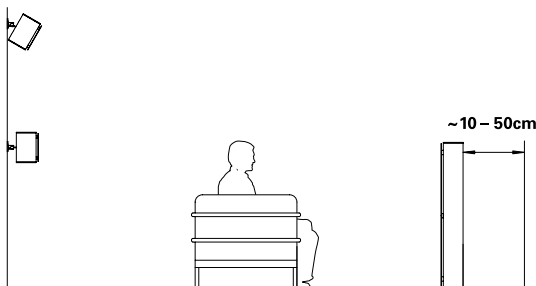
Im Mehrkanalsystem werden die Front-, Center- und Rearspeaker mit möglichst identischer Entfernung positioniert, auf den Hörplatz ausgerichtet und die Laufzeiten im Setup des AV-Receiver angepasst. Der Subwoofer kann an fast jeder gewünschten Stelle im Raum positioniert werden.



Stereobetrieb (Stereo-Dreieck)

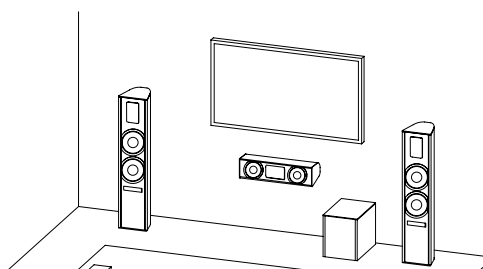
Die Abstände zwischen Lautsprechern und Hörplatz bilden ein gleichschenkliges Dreieck (Verhältnis 1 : 1.5).

Empfohlener Wandabstand ca. 10 – 50 cm, je nach Modell



Hinweis:

Für optimalen Hörgenuss empfehlen wir Ihnen, die Lautsprecher leicht auf den Hörplatz hin anzuwinkeln.

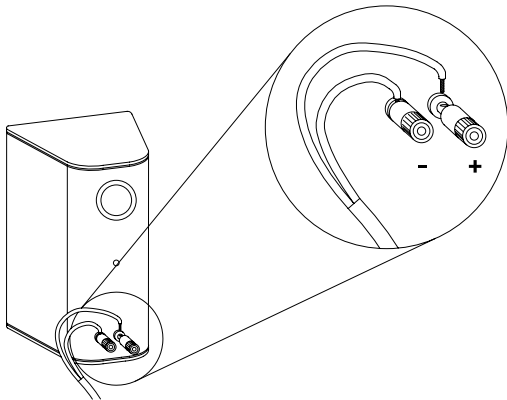


Idealfall für Subwoofer

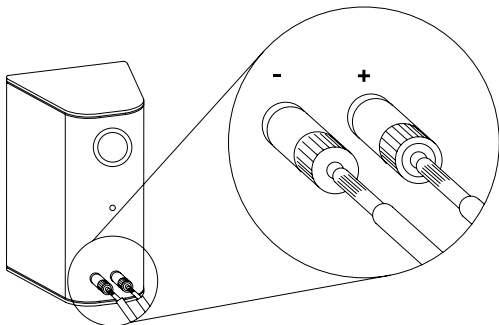
Positionieren Sie den Subwoofer sowohl im Surround- als auch im Stereobetrieb möglichst in der Nähe der beiden Front-Lautsprecher. Das Anschluss-terminal des Subwoofers sollte zur Wand weisen. Behindern Sie in keiner Weise die freie Bewegung des Subwoofers. Stellen Sie keine Gegenstände wie Blumentöpfe etc. auf den Subwoofer, so dass jegliche Unfälle vermieden werden können.

ANSCHLIESSEN DER LAUTSPRECHER

Auf der Lautsprecherrückseite befindet sich das Anschlussterminal, welches für den Anschluss mit handelsüblichen Lautsprecherkabeln mit Bananensteckern oder Litze vorgesehen ist. Idealerweise werden die PIEGA Lautsprecher jedoch mit PIEGA Kabeln angeschlossen, welche als Zubehör erhältlich sind.



Die Litzen vollständig durch die Öffnung führen.



Die Bananenstecker bis zum Anschlag einstecken.

Anschluss:

Achten Sie darauf, dass die elektronischen Komponenten ausgeschaltet sind, bevor Sie den Anschluss vornehmen.

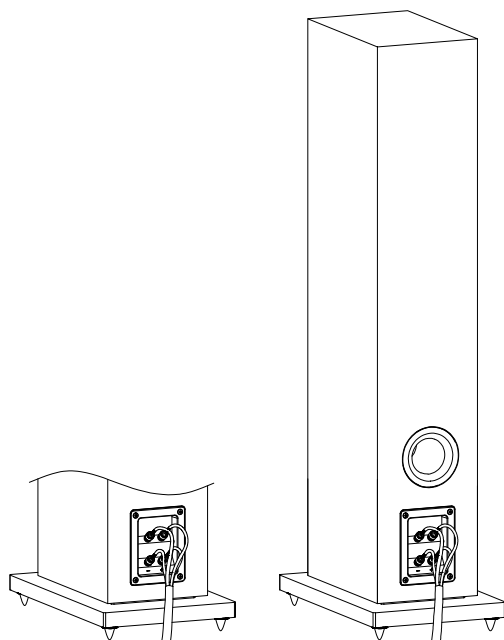
PIEGA Lautsprecher sind nur an Elektronikkomponenten anzuschliessen, welche den von PIEGA empfohlenen Verstärkerleistungen entsprechen. Beachten Sie die Angaben des Verstärkerherstellers. Wenn Sie nicht sicher sind, ob der Anschluss unproblematisch ist, wenden Sie sich bitte an Ihren Fachhändler.

Die Lautsprecher verfügen über eine Impedanz von 4 Ohm und können somit an jedem handelsüblichen Verstärker betrieben werden. Wenden Sie sich diesbezüglich bitte an Ihren Fachhändler.

Schliessen Sie die PIEGA Lautsprecher mittels geeigneten Kabeln gemäss Abbildung an Ihrem Verstärker, bzw. Receiver an. Verwenden Sie dazu idealerweise Lautsprecherkabel von PIEGA (Option) mit Bananensteckern oder handelsübliche Lautsprecherkabel mit Litze.

ANSCHLIESSEN DER LAUTSPRECHER

Anschluss im Bi-Wiring Modus



Wichtig:

Achten Sie auf korrekte Polung! Sollte aus Versehen Plus- und Minuspol vertauscht sein, entsteht ein völlig diffuses und bassschwaches Klangbild.

Aktiv-Variante:

Für PIEGA Lautsprecher mit Option Aktivmodul kontaktieren Sie bitte Ihren Fachhändler.

EINSPIELEN DER LAUTSPRECHER

Da ein Lautsprecher in seinem Grundelement ein aus vielen Komponenten bestehender mechanischer Wandler ist, bitten wir Sie zu beachten, dass sich die einzelnen Bauteile in den ersten Wochen einspielen müssen. Danach werden Ihre Lautsprecher die maximalen Klangeigenschaften erreicht haben und Sie werden die klanglichen positiven Veränderungen sicherlich wahrnehmen.

Empfehlungen:

Hören Sie in den ersten Tagen und Wochen mit normaler Lautstärke.

Vermeiden Sie in der Anfangsphase extrem hohe Pegel.

Hören Sie unterschiedliches Programmmaterial.

Grenzbereich:

Die empfohlene Verstärkerleistungen betragen je nach Modell 20 – 250 Watt, wobei unbedingt beachtet werden muss, dass die Lautstärke nur so weit erhöht werden darf, bis das Ohr eine Überlastung meldet.

Sollten die Lautsprecherchassis durch eine längere Überlastung beschädigt worden sein, ist dies von PIEGA Servicetechnikern zweifelsfrei feststellbar. Eine Garantieleistung durch PIEGA ist in solchen Fällen nicht gegeben.

Hinweis:

Lautes Musikhören kann gesundheitliche Schäden zur Folge haben. Hören Sie Ihrer Gesundheit zuliebe mit gemässigten Pegeln.

IM TÄGLICHEN BETRIEB

Von der Entwicklung über die Produktion bis hin zur Qualitätsprüfung kommen bei PIEGA nur beste Materialien und Komponenten zum Einsatz. Ihre neuen PIEGA Lautsprecher verfügen unter anderem über eine Oberfläche aus behandeltem Aluminium. Da dieser Werkstoff sehr empfindlich ist, bedarf es einer entsprechenden Pflege.

Vorgehensweise:

Reinigen Sie die Oberflächen der PIEGA Lautsprecher mit einem weichen, fusselfreien Tuch.

Verwenden Sie gegebenenfalls ein weiches Tuch, welches mit wenig mildem Fensterreiniger besprüht ist.

Verwenden Sie zum Reinigen Ihrer PIEGA Lautsprecher niemals scharfe Lösungsmittel.

Verwenden Sie niemals Reinigungssubstanzen mit Schleifmittelzusätzen.

Warnungen:

Entfernen Sie nicht die Frontabdeckung.

Um Schäden zu vermeiden, seien Sie vorsichtig, wenn Kinder in der Nähe der Lautsprecher spielen.

Achtung:

Berühren Sie auf keinen Fall die Hochtonfolie Ihres Lautsprechers.



GARANTIEBESTIMMUNGEN

Wir gewähren laut nachfolgenden Bedingungen Garantie über 6 Jahre auf unsere Lautsprecher sowie 3 Jahre auf unsere Elektronik. Bitte lesen Sie die Service- und Garantiebestimmungen aufmerksam durch, insbesondere die Warnung betreffend dem Erwerb von PIEGA Lautsprecherprodukten bei nicht autorisierten Händlern.

Garantie

1. Jedes Piega Produkt verlässt das Werk in einwandfreiem Zustand. Sollten sich während der normalen Benutzung des Gerätes Fabrikations- und/oder Materialfehler herausstellen, so garantieren wir eine Instandsetzung in den ersten 6 Jahren nach Kaufdatum, bei kostenlosem Material- und Lohnersatz.
2. Die Registrierkarte für das Produkt muss innerhalb von 6 Wochen nach dem Kauf an Piega übersandt, bzw. online unter piega.ch/garantieregistrierung registriert worden sein.
3. Der Kauf des Produktes muss bei einem autorisierten PIEGA Vertragshändler erfolgt sein.
4. Die Garantie erlischt, wenn eine Reparatur von einer Person oder Werkstatt ausgeführt wurde, die nicht von PIEGA zugelassen ist.
5. Falls ein Produkt oder ein Teil davon an PIEGA oder eine zugelassene PIEGA Werkstatt gesandt werden muss, sind vom Absender die vollständigen Transportkosten im Voraus zu bezahlen. Bei der Zusendung des kompletten Gerätes ist die Originalverpackung zu verwenden.
6. Der Garantieanspruch erlischt, wenn die Seriennummer geändert, entfernt oder unkenntlich gemacht wurde. Er erlischt ebenfalls bei unsachgemäßem Anschluss und unachtsamer Behandlung des Lautsprechers. Ferner erlischt der Garantieanspruch, wenn das Gerät in irgendeiner Weise verändert oder repariert wurde, die nach unserer Überzeugung die Funktionstüchtigkeit des Produktes verändert hat.
7. Für jegliche Folgeschäden kann PIEGA nicht verantwortlich gemacht werden.

PIEGA Lautsprecher von nicht autorisierten Händlern:

Die offizielle PIEGA Garantie erlischt, wenn ein PIEGA Lautsprecherprodukt bei einem unautorisierten PIEGA Händler erworben wurde und es sich somit um ein Graumarktprodukt handelt, oder wenn die originale Seriennummer entfernt, ersetzt oder bewusst unkenntlich gemacht wurde. Sollten Sie Zweifel haben, ob der von Ihnen gewählte Händler ein offiziell autorisierter PIEGA-Händler ist, empfehlen wir Ihnen unbedingt, uns oder den PIEGA Vertrieb in Ihrem Land zu kontaktieren. Beachten Sie bitte die PIEGA Vertriebspolitik unter piega.ch/garantieregistrierung.

PIEGA SA

Bahnhofstrasse 29

CH-8810 Horgen

Telefon +41 44 725 90 42

www.piega.ch

mail@piega.ch

Facebook: [PiegaSwitzerland](#)

Instagram: [@piegaswitzerland](#)

Linkedin: [PIEGA SA](#)

© 2020 PIEGA SA · Änderungen, insbesondere technischer Art und Irrtümer vorbehalten.

Es gelten unsere allgemeinen Geschäftsbedingungen.