



CD Box RS2 T

Ultimativer CD-Transport

- Top-Loader CD-Laufwerk
- Aluminium CD-Klemme
- Blue Tiger CD-Pro 8 Modul mit Aufhängungssystem und CD-84 Servoboard
- I²S + Masterclock via HDMI Anschluss
- LCD Display zeigt Zeit, Track, CD-Text (falls vorhanden)
- Gravitationsdesign mit zentralem Massepunkt
- Aluminium Fernbedienung mitgeliefert
- Hochqualitatives und edles Voll-Aluminiumgehäuse, Erhältlich in Silber oder Schwarz

Farboptionen: ● ●

Unterstützt: Red Book CD-DA

Digitalausgänge:

AES3: 1 x balanced (AES/EBU) XLR

S/PDIF: 1 x optisch (TOSlink®) 1 x koaxial (RCA)

I²S + Master Clock: 1 x HDMI

Externes Netzteil: 20V/3000mA DC; 100 - 240V, 50/60Hz

Stromverbrauch: 600mA DC, < 0,5W im Standby

Ersatzbatterien für Fernbedienung: 1 x CR2032 / 3V or 1 x CR2025 / 3V

Maße B x H x T (T mit Buchsen): 206 x 78 x 200 (210)mm

Gewicht: 3.000g ohne Netzteil

Die nächste Generation der ultimativen CD-Transporte

Pro-Ject hat schon immer Produkte und Investitionen getätigt, die nicht besonders Mainstream waren. Als jeder auf den CD-Trend aufsprang, haben wir mit Plattenspielern begonnen! Jetzt, da alle mit dem Streaming beginnen, investieren wir in einen neuen revolutionären CD-Player.

Wir glauben daran, Musik bewusst zu hören, und es gibt auch viele Menschen, die dieses Gefühl zutiefst mit uns teilen. Ähnlich wie bei analogen Platten möchten die Menschen das physische Medium in der Hand haben. Und das gilt auch für die CD! Die meisten von uns werden immer noch die Mehrheit ihrer CDs auf einer Festplatte ablegen oder im Keller aufbewahren, wie dies bei ihren analogen Schallplatten der Fall war. Aber viele wollen ihre besten CDs behalten und dafür einen richtigen CD-Player haben. Sehr gute Qualität, aber nicht zu teuer.

Aktuelle RedBook-CD-Player sind selten geworden, echte High-End-Mechanismen gibt es nicht mehr. Heute wissen wir, dass die Präzision des Laufwerks zum korrekten Auslesen einer CD unerlässlich ist. Aufgrund der Mechanik in vielen CD Spielern können CDs oft nicht genau ausgelesen werden, weshalb es zu Audio Interpolationen und Klangverschlechterungen kommen kann. Das CD-Medium hat dadurch möglicherweise einen ungünstigen Ruf erlangt, weshalb es an der Zeit ist, wieder einen perfekten CD-Transport der Spitzenklasse zu schaffen.

Mit Betonung auf Transport: Das ist wichtig, da viele bereits über einen sehr guten DAC verfügen, sodass wir keinen DAC hinzufügen müssen und so die Kosten anheben. Also haben wir uns darauf konzentriert, den best-



möglichen CD-Transport zu machen.

Wir kommen ursprünglich aus Wien und haben das Glück, dass Philips hier eine Entwicklungsabteilung hatte. Hier wurden viele CD-Player und Mechanismen entwickelt. Die Herren, die an dieser epochalen Erfindung beteiligt waren, sind immer noch in der Firma StreamUnlimited tätig. Wir sind stolz darauf, dass der Papst des CD-Players heute - Herr Michael Jirousek - an der Entwicklung dieses ultimativen CD-Players mitgearbeitet hat.

Die CD-Box RS2 T ist die neueste Entwicklung in unserer Reihe der ultimativen Top-Loading-CD-Transporter, die auf dem StreamUnlimited CD-Mechanismus CD-Pro 8 und dem Servosystem CD-84 basieren. Mit der CD-Box RS2 T können Sie standardmäßige RedBook-Audio-CDs perfekt abspielen.

Bei der CD Pro-8 ist das Servosystem direkt in das Aluminiumgehäuse integriert. Das gesamte Chassis ist an einem proprietären Anti-Vibrationssystem aufgehängt, mit dem wir das Niveau der Außenschwingungen kontrollieren können, die die Innenseiten des Geräts erreichen. Der CD-Mechanismus ist stabilisiert und gesichert, unabhängig von äußeren Einflüssen.



Vibrationsdämpfer sind auf dem sehr steifen Kohlefaserchassis montiert, was den CD-Loader nach außen isoliert. Außerdem ist das gesamte Chassis fest mit dem Gehäuse der CD Box RS2 T verbunden. Eine solche Konstruktion verleiht dem gesamten System eine hervorragende Steifigkeit und gleichzeitig eine hervorragende Isolierung gegenüber dem gesamten von außen wirkenden Schwingungsspektrum. Der CD-Mechanismus hat eine verbesserte Klemme aus einer neuen Aluminiumlegierung. Sie ist perfekt ausbalanciert und gewährleistet einen perfekten Kontakt zwischen der Disc und dem Laufwerk. Dadurch wird eine gleichmäßige Rotation und ein perfektes Ablesen der Disc erreicht.



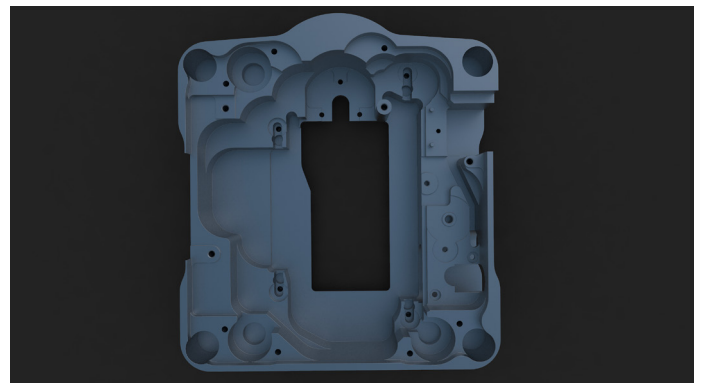
Mit den optischen und koaxialen S / PDIF-Ausgängen können Sie Ihren bevorzugten High-End-DAC anschließen. Die AES / EBU-Digitalausgabe über XLR geht einen Schritt weiter als die Qualität optischer oder koaxialer Signale, und die CD Box RS2 T bietet einen ultimativen I²S + Masterclock-Ausgang über HDMI. Dieser Standard bietet die perfekte digitale Verbindung und ist die ideale Lösung, um die Einschränkungen zu umgehen, die andere Formen digitaler Audioverbindungen mit sich bringen. Damit ist es der perfekte Begleiter für unsere Pre Box RS2, die diesen digitalen Übertragungsstandard voll ausnutzt. Die Ausgangsoptionen stellen sicher, dass die mit dem Design des CD-Laufwerks verbundene Sorgfalt und Aufmerksamkeit nicht verschwendet wird.



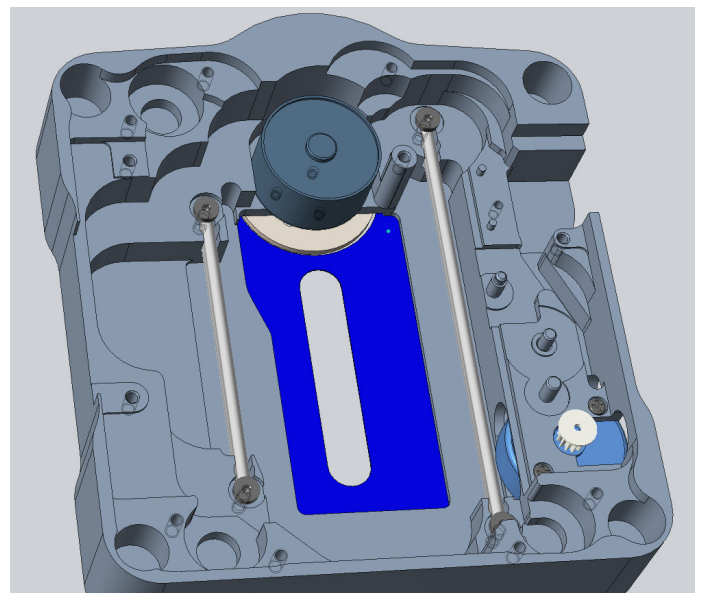
Durch den Verzicht auf eingebaute Konverter- und Vorverstärkerelektronik wird sichergestellt, dass diese Teile die perfekten CD-Lesefunktionen nicht beeinträchtigen und die Verwendung von High-End-DACs ermöglichen.



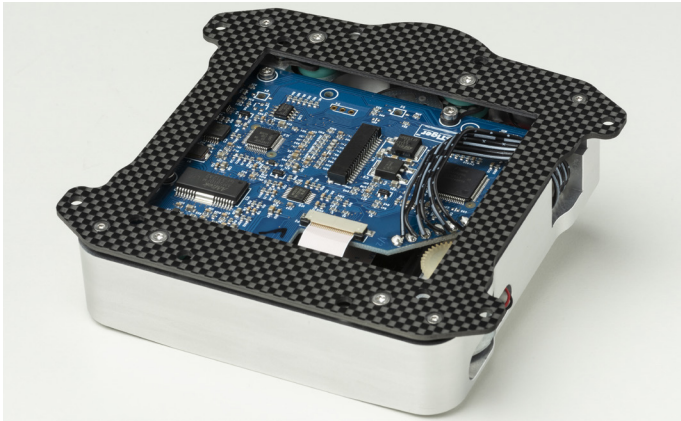
Pro-Ject ist der erste Hersteller, der das neue High-Tech-Laufwerk CD-Pro 8 mit der Blue Tiger CD-84-Servokarte verwendet. Das Laufwerk, das Chassis, die Aufhängung und die Servoplatine sind neue Designs und bieten zu diesem Preis eine beispiellose CD-Leistung.



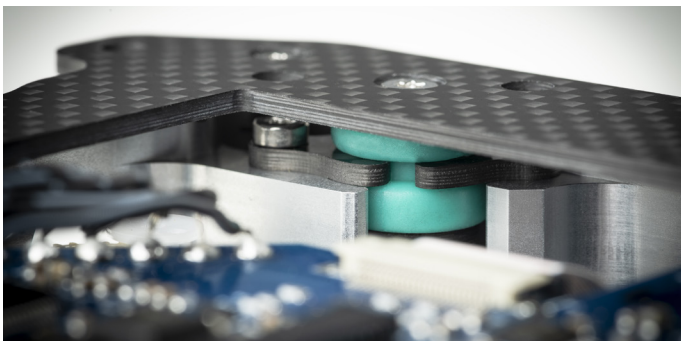
Gehäuse gefräst aus einem soliden Aluminiumblock



Das massive Chassis kann sich bei hohen Temperaturen niemals fehleinstellen oder verformen. Die Zahnräder für den Schlitten laufen auf Präzisionsstahlachsen. Das Chassis wird mit höchster Genauigkeit aus einem massiven Aluminiumblock gefräst. Dies ist wichtig für den Transport und stellt sicher, dass es ein Leben lang hält.



Das Aufhängungssystem besteht aus einer steifen Kohlefaserplatte, Kohlefaserrohren, Federn, Silikondämpfern und Schrauben. Die Aufhängung, der Deckel und der Plattenteller bestehen zu 100% aus echtem Carbon.



Die CD Box RS2 T verfügt über hochentwickelte, hochpräzise, neue mechanische Eigenschaften, um einen bit-perfekten Datenstrom auszulesen.

Das robuste Gehäuse und die Elektronik rund um dieses Laufwerk tragen das perfekte Signal jitterfrei zu seiner Vielzahl von Ausgängen. Wir können mit Stolz sagen, dass es der beste CD-Transport aller Zeiten und der perfekte Partner für so viele derzeit verfügbare Premium-DACs ist.

Die CD-Box RS2 T ist in einem präzisionsgefertigten, schönen und eleganten Aluminiumgehäuse in den Farben Silber oder Schwarz erhältlich. Eine edle Fernbedienung, ebenfalls komplett im Aluminiumgehäuse, ist im Lieferumfang enthalten.



I²S + Masterclock Ausgang via HDMI machen Pre Box RS2 Digital und CD Box RS2 T zur perfekten Kombination