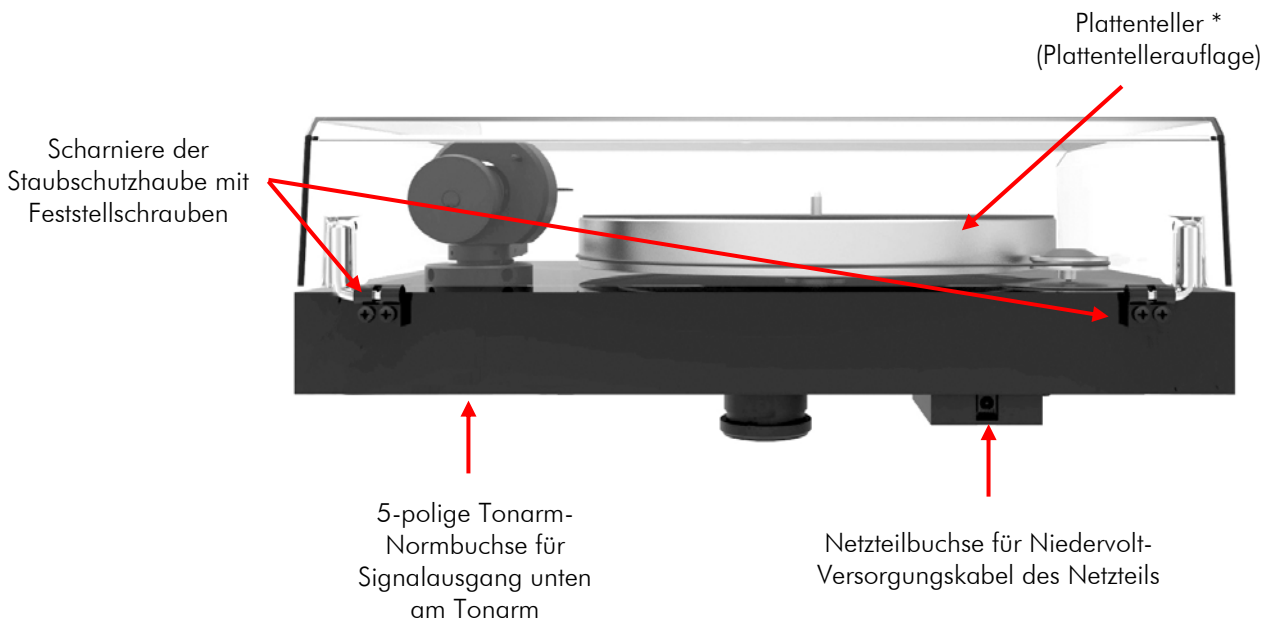
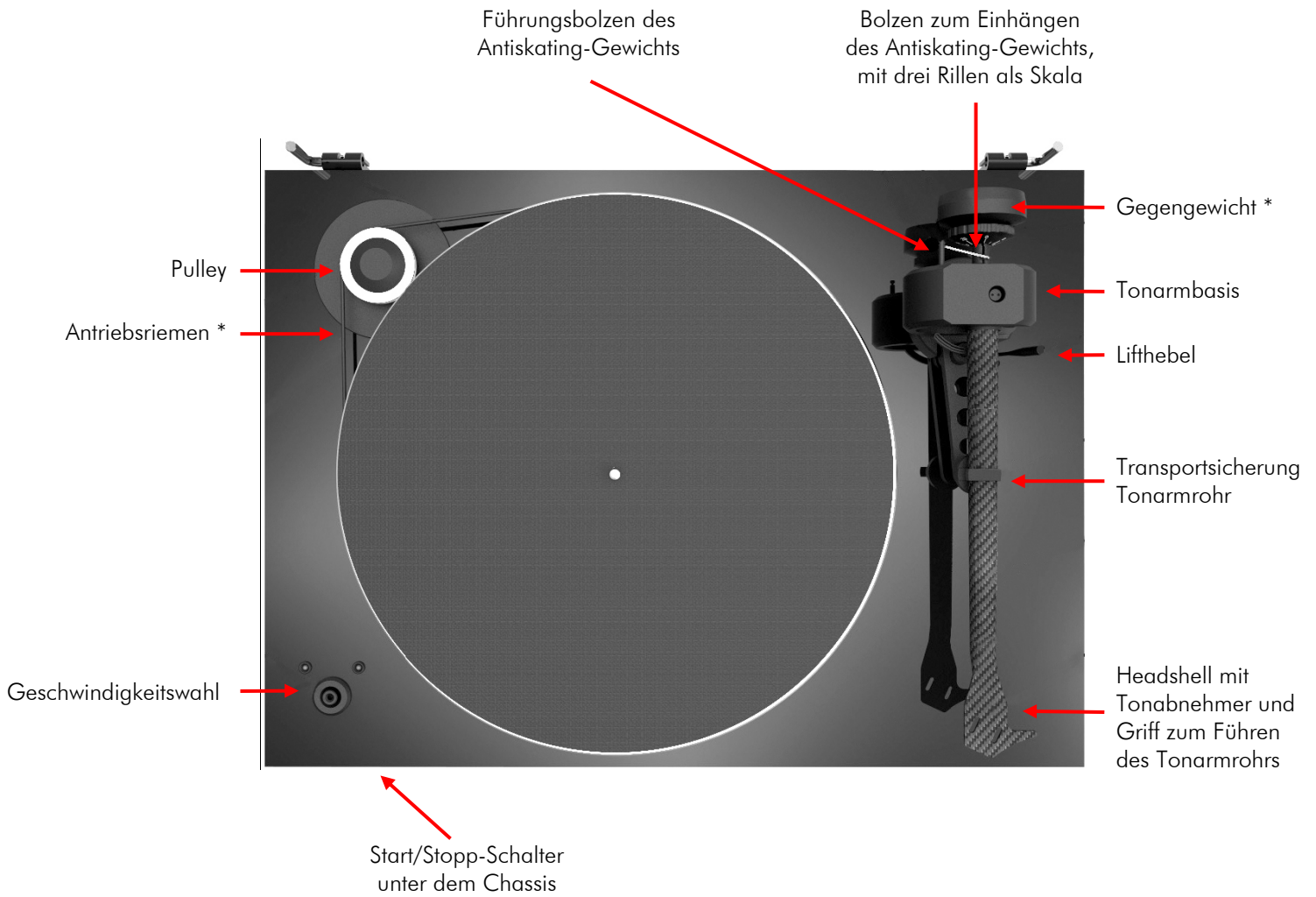




Aufbau- und Bedienungsanleitung
Pro-Ject X8 Special Edition



Pro-Ject X8 Special Edition

Einleitung

Wir bedanken uns für den Kauf eines Plattenspielers von Pro-Ject Audio Systems.

Das Gerät kann bei genauer Beachtung dieser Anleitung in kurzer Zeit Schritt für Schritt montiert und in Betrieb genommen werden. Verschaffen Sie sich zunächst an Hand der nebenstehenden Abbildungen und der folgenden Teileliste einen Überblick über alle Bedienelemente und Anschlussstellen. Die mit * bezeichneten Teile liegen unmontiert als Zubehör bei.

Der Plattenspieler wird ab Werk mit einem montierten und justierten Tonabnehmer geliefert. ** Alle nachfolgend beschriebenen Montage- und Justagearbeiten für Tonabnehmer und Tonarmhöhe gelten daher nur bei Demontage des eingebauten und nachfolgender Montage eines anderen Tonabnehmers.

Bedienelemente und Anschlussstellen

- 1 Netzteilbuchse für Niedervolt-Versorgungskabel des Netzteils
- 2 Pulley
- 3 Antriebsriemen *
- 4 Plattenteller *
- 5 Start/Stopp-Schalter für den Antriebsmotor
- 6 Geschwindigkeitswahl
- 7 Gegengewicht * 7a Skalenring zum Ablesen der Auflagekraft
- 8 Bedienhebel des Tonarmliftes
- 9/19 Tonarmstütze und abnehmbare Transportsicherung für das Tonarmrohr (roter Bindedraht)
- 10 Tonarmrohr 10a Tonarmbasis
- 11 5-polige Tonarm-Normbuchse für Signalausgang
- 12 Bolzen zum Einhängen des Antiskating-Gewichts, mit drei Rillen als Skala
- 13 Antiskating-Gewicht mit Einhängfaden und -schlaufe *
- 14 Führungsbolzen des Antiskating-Gewichts
- 15 Headshell mit montiertem Low-Output MC-Tonabnehmer Ortofon MC Quintet Black und Griff zum Führen des Tonarmrohrs
- 16 Gerätefüße
- 17 Feststellschrauben der Scharniere
- 18 Staubschutzhaube *
Zentrieradapter für Single-Schallplatten (17cm) ohne Mittelstern (ohne Abbildung) *
Phonokabel mit Masseleitung (ohne Abbildung) *
Steckernetzteil (ohne Abbildung) *
Handschuhe (ohne Abbildung)



Warnt vor einer Gefährdung des Benutzers, des Gerätes oder vor einer möglichen Fehlbedienung



Besonders wichtiger Hinweis

Sicherheitshinweise

Verbinden Sie das Steckernetzteil des Gerätes nur dann mit einer Steckdose, wenn Sie sichergestellt haben, dass Ihre Netzspannung der auf dem Steckernetzteil angegebenen Spannung entspricht.

Um in einer Gefahrensituation die Verbindung zum Stromnetz unterbrechen zu können, muss das Steckernetzteil aus der Netzsteckdose gezogen werden. Stellen Sie einen ungehinderten Zugang zur Netzsteckdose sicher.



Greifen Sie das Steckernetzteil immer am Gehäuse. Ziehen Sie nicht am Kabel selbst. Fassen Sie das Steckernetzteil und das Gerät niemals mit feuchten oder nassen Händen an.

Achten Sie darauf, dass keine Flüssigkeiten in das Gerät gelangen. Sorgen Sie dafür, dass keine Flüssigkeit auf das Gerät tropft bzw. gespritzt wird. Stellen Sie niemals Wasserbehälter (z.B. Vasen) oder brennende Gegenstände (z.B. Kerzen) auf oder neben das Gerät. Ein Betrieb in feuchter oder nasser Umgebung ist nicht zulässig.

Eine über den Kopf gezogene Plastiktüte führt schnell zum Erstickungstod. Bewahren Sie deshalb Plastiktüten immer außerhalb der Reichweite von Kindern auf.

Tipps und Hinweise

Die geöffnete Staubschutzhaube wird durch die Schallabstrahlung der Lautsprecher in Schwingung versetzt. Dies wirkt sich störend auf den Abtastvorgang aus. Damit der Spieler seine überragenden Klangeigenschaften voll entfalten kann, empfehlen wir Ihnen daher beim Abspielen von Platten die Staubschutzhaube zu schließen.

Aufstellen des Gerätes

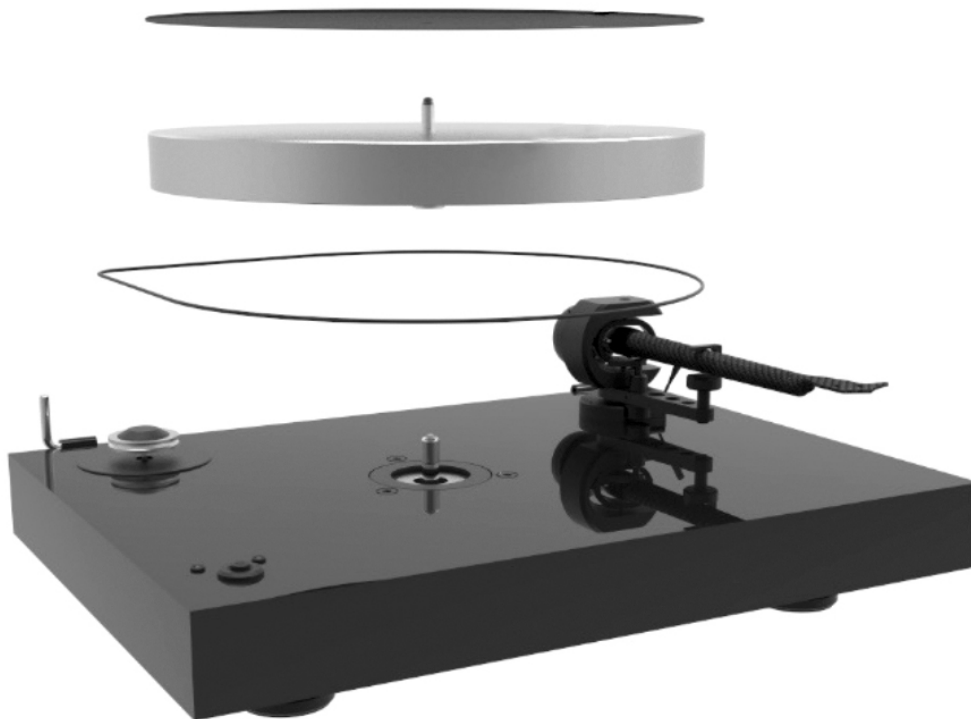
Die Stellfläche muss das Gewicht des Gerätes sicher tragen können. Sie muss eben, stabil und waagrecht sein. Überprüfen und korrigieren Sie dies mit einer Wasserwaage, bevor Sie das Gerät aufstellen. Wir empfehlen das Verwenden eines Hifi-Racks, in dem jedes Gerät auf seiner eigenen Fläche steht.

Aufbau des Gerätes

Entfernen Sie den Schutz für die Lagerachse und die Lagerbüchse. Setzen Sie den Plattenteller (4) vorsichtig auf die Lagerachse des Plattentellerlagers. Legen sie danach die Plattentellermatte auf.

Das Chassis muss waagrecht stehen. Überprüfen Sie dies mit einer Wasserwaage. Steht es schief, stellen Sie durch Drehen der Gerätefüße (16) auf den Gewindebolzen die waagrechte Lage des Chassis ein.

Legen Sie den Antriebsriemen (3) um den Plattenteller (4) und die Riemenscheibe des Pulley (2). Bedenken Sie, dass Handschweiß oder Fett die Funktion des Riemens beeinträchtigen können. Benutzen Sie bitte ein sauberes Tuch oder ein Blatt Küchenpapier. Entfernen Sie die Transportsicherung (19) des Tonarmrohres.



Legen Sie den Antriebsriemen nie auf lackierte Teile, wie den Plattenteller oder das Chassis, da aus dem Gummi austretender Weichmacher die Oberfläche beschädigen kann.



Verwahren Sie die Transportsicherungen (19) des Tonarmrohres in einem beschrifteten, verschlossenen Briefumschlag, und heben Sie diesen für einen späteren Transport oder Versand im Originalkarton auf.

Montieren des Gegengewichtes, Auflagekraft einstellen

Drehen Sie das Gegengewicht (7) mit dem verstellbaren Skalenring (7a) nach vorne zeigend gegen den Uhrzeigersinn auf die Aufnahme am hinteren Ende des Tonarmrohrs (10). Bringen Sie das Tonarmrohr dabei in die Waage. Ist das Tonarmrohr korrekt ausbalanciert, setzen Sie es wieder auf die Tonarmstütze (9). Halten Sie das Gegengewicht (7) ohne es zu verstellen fest, und drehen Sie den Skalenring (7a) soweit, bis die Null auf den Bolzen (12) zeigt.

Stellen Sie durch Drehen des Gegengewichts (7) gegen den Uhrzeigersinn den Wert 23 für ein Auflagegewicht von 2,3g ein. Die Angaben auf dem Skalenring (7a) zeigen mN (10mN = 1g Auflagegewicht).

Das mitgelieferte Gegengewicht ist für Tonabnehmer von 7 - 10g (Gewicht Nr. **46**) geeignet.

Für Tonabnehmer von 5 - 7,5g (Gewicht Nr. **28**), 9 - 11g (Gewicht Nr. **43**), 10 - 14g (Gewicht Nr. **29**) und von 15 - 22g (Gewicht Nr. **33**) Gewicht sind Gegengewichte als Zubehör erhältlich.

Montieren Sie bitte für den ab Werk montierten Tonabnehmer das Gewicht Nr. **46**.



Das Einstellen der Auflagekraft muss mit demontiertem Antiskating-Gewicht und abgenommenem Nadelschutz erfolgen.

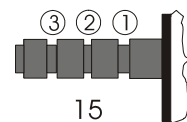
** Für andere als den montierten Tonabnehmer ist der vom Hersteller genannte Wert einzustellen.

Antiskating

Hängen Sie die Schlaufe des Antiskating-Gewichts (13) in die Rille 3 des Bolzens (12), und führen Sie den Faden über die Rille des Führungsbolzens (14).

** Der Wert für die Antiskating-Einstellung wird in Abhängigkeit zur eingestellten Auflagekraft gewählt.

Auflagekraft	Rillen (1 – 3) des Bolzens (12)
10 – 14mN	1 (vom Lagerring aus betrachtet)
15 – 19mN	2
20mN und größer	3 " " "



Anschluss an den Verstärker

Unsymmetrischer Anschluss: Verbinden Sie die RCA/Cinch-Stecker des beiliegenden Phonokabels und die mit **Phono** bezeichneten Eingangsbuchsen auf der Rückseite des Verstärkers. Die roten Stecker des Kabels führen das Signal des rechten Kanals, die weißen Stecker das Signal des linken Kanals. Verbinden Sie dann den Kabelschuh der Masseleitung mit dem Masseanschluss des Verstärkers.

Symmetrischer Anschluss (der Plattenspieler muss dazu mit einem MC-Tonabnehmer ausgestattet sein): Zum symmetrischen Anschluss ist ein optionales, symmetrisches Phonokabel von Pro-Ject notwendig.



Symmetrische Kabelverbindungen kennt man meist nur aus dem professionellen Bereich. Durch die spezielle Verschaltung einer symmetrischen Verbindung werden ins Kabel eingestreute und durch Masseschleifen verursachte Störsignale durch Auslöschung drastisch reduziert. Ein deutlich saubereres Tonsignal – und somit zufriedenstellenderes Hörerlebnis – ist die Folge.



Der Abschlusswiderstand für den ab Werk verbauten Tonabnehmer ist **>20 Ohm – Phono MC**.

Verfügt Ihr Verstärker über keinen Phonoeingang, benötigen Sie einen separaten Phono-Vorverstärker. Phono-Vorverstärker von Pro-Ject Audio Systems finden Sie im Internet unter: www.audiotra.de/project.

Netzanschluss

Verbinden Sie das beiliegende Steckernetzteil zuerst mit der Netzteilbuchse (1) und dann mit dem Stromnetz.



Verwenden Sie ausschließlich das dem Gerät beiliegende Gleichspannungsnetzteil.

Aufsetzen der Staubschutzhaube

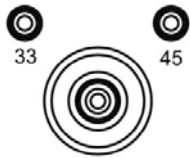
Setzen Sie die Staubschutzhaube (18) auf die Scharniere und stellen Sie durch Anziehen der Schrauben (17) die Haltekraft der Scharniere ein.

Reinigen des Abtastdiamanten und der Schallplatte

Wir empfehlen, den Abtastdiamanten vor jedem Abspielen einer Platte mit einer Karbonfaser-Nadelbürste zu reinigen. Bürsten Sie ausschließlich von der Aufhängung des Nadelträgers in Richtung Abtastdiamant, ohne dabei zu hohen Druck auszuüben. Von einem flüssigen Nadelreiniger raten wir ab, da dieser den Diamant und/oder den Generator beschädigen kann.

Vor dem allerersten Abspielen einer Schallplatte empfehlen wir das Waschen mit einer Schallplatten-Waschmaschine. Das entfernt z.B. bei der Produktion zurückgebliebene Trennmittel und bei gebrauchten Platten den abgelagerten Schmutz. Zum Reinigen der Schallplatte vor jedem Abspielen empfehlen wir eine Karbonfaser-Plattenbürste.

Motorstart, Wechseln der Abspielgeschwindigkeit



Schalten Sie den Antriebsmotor mit dem Start/Stop-Schalter (5) ein. Der Schalter befindet sich links unter dem Chassis. Drücken der Geschwindigkeitswahl (6), schaltet zwischen den Geschwindigkeiten 33 U/min und 45 U/min hin und her. Nach Erreichen der Sollgeschwindigkeit leuchtet die der gewählten Geschwindigkeit zugeordnete LED.

Abspielen von Schallplatten

Entfernen Sie den Nadelschutz des Tonabnehmers (15). Starten Sie den Antriebsmotor des Plattentellers.

Führen Sie das Headshell (15) zum Anfang der Schallplatte. Bewegen Sie den Lifthebel (8) nach unten. Stellen Sie am Verstärker die gewünschte Lautstärke ein.



*Der Eingangswahlschalter des Verstärkers muss auf **Phono** gestellt sein. Eine eventuell vorhandene **Tape-Monitor-Funktion** darf nur bei laufendem Aufnahmegerät aktiviert sein.*

Reinigung und Wartung des Gerätes

Das Gerät und die Staubschutzhaube wird mit einem Staubpinsel oder einem feuchten Tuch gereinigt und ist darüber hinaus bei sachgerechter Nutzung wartungsfrei.

Sollte das Gerät über einen längeren Zeitraum nicht in Betrieb sein, nehmen Sie bitte den Antriebsriemen ab, um einem vorzeitigen Verschleiß des Riemens durch Dehnung vorzubeugen.



Trennen Sie das Gerät vor jeder Reinigung vom Stromnetz.

Führen Sie Reinigungs- und Wartungsarbeiten nur mit angebrachtem Nadelschutz aus.

Austausch des Tonabnehmers bei verschlissenenem Abtastdiamanten

Bauartbedingt lässt sich der Nadelträger eines MC-Tonabnehmers nicht austauschen. Diamant, Nadelträger mit Gummiaufhängung und Generator sind bei MC-Tonabnehmern integrierte Bestandteile, sodass eine Reparatur nicht wirtschaftlich ist.

Bei Beschädigung oder Verschleiß des Abtastdiamanten muss der Tonabnehmer ersetzt werden. Ein defekter Abtastdiamant zerstört die Rillen der Schallplatte.

Montage und Anschluss eines Tonabnehmers

****** Alternativ zum montierten Tonabnehmer können Sie jeden Tonabnehmer mit Halbzoll-Befestigung montieren.

Verschrauben Sie den Tonabnehmer (mit angebrachtem Nadelschutz) mit dem Headshell (15). Ziehen Sie die Montageschrauben noch nicht fest.

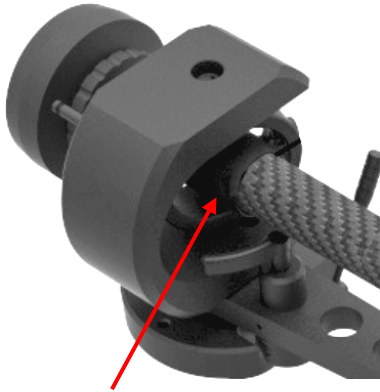
Verbinden Sie den Tonabnehmer mit den Anschlusschuh der Tonarminnenverkabelung wie folgt:

Weißes Kabel	Signal linker Kanal (L)	Blaues Kabel	Signalmasse linker Kanal (LG)
Rotes Kabel	Signal rechter Kanal (R)	Grünes Kabel	Signalmasse rechter Kanal (RG)

Nur eine genaue Justage des Tonabnehmers am Headshell kann die hervorragenden Klangeigenschaften des Plattenspielers voll zur Geltung bringen. Zum Justieren des Tonabnehmers ist geeignetes Einstellwerkzeug wie z.B. eine Justagelehre notwendig. Sollte Ihnen das Justieren des Tonabnehmers zu schwierig erscheinen, wird Ihnen Ihr Fachhändler sicherlich behilflich sein.

Azimuteinstellung

Die Oberkante des Tonabnehmergehäuses muss parallel zur Plattenoberfläche ausgerichtet sein, damit der Abtastdiamant die Rille genau abtasten kann.



Madenschraube

** Am hinteren Ende des Tonarmrohres (10) befindet sich eine kleine Madenschraube, nach deren Lösen der horizontale Abspielwinkel (Azimut) eingestellt werden kann.

Lösen Sie die Madenschraube (Achtung: nicht heraus drehen!) soweit, dass sich das Tonarmrohr (10) leicht um seine Längsachse drehen lässt. Mit Hilfe z.B. eines Geodreieckes lässt sich nun die Oberkante des Tonabnehmergehäuses parallel zur Schallplatte einstellen.

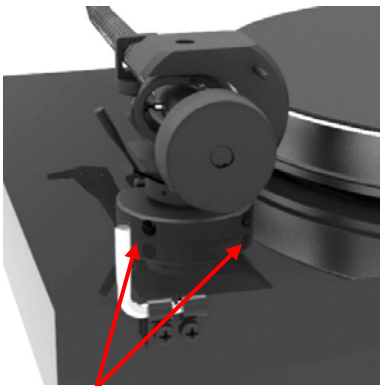
Dazu stellen Sie das Geodreieck mit seiner Basislinie auf den Plattenteller und richten die Oberkante des Tonabnehmergehäuses an den Parallellinien aus.



Aus Sicherheitsgründen empfehlen wir, bei Einstellarbeiten am Tonarm den Nadelschutz anzubringen.

Einstellen der Tonarmhöhe (VTA)

** Legen Sie eine Schallplatte auf und entfernen Sie den Nadelschutz vom Tonabnehmer (15). Nach Absenken des Tonarmrohres (10) mit dem Lifthebel (8), muss der weiße Strich auf dem Tonarmrohr (10) parallel zur Schallplatte stehen.



Madenschrauben

Ist dies nicht der Fall, kann nach Lösen der zwei Innensechskantschrauben (Achtung: nicht heraus drehen!) in der Tonarmbasis (10a) der Schaft des Tonarmes soweit in der Basis (10a) hinauf- bzw. hinunterbewegt werden, bis die Parallelität erreicht ist. Danach werden beide Schrauben wieder gefühlvoll angezogen.



Das Prüfen der Tonarmhöhe muss mit korrekt eingestellter Auflagekraft erfolgen.



Aus Sicherheitsgründen empfehlen wir, bei Einstellarbeiten am Tonarm den Nadelschutz anzubringen.

Technische Daten Pro-Ject X8 Special Edition / Pro-Ject 9cc Evolution

Anschluss	Phonoeingang am Verstärker oder externer Phono-Vorverstärker (MC)
Elektr. Geschwindigkeitsumschaltung	33/45 U/min - Betrieb mit einer Speed Box nicht möglich
Drehzahlabweichung	33 U/min: $\pm 0,11\%$ 45 U/min: $\pm 0,09\%$
Drehzahlschwankungen	33 U/min: $\pm 0,11\%$ 45 U/min: $\pm 0,10\%$
Rumpeln	73dB
Effektive Masse des Tonarmes	8g
Effektive Länge des Tonarmes	9" (228,6mm)
Überhang	18mm
Leistungsaufnahme	5W, <0,3W in Stand-By
Betriebsspannung Plattenspieler	15V DC
Externes Netzteil	15V-Universalnetzteil
Maße (B x H x T), Haube offen	465 x 150 x 350mm, 465 x 515 x 435mm
Gewicht	15kg
Länge Phonokabel	123cm

Technische Daten Low-Output MC-Tonabnehmer Ortofon MC Quintet Black

Frequenzgang	20-20.000Hz $\pm 1,5$ dB
Übersprechdämpfung	23dB/1kHz
Ausgangsspannung	0,3mV
Empfohlener Abschlusswiderstand	>20 Ohm – Verstärkeranschluss Phono MC
Nadelnachgiebigkeit/Diamant	15 μ m/mN – Shibata, nackt
Empfohlene Auflagekraft	23mN
Gewicht	9g

Irrtum und technische Änderungen vorbehalten

Zulässige Betriebsumgebung

Temperatur 5-35°C, Luftfeuchtigkeit 20-70% unter Kondensationsgrenze. Wird das Gerät über längere Zeit direktem Sonnenlicht ausgesetzt, kann es zu Farbveränderung an eloxierten Teilen und dem Chassis kommen.

Garantie und Gewährleistung

Für Geräte, welche über den von uns autorisierten Fachhandel bezogen wurden, gewähren wir über die gesetzlichen Gewährleistungsbestimmungen hinaus eine Garantie von drei Jahren ab Kaufdatum, längstens aber vier Jahre nach unserer Auslieferung an den Fachhandel. Die Seriennummer und das Kaufdatum sind über die Originalrechnung zu belegen. Die Garantie umfasst den Arbeitsaufwand, Ersatzteile und den kostenlosen Rücktransport nach frachtfreiem Erhalt des Gerätes.

Erbrachte Arbeitsleistungen für Prüfzeiten an fehlerfreien Geräten oder an Geräten ohne bzw. mit falscher Fehlerbeschreibung werden zum üblichen Stundensatz berechnet.

Hersteller und Vertrieb übernehmen keine Haftung bei Beschädigungen, welche durch das Nichtbeachten der Bedienungsanleitung und/oder durch den Transport entstanden sind. Veränderungen am Gerät seitens nicht autorisierter Personen entbinden Hersteller und Vertrieb von jeglicher Garantieleistung.

Mögliche Bedienfehler und Störungen

Plattenspieler von Pro-Ject Audio Systems werden mit größter Sorgfalt gefertigt und unterliegen ständigen Kontrollen. Störungen, die bei allen technischen Geräten nie ganz auszuschließen sind, liegen nicht immer an Material- oder Fertigungsfehlern. Sie können auch durch Bedienfehler oder andere ungünstige Umstände auftreten. Nachstehend führen wir die häufigsten Fehlersymptome auf:

Der Plattenteller dreht sich nicht, wenn das Gerät eingeschaltet wird

- Das Gerät ist nicht an das Stromnetz angeschlossen oder die Steckdose führt keine Netzspannung.
- Der Antriebsriemen ist nicht richtig aufgelegt oder abgefallen.

Kein Signal auf einem oder beiden Kanälen

- Die Signalverbindung an folgenden Stellen der Anlage (x / y) ist, bedingt durch nicht korrekt aufgesetzten Steckern, einen Kabelbruch oder durch eine fehlerhafte Lötstelle an den Steckern unterbrochen:
Tonabnehmer / Anschlusschuhe der Tonarm-Innenverkabelung.
Phonokabel / Phonoeingang des Verstärkers.
Externer Phono-Vorverstärker / hierfür belegter Hochpegeleingang des Verstärkers.
- Der Eingangswahlschalter steht in einer falschen Position.
- Der Verstärker ist nicht eingeschaltet oder defekt.

Sehr leises Signal auf beiden Kanälen

- Das Phonokabel ist an einem Hochpegeleingang des Verstärkers wie z.B. TAPE, AUX, DAT oder VIDEO, angeschlossen.

Starkes Brummen bei der Wiedergabe

- Der / die Kabelschuh(e) der Masseleitung, der Massekontakt eines der RCA/Cinch-Stecker des Phonokabels Signalkabels hat / haben keinen Kontakt.
- Einer oder beide der Masse führenden Anschlusschuhe am Tonabnehmer hat / haben keinen Kontakt.

Jaulende Tonwiedergabe auf beiden Kanälen

- Der Antriebsriemen ist defekt oder verschmutzt.

Im Servicefall

Fragen Sie zunächst Ihren Fachhändler um Rat. Erst wenn der Fehler dort bestätigt wird und nicht behoben werden kann, senden Sie das Gerät bitte an:

ATR - Audio Trade GmbH, Rheingaustrasse 19a, 65375 Oestrich-Winkel, Deutschland
Tel.: 0208-882 66 0 - Fax: 0208-882 66 66 - E-Mail: service@audiotra.de

Wir empfehlen dringend, den Originalkarton und die Innenverpackung aufzubewahren, um jederzeit einen sicheren Transport Ihres Gerätes zu gewährleisten. Nur bei Geräten, die uns im Originalkarton und mit originaler Innenverpackung zugehen, können wir Serviceleistungen auf Garantie zusichern.

Verpacken Sie bitte vor jedem Transport alle Einzelteile gemäß der auf der letzten Seite der Bedienanleitung befindlichen Zeichnung. Der Plattenspieler darf nur mit abgenommenem Plattenteller, abgenommenem Antiskating-Gewicht, demontiertem Gegengewicht sowie angebrachtem Nadelschutz und mit montierter Transportsicherung für das Tonarmrohr, die Lagerachse und die Lagerbüchse versandt werden.

Copyright

Audio Trade GmbH © 2023, alle Rechte vorbehalten. Die veröffentlichten Informationen entsprechen dem Stand der Entwicklung zum Zeitpunkt der Drucklegung. Technische Änderungen bleiben vorbehalten und fließen ohne weitere Nachricht in die Produktion ein.



Soll dieses Gerät nicht mehr genutzt und entsorgt werden, so nutzen Sie in Deutschland und Österreich die hierfür eingerichteten kommunalen Abgabestellen. In Deutschland können Sie auch den individuellen Entsorgungsservice des Vertriebs nutzen, Hinweise hierzu finden Sie unter www.audiotra.de/entsorgung. In der Schweiz kann das Gerät bei einem beliebigen Elektro-/TV-Einzelhändler zur Entsorgung abgegeben werden.



Bitte alle Einzelteile in die dazugehörigen Kartons, Stoff- oder Plastiktüten verpacken.

