

P10

rega

World class hi-fi made in England.

English: For user instructions in your language, please visit www.rega.co.uk and go to the download section of your chosen product page.

Français: Pour obtenir les instructions aux utilisateurs dans votre langue, veuillez visiter www.rega.co.uk et vous rendre dans la section téléchargement de la page de votre produit choisi.

Deutsch: Eine Gebrauchsanleitung in Ihrer Sprache finden Sie auf www.rega.co.uk im Download-Bereich der Seite zu dem von Ihnen gewählten Produkt.

Italiano: Puoi trovare le istruzioni d'uso su www.rega.co.uk cliccando sulla sezione Download della pagina del prodotto scelto.

Español: Para encontrar las instrucciones de usuario en su idioma, visite www.rega.co.uk y en la sección de descargas encontrará el producto que ha elegido.

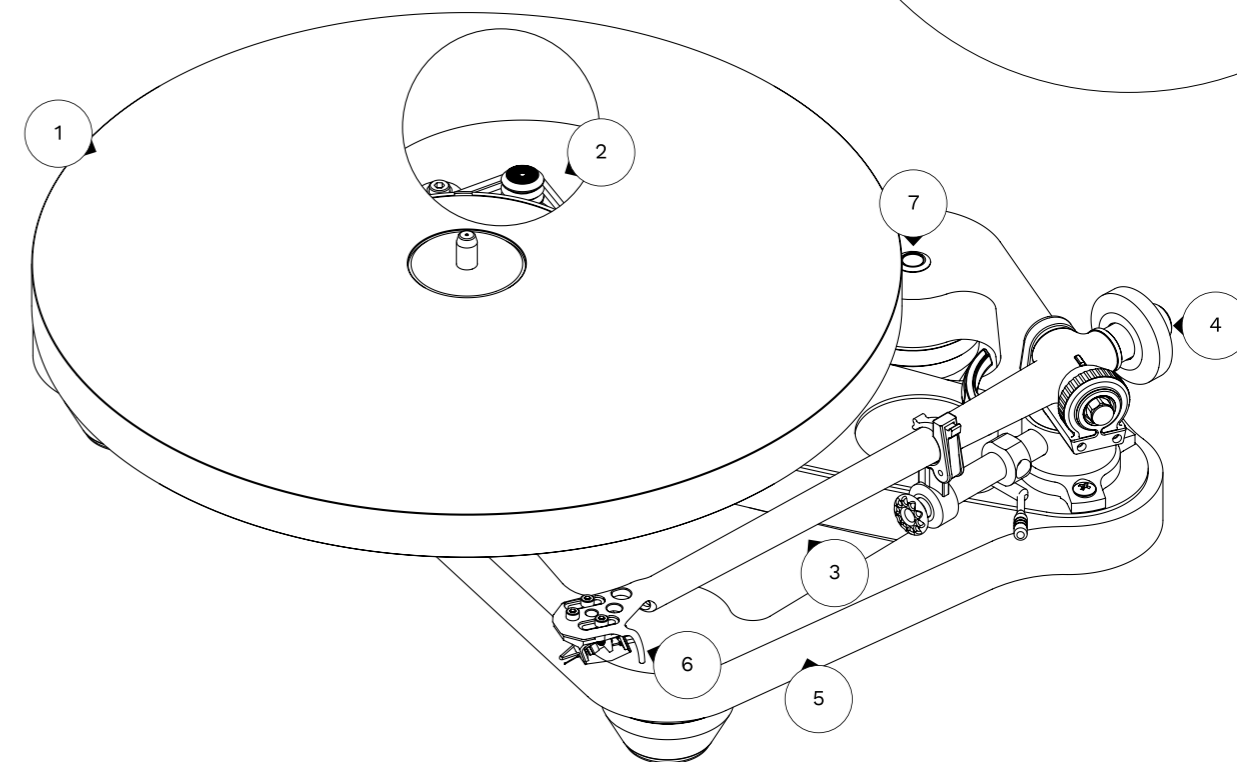
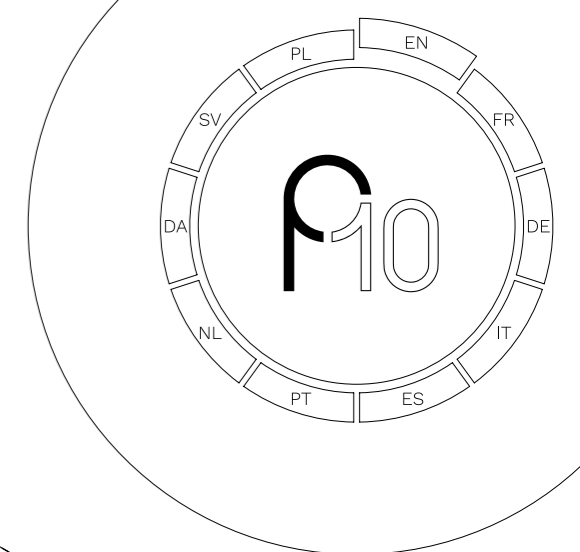
Português: Para instruções do utilizador no seu idioma, visite www.rega.co.uk e entre na secção de transferências da página do produto escolhido.

Nederlands: Ga voor verdere instructies in uw taal naar www.rega.co.uk en vervolgens naar de downloadsectie van de productpagina van uw keuze.

Dansk: Find brugsvejledningen på dit sprog ved at gå til www.rega.co.uk og fortsætte til downloadafsnittet på siden for det produkt, du har valgt.

Svenska: För bruksanvisning på ditt språk, besök www.rega.co.uk och gå till nedladdningssektionen på din valda produktsida.

Polski: Instrukcje użytkowania w danym języku są dostępne na stronie www.rega.co.uk, gdzie można ściągnąć część strony, której dotyczy wybrany produkt.



Turtable contents

1. Ceramic platter
2. Drive belt / sub platter
3. Tonearm
4. Tungsten balance weight
5. Skeletal plinth
6. Finger lift
7. Pin locator

Thank you for purchasing this Rega product.

Please follow this quick set up guide to ensure optimum performance and perfect operation. Failure to do so may invalidate your warranty. For more information on this product, please visit www.rega.co.uk.

Unpacking and setting up the Planar 10 turntable

- o Always keep the turntable flat.
- o Follow the unpacking guide printed inside the front of the box.
- o Save the packaging in case you need to transport your turntable in the future.
- o Place the turntable on a rigid level surface.
- o Ensure the drive belt is in place and remove the transport hub card from beneath the sub platter.
- o Carefully place the ceramic platter on the hub and fit the turntable mat.

Planar 10 setup and connections

Setup and connections (make all connections before powering up)

Connect the supplied mains power lead to the socket marked 'Power In' on the rear of the P10 PSU.

Connect the XLR interconnect from the rear of the turntable to the socket marked 'output' on the rear of the P10 PSU. To minimise the risk of hum pick up by the cartridge, the power supply should be situated as far from the turntable as the interconnect cable will allow.

Connecting to the amplifier

The tonearm external phono leads must be connected to a suitable phono stage. Depending on the type of cartridge you have chosen, you will require the appropriate moving magnet (MM) or moving coil (MC) stage. If your amplifier does not have an integrated phono stage, you will require an external stage (**sold separately**).

Connect as follows:

Red = right channel
Black = left channel

Push the power button on the front panel to turn the P10 PSU on - When the power supply is switched on, the Rega logo will illuminate RED.

Press the 33 $\frac{1}{3}$ rpm button to activate 33 $\frac{1}{3}$ rpm or 45 rpm to activate 45 rpm from the front panel.

Cartridge mounting and setting up the RB3000 tonearm

Firstly, ensure the cartridge fixings are orientated correctly according to the cartridge makers specification. Use the cartridge alignment protractor (**supplied**) to accurately set the position of the cartridge.

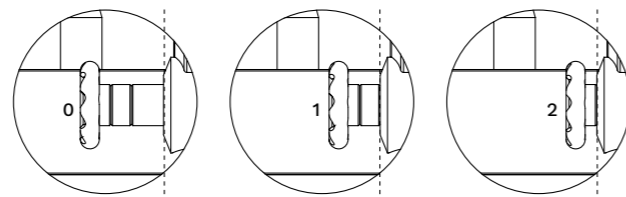
Note: When using any Rega cartridge featuring a three-point mounting system, overhang is automatically set.

With the cartridge correctly mounted and with the stylus guard removed, ensure that the tracking force dial (a) and bias adjustment (b) are set to zero. Adjust the balance weight (c) until the arm is "floating" with the stylus approximately 1mm clear of the record. Note: It is normal for the arm to swing back towards the arm clip position even with the bias set at zero. Therefore it is advisable to gently hold the arm bearing carrier (just below the tracking dial) thus preventing horizontal movement during the balancing procedure.

Once the arm is balanced, rotate the tracking force adjustment dial to the required tracking force. Numbers '0' to '3' are marked on the dial. If in doubt, it is advisable to use a tracking force that corresponds with the upper limits of the cartridge manufacturer's range.

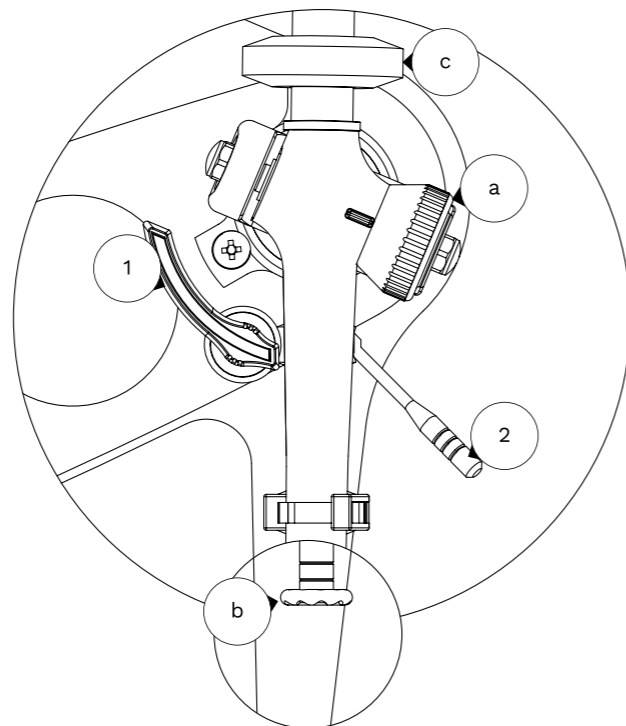
1. Cueing platform 2. Lift lower cueing device
(Used to manually lift or lower the tonearm on or off the vinyl surface)

Set the bias adjustment slider to the same figure as the cartridge tracking force pressure quoted by your cartridge manufacturer. Note: This is not critical and a figure between 1.0 & 1.5 will normally be suitable for moving magnet cartridges and 1.5 & 2.0 for most moving coil cartridges.

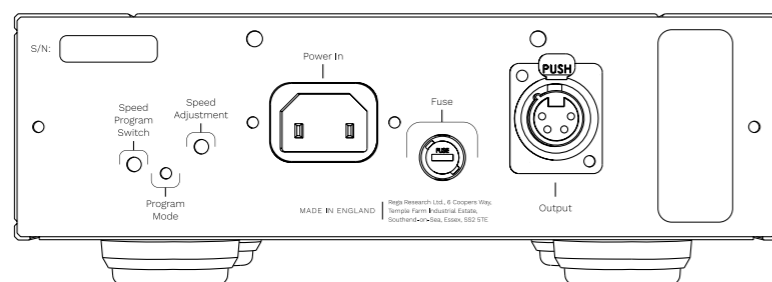


Simply push the bias adjustment slider in to the required setting, using the dotted line as your reference (**as shown above**).

Your arm is now balanced, setup and ready to use. If you have any doubts regarding installation or setup, please contact your official Rega dealer who will be able to carry out the work for you. Thank you for purchasing this Rega product and we wish you many hours of musical enjoyment.



Underneath tonearm tube



P10 PSU

The P10 PSU gives you total control over your turntable. It includes an advanced anti-vibration circuit (fine tuned by our engineers), electronic user adjustable fine speed control and the convenience of electronic speed change at the touch of a button.

Speed adjustment (factory set - only adjust if necessary)

- o The speed control functions are sited on the back panel of the P10 PSU.
- o Speed program switch – This enables the set speed mode.
- o Program mode LED – This indicates the two modes of operation: Factory default mode and speed adjustment mode.
- o Speed adjustment – This encoder is used to adjust the speed. The step size of the speed control is 0.01 rpm.

Returning the P10 PSU to factory settings

This process is recommended when fitting new drive belts to your turntable or after a service, to help optimise the range of adjustment available to you.

1. Select 33 $\frac{1}{3}$ rpm.
2. Press and hold down the 'speed program' switch until the 'program mode' LED flashes every few seconds. Keep the button pressed until a solid LED is illuminated.
3. Whilst illuminated, press the 'speed program' switch button once again to fully factory reset and return to 'run mode'.

Note: We recommend changing Rega drive belts every five years to guarantee optimum performance. Using the P10 PSU with old worn belts may result in lower performance and minor variations in speed stability.

Use of mobile phone apps to check and adjust the speed

Rega, along with a London mastering studio, have used the iPhone 'RPM' app (**available on the App Store**) developed by Philip Broder to check and adjust the speed of a turntable using the Neo, with positive results. We have verified the basic accuracy of the 'RPM' app using Rega's in-house speed measuring equipment, but as this is a third-party app we cannot guarantee the readings because of uncertainties, which could be caused by the age, condition, and operating system of the phone the app is installed on. If you are in any doubt, you should check the calibration of the 'RPM' app using a suitable reference.

Rega Strobe and stroboscopic disc (sold separately)

The best way to adjust the speed of your Planar 10 is to use the Rega Strobe kit. A stroboscopic disc is an optical instrument used to measure the speed of the turntable by freezing the bars on the disc. The bars are illuminated by an accurate quartz locked LED pulsing at 100 Hz.

Using the Strobe kit

Simply place the strobe disc on the turntable platter. Switch on the 100 Hz LED and hold it approximately 2 cm above the rotating strobe. If the bars do not appear to move and are stationary, the speed is 33 $\frac{1}{3}$ rpm. If they move clockwise, the turntable is running fast, and conversely, if they move anti-clockwise, the turntable is running slow.

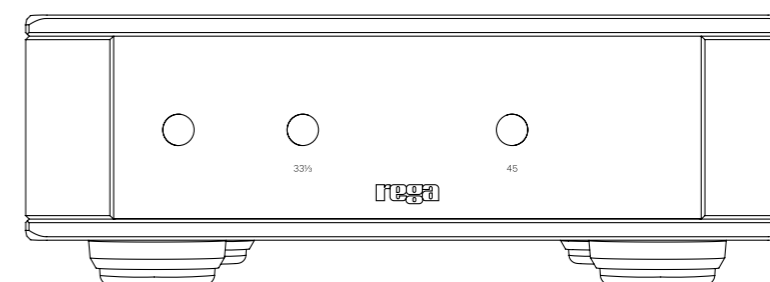
If over one minute the bars appear to move by one bar to the left or one bar to the right, the speed is 0.016% fast or slow respectively. Using the speed control on the P10 PSU, it is possible to achieve $\pm 0.05\%$ or ± 1.3 rpm.

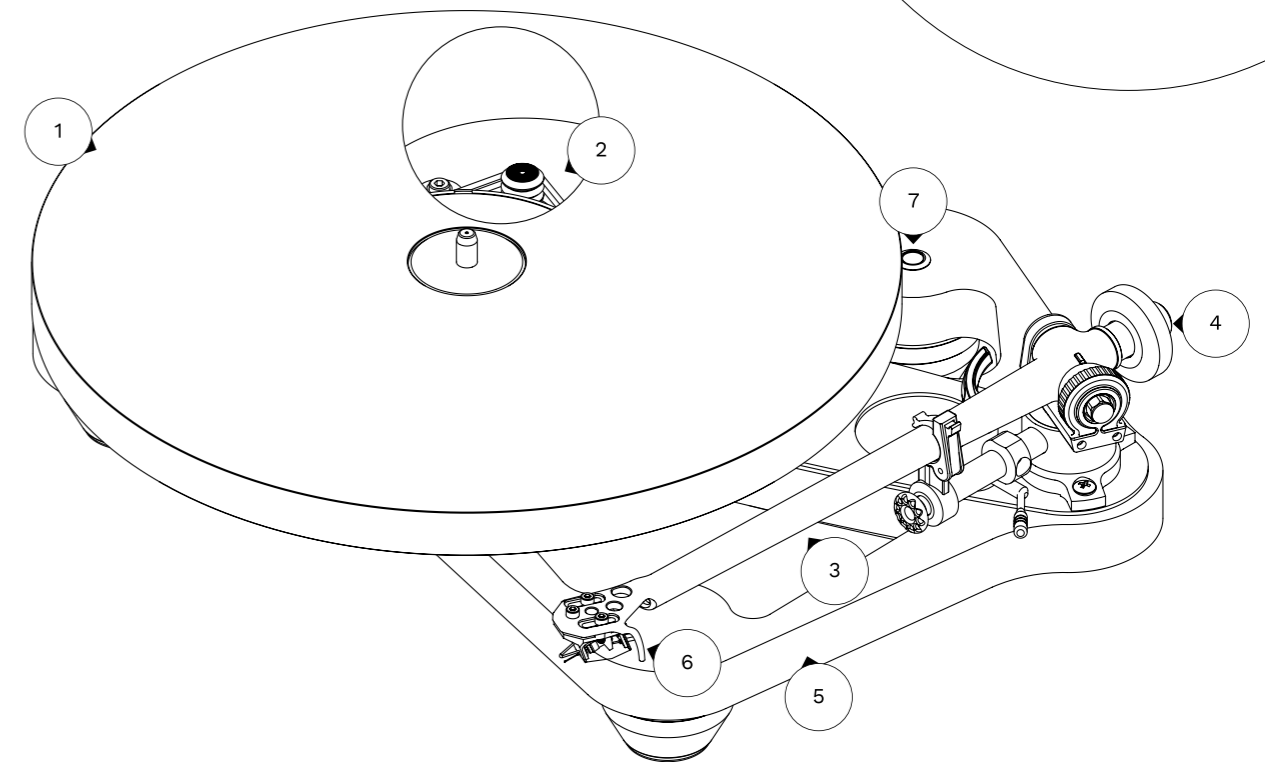
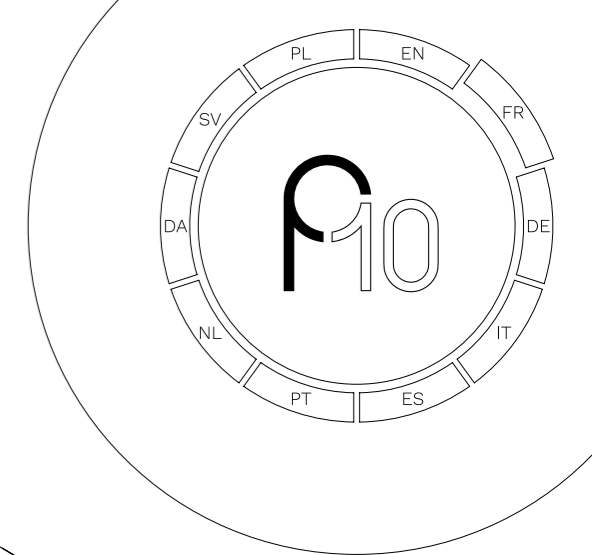
Note: If over one minute the bars appear to move by two bars to the left or by two bars to the right, the speed is 0.01 rpm fast or slow respectively. Using the speed control on the P10 PSU, it is possible to achieve ± 0.01 rpm, which is one step of the speed adjustment.

Warning: Because of the nature of the stroboscopic effect of the disc and the LED light, we strongly recommend anyone with photo-induced epilepsy not to use this device. Although this condition is very rare, we must make the user aware of this condition. Ask your dealer for assistance if required.

Warnings

- o Do not unplug the P10 PSU from the turntable whilst the unit is on - turn off the power supply before unplugging.
- o Do not operate the power supply without the turntable connected.
- o Never expose the unit to rain or moisture.
- o Do not open the case covers. There are no user serviceable parts inside.





Composants de la platine tourne-disque

1. Plateau en céramique
2. Courroie d'entraînement/plateau interne
3. Bras
4. Contrepoids en tungstène
5. Socle « squelette »
6. Doigt lève-bras
7. Centreur

Merci d'avoir acheté ce produit Rega.

Veuillez suivre le présent guide d'installation pour obtenir des performances optimales et garantir un fonctionnement irréprochable. Le non-respect de ces instructions peut annuler votre garantie. Pour obtenir de plus amples informations sur ce produit, veuillez vous rendre sur le site www.rega.co.uk.

Déballage et installation de la platine tourne-disque Planar 10

- o Veuillez toujours à maintenir la platine tourne-disque à plat.
- o Suivez les instructions du guide de déballage imprimées à l'intérieur de la boîte.
- o Conservez l'emballage au cas où vous devriez transporter votre platine.
- o Installez la platine sur une surface plane et rigide.
- o Assurez-vous que la courroie d'entraînement est bien en place et n'oubliez pas d'enlever le carton du moyeu prévu pour le transport, qui se trouve en dessous du plateau interne.
- o Placez délicatement le plateau en céramique sur le moyeu central et installez le tapis du plateau.

Configuration et connexions de la platine tourne-disque Planar 10

Installation et branchements (effectuez tous les branchements avant la mise sous tension)

Branchez le cordon d'alimentation fourni à la prise marquée « Power In » sur le panneau arrière de l'alimentation P10.

Branchez le câble d'interconnexion XLR à la prise marquée « output » sur le panneau arrière de l'alimentation P10. Afin de réduire au minimum le risque de bourdonnement capté par la cellule de lecture, il convient d'installer l'alimentation le plus loin possible de la platine tourne-disque, en fonction de la longueur du câble d'interconnexion.

Connexion à l'amplificateur

Les câbles phono externes du bras doivent être connectés à un amplificateur phono adapté. Selon le type de cellule de lecture que vous avez choisi, vous aurez besoin du préamplificateur phono MM (aimant mobile) ou MC (cadre mobile) approprié. Si votre amplificateur n'est pas doté d'un préamplificateur phono intégré, vous aurez besoin d'un préampli externe (vendu séparément).

Branchez comme suit :

Rouge = canal droit
Noir = canal gauche

Appuyez sur le bouton d'alimentation situé sur le panneau avant pour mettre l'alimentation P10 en marche. Lorsque l'alimentation est allumée, le voyant du logo Rega s'allume en ROUGE.

Appuyez sur le bouton 33 1/3 tr/min. pour activer le mode 33 1/3 tr/min. ou 45 tr/min. pour activer le mode 45 tr/min. sur le panneau avant.

Assemblage de la cellule de lecture et installation du bras RB3000

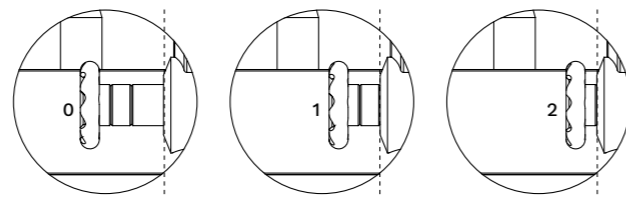
Assurez-vous tout d'abord que les fixations de la cellule de lecture sont correctement orientées, selon les spécifications du fabricant de la cellule. Utilisez le rapporteur d'alignement de la cellule (fourni) pour régler convenablement la position de la cellule de lecture.

Remarque : lorsque vous utilisez une cellule Rega dotée d'un système de montage à trois points, l'avancement de la cellule (« overhang ») est réglé automatiquement.

Une fois la cellule correctement installée et le capuchon de protection de la pointe retiré, veillez à ce que la molette de force d'appui (a) et l'antipatinage (antiskating) (b) soient réglés sur zéro. Ajustez le contrepoids (c) jusqu'à ce que le bras « flotte », la pointe étant à environ 1 mm au-dessus du disque. Remarque : il est normal que le bras revienne vers le repose-bras, même si l'antipatinage a été réglé à zéro. Par conséquent, il est conseillé de soulever doucement le support du repose-bras (juste en dessous de la molette de force d'appui) évitant ainsi tout déplacement horizontal pendant la procédure d'équilibrage.

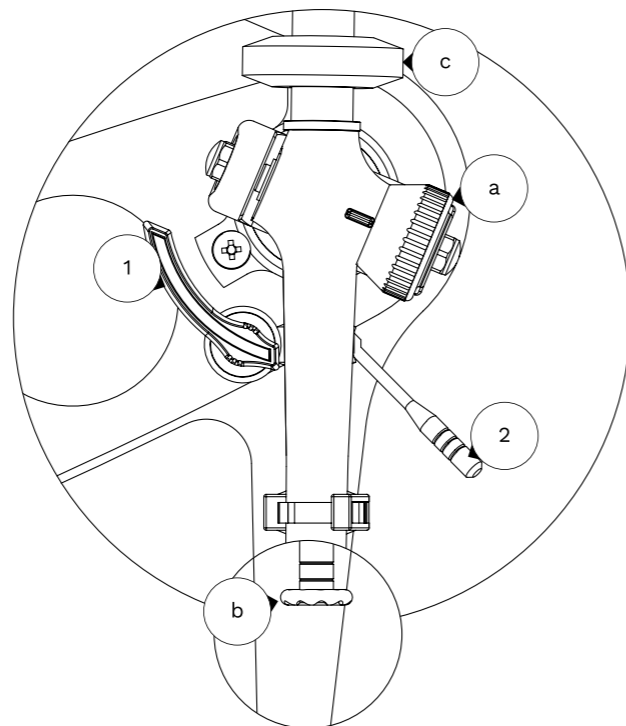
Lorsque le bras est équilibré, tournez la molette de réglage de la force d'appui comme requis. Les chiffres 0 à 3 sont marqués sur la molette. En cas de doute, il est conseillé d'utiliser une force d'appui qui correspond aux limites supérieures de la gamme du fabricant de cellules.

Régalez la molette d'antipatinage sur le même nombre que la pression de la force d'appui de la cellule mentionnée par le fabricant de la cellule. Remarque : ce point n'est pas essentiel et un chiffre entre 1,0 et 1,5 conviendra normalement pour les cellules à aimants mobiles ou un chiffre entre 1,5 et 2,0 pour la plupart des cellules à bobines mobiles.



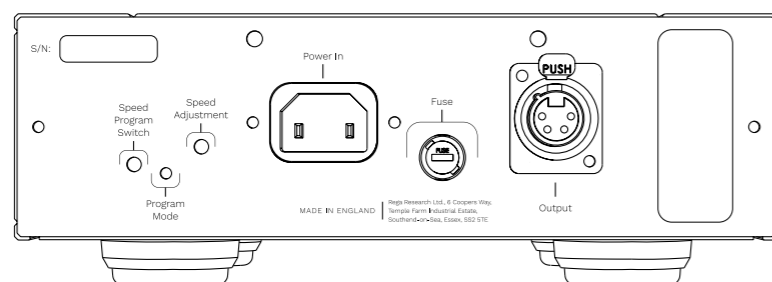
Régalez simplement la molette d'antipatinage à la position requise, en utilisant la ligne en pointillés comme référence (comme illustré ci-dessus).

Votre bras est désormais équilibré, configuré et prêt à l'emploi. En cas de doute concernant l'installation ou la configuration, veuillez contacter votre revendeur Rega officiel qui sera en mesure d'effectuer ce travail à votre place. Merci d'avoir acheté ce produit Rega et nous vous souhaitons de nombreuses heures de plaisir musical.



Tube sous le bras de lecture

1. Lève-bras 2. Levier du lève-bras
(Utilisé pour lever ou baisser manuellement le bras sur le disque)



Alimentation P10

L'alimentation P10 vous offre un contrôle total de votre tourne-disque. Elle comprend un circuit anti-vibration avancé (réglé par nos techniciens), une commande de la vitesse électronique que l'utilisateur peut régler, et un changement de vitesse électronique à l'aide d'un simple bouton.

Réglage de la vitesse (réglé en usine – à ajuster uniquement si nécessaire)

- Les fonctions de réglage de vitesse se trouvent sur le panneau arrière de l'alimentation P10.
- Bouton programmeur de vitesse (Speed program switch) : ce bouton permet de régler le mode de vitesse.
- Voyant du mode de programmation (Program mode) : ce voyant indique les deux modes de fonctionnement : mode par défaut et mode d'ajustement de la vitesse.
- Ajustement de la vitesse (Speed adjustment) : cet encodeur permet de régler la vitesse. L'incrément de la commande de vitesse est de 0,01 tour/minute.

Retour aux réglages par défaut de l'alimentation P10

Nous vous recommandons de revenir aux réglages par défaut lorsque vous remplacez la courroie d'entraînement de votre platine ou après un entretien, afin d'optimiser la plage de réglage disponible.

- Sélectionnez 33 1/3 tours/minute.
- Appuyez et maintenez enfoncé le bouton « Speed program switch » jusqu'à ce que le voyant du mode de programmation clignote toutes les 2 à 3 secondes. Maintenez le bouton enfoncé jusqu'à ce que le voyant reste allumé en continu.
- Pendant qu'il est allumé, appuyez à nouveau sur le bouton « Speed program switch » pour revenir aux réglages par défaut et au « mode de fonctionnement ».

Remarque : il est conseillé de changer de courroie d'entraînement Rega tous les cinq ans pour une performance optimale. L'utilisation de l'alimentation P10 avec de vieilles courroies peut diminuer les performances et entraîner de légères variations en termes de stabilité de la vitesse.

Utilisation d'applications de téléphone portable pour contrôler et régler la vitesse

Conjointement à un studio de mastering londonien, Rega a utilisé l'application RPM pour iPhone (disponible dans l'App Store) conçue par Philip Broder afin de contrôler et de régler la vitesse d'une platine utilisant l'alimentation Neo. Des résultats positifs ont été obtenus. Nous avons vérifié la précision de base de l'appli RPM en utilisant les instruments de mesure de la vitesse de Rega. Cependant, comme il s'agit d'une application tierce, nous ne pouvons pas garantir les lectures en raison de plusieurs incertitudes découlant de l'ancienneté, de l'état et du système d'exploitation du téléphone sur lequel l'application est installée. En cas de doute, vérifiez l'étalonnage de l'appli RPM à l'aide d'un système de référence approprié.

Kit stroboscope Rega et disque stroboscopique (vendus séparément)

Le kit stroboscope de Rega est la meilleure façon de régler la vitesse de votre platine Planar 10. Un disque stroboscopique est un instrument optique qui permet de mesurer la vitesse d'une platine en fixant les barres du disque. Les barres sont éclairées par une LED précise à quartz verrouillée qui clignote à 100 Hz.

Utilisation du Kit stroboscope

Placez simplement le disque stroboscopique sur le plateau du tourne-disque. Allumez la LED 100 Hz et tenez-la à environ 2 cm au-dessus du stroboscope rotatif. Si les barres ne semblent pas bouger et sont fixes, la vitesse est de 33 1/3 tours/minute. Si elles bougent vers la gauche, cela signifie que le tourne-disque tourne vite et, inversement, si elles bougent vers la droite, c'est que le tourne-disque tourne lentement.

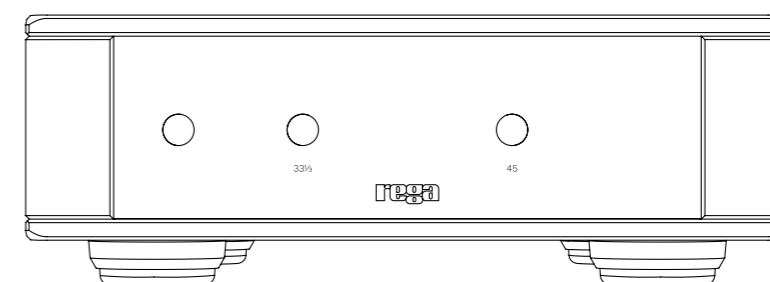
Si en une minute, les barres se déplacent d'une barre vers la gauche ou d'une barre vers la droite, la vitesse est plus rapide ou plus lente de 0,016% respectivement. À l'aide de la commande de vitesse de l'alimentation P10, il est possible d'atteindre $\pm 0,05\%$ ou $\pm 1,3$ tours/minute.

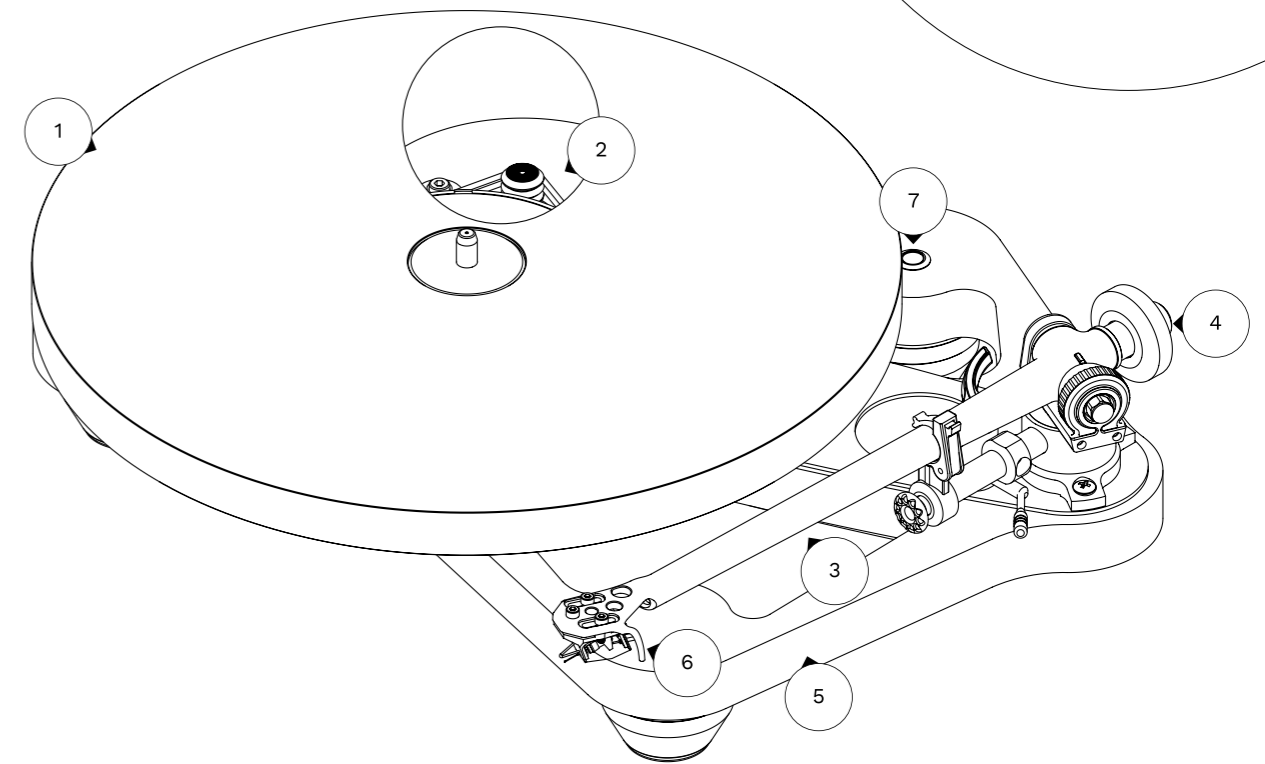
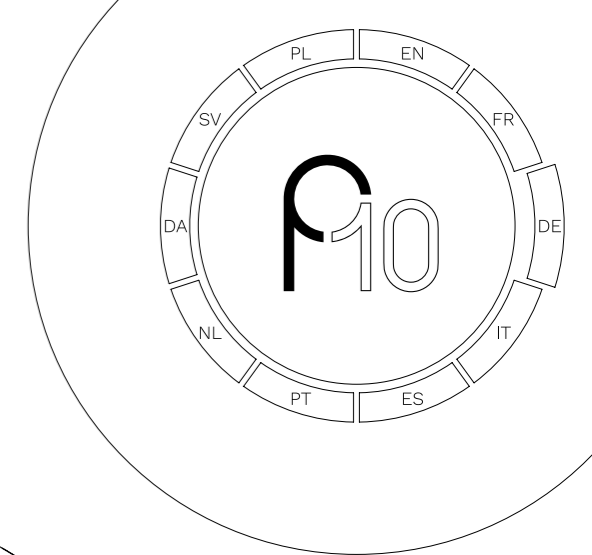
Remarque : si en une minute, les barres se déplacent de deux barres vers la gauche ou de deux barres vers la droite, la vitesse est plus rapide ou plus lente de 0,01 tour/minute respectivement. À l'aide de la commande de vitesse de l'alimentation P10, il est possible d'atteindre plus ou moins 0,01 tour/minute, ce qui constitue une étape de réglage de la vitesse.

Avertissement : compte tenu de la nature de l'effet stroboscopique du disque et de la lumière LED, nous recommandons vivement aux personnes atteintes d'épilepsie photo-induite de ne pas utiliser ce type d'appareil. Bien que cette maladie soit très rare, nous devons en avertir l'utilisateur. Veuillez consulter votre revendeur si vous avez besoin d'aide.

Avertissements

- Ne débranchez pas l'alimentation P10 lorsqu'elle est allumée ; mettez l'alimentation hors tension avant de la débrancher.
- Ne pas faire fonctionner l'alimentation si elle n'est pas branchée à la platine.
- L'alimentation ne doit jamais rester sous la pluie ou être exposé à l'humidité.
- Ne pas ouvrir les couvercles du boîtier. Aucune pièce à l'intérieur ne peut être entretenue par l'utilisateur.





Lieferumfang des Plattenspielers

1. Keramikplatte
2. Antriebsriemen / Unterplatte
3. Tonarm
4. Tungsten-Gegengewicht
5. Skeleton-Zarge
6. Fingerhebel
7. Pin-Locator

Vielen Dank für den Kauf dieses Rega-Produkts.

Gehen Sie bitte nach diesem Kurzleitfaden zur Einrichtung vor, um optimale Leistung und perfekte Funktion zu gewährleisten. Andernfalls besteht das Risiko, dass Ihre Garantie ungültig wird. Näheres zu diesem Produkt finden Sie auf www.rega.co.uk.

Auspacken und Einrichten des Planar-10-Plattenspielers

- o Achten Sie stets darauf, dass der Plattenspieler eben steht.
- o Gehen Sie nach dem auf der vorderen Innenseite der Box enthaltenen Auspackleitfaden vor.
- o Bewahren Sie die Verpackung für den Fall auf, dass Sie Ihren Plattenspieler transportieren müssen.
- o Stellen Sie den Plattenspieler auf eine feste, ebene Fläche.
- o Achten Sie darauf, dass der Antriebsriemen richtig positioniert ist und entfernen Sie die Transportplattform, die sich unterhalb des Untertellers befindet.
- o Legen Sie die Keramikplatte vorsichtig auf die Plattform und legen Sie die Plattentellerplatte auf.

Einrichten und Anschließen Planar 10

Einrichten und Anschließen (Stellen Sie vor dem Einschalten alle Verbindungen her)
Schließen Sie das mitgelieferte Netzkabel an der mit „Power In“ gekennzeichneten Buchse auf der Rückseite des P10-PSU an.

Verbinden Sie die XLR-Verbindung an der Rückseite des Plattenspielers mit der Buchse auf der Rückseite des P10-PSU, die mit „Output“ gekennzeichnet ist. Um das Risiko von Brummschleifen durch den Tonabnehmer zu minimieren, muss die Stromversorgung so weit vom Plattenspieler entfernt sein, wie es das Verbindungskabel ermöglicht.

Anschluss an den Verstärker

Die externen Phono-Kabel des Tonarms müssen an eine geeignete Phonostufe angeschlossen sein. Je nach Art des von Ihnen gewählten Tonabnehmers benötigen Sie die entsprechende Moving-Magnet (MM)- oder Moving-Coil (MC)-Stufe. Falls Ihr Verstärker nicht über eine integrierte Phonostufe verfügt, benötigen Sie eine externe Stufe (**separat erhältlich**).

Verbinden Sie diese wie folgt:

Rot = rechter Kanal
Schwarz = linker Kanal

Drücken Sie auf die Power-Taste am Frontpanel, um den P10-PSU einzuschalten. Ist die Stromversorgung eingeschaltet, leuchtet das Rega-Logo ROT.

Betätigen Sie auf dem Frontpanel die 331/3-rpm-Taste, um 331/3 U/min zu aktivieren, oder die 45-rpm-Taste, um 45 U/min zu aktivieren.

Einsetzen des Tonabnehmers und Einrichten des RB3000-Tonarms

Vergewissern Sie sich zunächst, dass die Tonabnehmerbefestigungen gemäß den Spezifikationen des Tonabnehmer-Herstellers ausgerichtet sind. Stellen Sie die Position des Tonabnehmers mithilfe des Tonabnehmer-Winkelmessers (**im Lieferumfang enthalten**) so ein, dass die Position des Tonabnehmers präzise eingestellt ist.

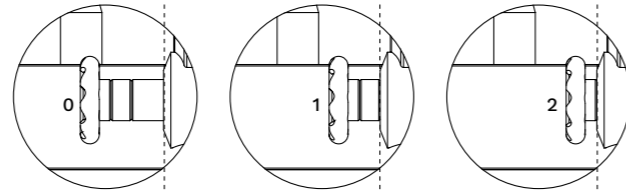
Hinweis: Bei Verwendung eines Rega-Tonabnehmers mit einem Dreipunkt-Befestigungssystem wird der Überhang automatisch eingestellt.

Achten Sie darauf, dass das Justierrad für die Auflagekraft (a) und die Bias-Anpassung bei korrekt befestigtem Tonabnehmer und abgenommenem Nadelschutz (b) auf Null gestellt sind. Passen Sie das Ausgleichsgewicht (c) an, bis der Arm „schwebt“ und der Abstand zwischen Nadel und Platte ca. 1 mm beträgt. Hinweis: Es ist normal, dass sich der Arm wieder zum Armclip zurück bewegt, auch wenn der Bias-Wert auf Null gestellt ist. Es empfiehlt sich daher, die Armhalterung (direkt unter dem Justierrad für die Auflagekraft) vorsichtig zu halten, um während des Ausgleichens eine waagrechte Bewegung zu vermeiden.

Stellen Sie das Justierrad für die Auflagekraft auf die erforderliche Auflagekraft ein, nachdem Sie den Arm ausbalanciert haben. Auf dem Justierrad sind die Zahlen „0“ und „3“ eingezeichnet. Im Zweifelsfall empfiehlt es sich, eine Auflagekraft einzustellen, die der Obergrenze des vom Hersteller des Tonabnehmers angegebenen Bereichs entspricht.

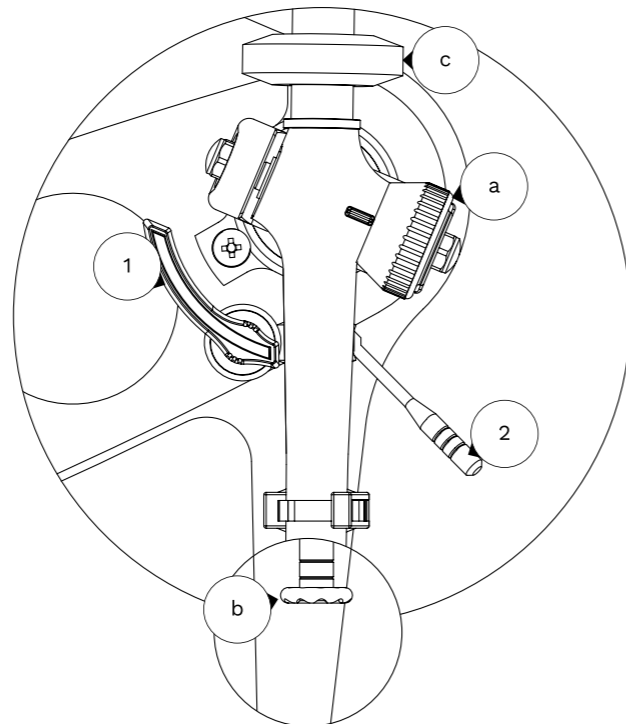
1. Cueing-Plattform 2. Vorrichtung zum Heben und Senken des Tonarms
(Zum manuellen Heben oder Senken des Tonarms von oder auf die Vinylfläche)

Stellen Sie den Neigungsschieber auf den vom Hersteller Ihres Tonabnehmers angegebenen Wert für den Auflagedruck des Tonabnehmers. Hinweis: Diese Einstellung ist nicht kritisch. Bei Tonabnehmern mit beweglichem Magnet eignet sich normalerweise ein Wert zwischen 1,0 und 1,5, und bei den meisten Tonabnehmern mit beweglicher Spule ein Wert zwischen 1,5 und 2,0.

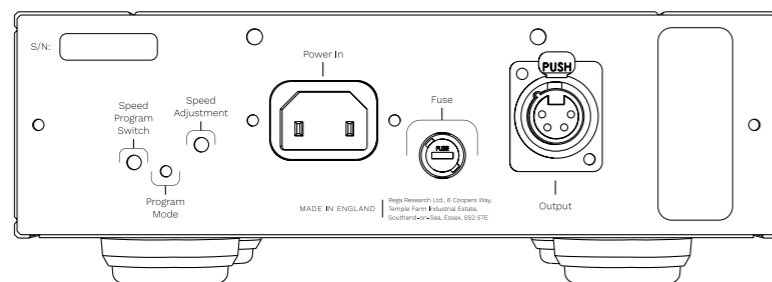


Schieben Sie den Bias-Regler einfach auf die erforderliche Einstellung, indem Sie die punktierte Linie als Orientierung verwenden (wie oben zu sehen).

Nun ist der Arm ausbalanciert, eingestellt und einsatzbereit. Sollten Sie Zweifel bezüglich Einrichtung und Einstellungen haben, kontaktieren Sie bitte Ihren Rega-Händler, der diese für Sie durchführen kann. Vielen Dank für den Kauf dieses Rega-Produkts. Wir wünschen Ihnen viele Stunden besten Hörgeraus.



Unter dem Tonarm



P10 PSU

Die P10-PSU bietet Ihnen volle Kontrolle über Ihren Plattenspieler. Dazu zählen ein ausgereifter Vibrationsschutzkreis (von unseren Technikern feinjustiert), ein elektronischer, vom Benutzer verstellbarer Geschwindigkeitsregler und eine praktische elektronische Geschwindigkeitsänderung mit nur einem Tastendruck.

Verstellung der Geschwindigkeit (ab Werk eingestellt – nur anpassen, wenn nötig)

- Die Funktionen zur Geschwindigkeitsregelung befinden sich an der Rückblende der P10-PSU.
- Geschwindigkeits-Programmierschalter – aktiviert den eingestellten Geschwindigkeitsmodus.
- Programm-Modus-LED – Zeigt die beiden Betriebsmodi an: Werkseinstellungsmodus und Geschwindigkeitsregelmodus.
- Geschwindigkeitsregelung – Dieser Encoder dient zur Anpassung der Geschwindigkeit. Die Schrittweite des Geschwindigkeitsreglers beträgt 0,01 U/min.

Zurücksetzen der P10-PSU auf Werkseinstellungen

Dieser Vorgang empfiehlt sich beim Einsetzen eines neuen Antriebsriemens in Ihren Plattenspieler oder nach einer Wartung, um den für Sie verfügbaren Einstellbereich zu optimieren.

- Wählen Sie 33 1/3 rpm aus.
- Halten Sie die Taste „Speed program“ gedrückt, bis die Programm-Modus-LED im Sekundentakt blinkt. Halten Sie die Taste gedrückt, bis die LED konstant leuchtet.
- Drücken Sie, während die LED leuchtet, erneut auf den Schalter zur Programmierung der Geschwindigkeit („Speed program“), um die Einstellungen wieder vollständig auf Werkseinstellungen zurückzusetzen und in den Betriebsmodus („Run mode“) zu gelangen.

Hinweis: Um eine optimale Leistung zu erzielen, empfehlen wir, den Rega-Antriebsriemen alle fünf Jahre zu tauschen. Bei Verwendung der P10-PSU mit alten, abgenutzten Antriebsriemen sind eine Beeinträchtigung der Leistung und geringfügige Schwankungen der Drehzahlstabilität möglich.

Überprüfung und Anpassung der Geschwindigkeit per Mobiltelefon-App

Zur Überprüfung und Einstellung der Drehzahl eines Plattenspielers mithilfe des Neo hat Rega in Zusammenarbeit mit einem Londoner Mastering-Studio die von Philip Broder entwickelte iPhone-App „RPM“ verwendet (im App-Store erhältlich), die für gut befunden wurde. Wir haben mithilfe der unternehmensinternen Rega-Vorrichtungen zur Messung der Drehzahl die grundsätzliche Genauigkeit der App „RPM“ überprüft. Da es sich jedoch um eine Drittanbieter-App handelt, können wir aufgrund gewisser variabler Faktoren (Alter, Zustand und Betriebssystem des Mobiltelefons, auf dem die App installiert ist) die Messwerte nicht garantieren. Sollten Sie unsicher sein, überprüfen Sie anhand eines geeigneten Bezugssystems die Kalibrierung der App „RPM“.

Rega Strobe und Stroboskopscheibe (separat erhältlich)

Die beste Möglichkeit zur Anpassung der Drehzahl Ihres Planar 10 ist die Verwendung des Rega-Strobe-Kits. Eine Stroboskopscheibe ist ein optisches Instrument, mithilfe dessen Sie die richtige Einstellung der Drehzahl des Plattentellers durch „Stillstehen“ der Striche auf der Scheibe ermitteln können. Die Striche sind durch eine präzise Quarz-Lock-LED beleuchtet, die mit 100 Hz pulsiert.

Verwendung des Strobe-Kits

Platzieren Sie die Strobe-Scheibe einfach auf den Plattenteller. Schalten Sie die 100-Hz-LED ein und halten Sie sie rund 2 cm oberhalb der sich drehenden Stroboskopscheibe. Wenn die Striche still zu stehen scheinen, beträgt die Drehzahl 33 1/3 U/min. Wenn sie sich im Uhrzeigersinn bewegen, dreht sich der Plattenteller zu schnell, und wenn sie sich gegen den Uhrzeigersinn bewegen, dreht sich der Plattenteller zu langsam.

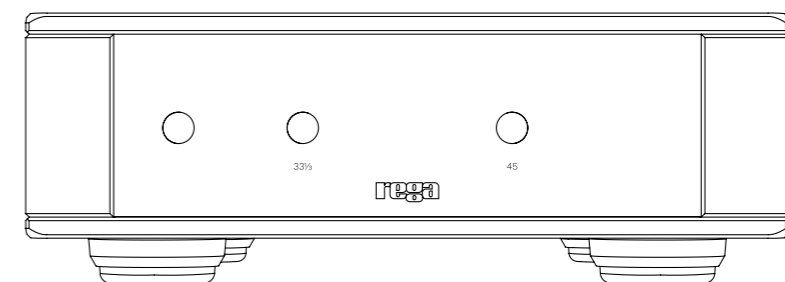
Wenn sich die Striche während einer Minute um einen Strich nach links zu bewegen scheinen oder um einen Strich nach rechts, ist die Drehzahl um 0,016% zu hoch bzw. zu niedrig. Mithilfe des Drehzahlreglers der P10-PSU können Werte von $\pm 0,05\%$ oder $\pm 1,3$ U/min erreicht werden.

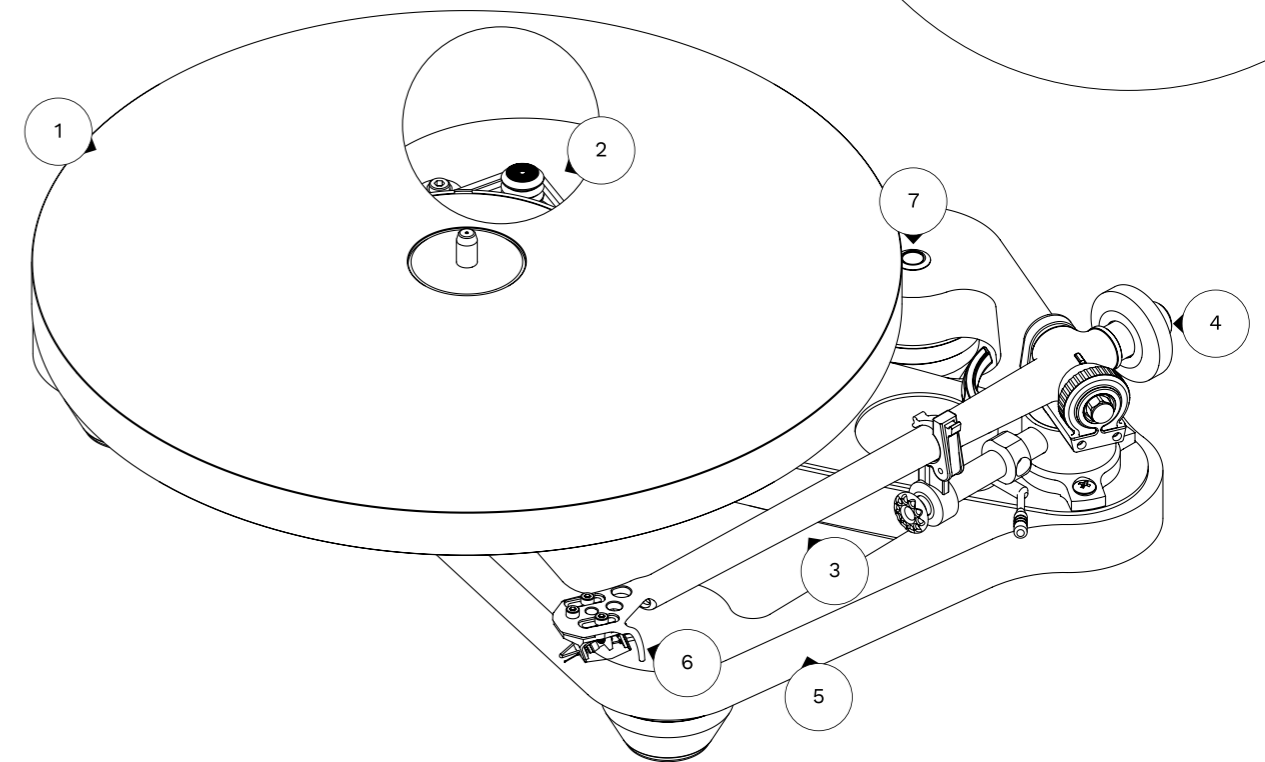
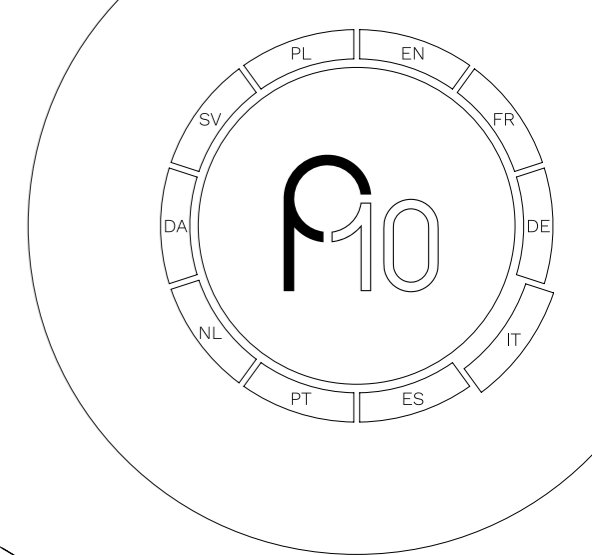
Hinweis: Wenn sich die Striche während einer Minute um zwei Striche nach links zu bewegen scheinen oder um zwei Striche nach rechts, ist die Drehzahl um 0,01 U/min zu hoch bzw. zu niedrig. Mithilfe des Drehzahlreglers an der P10-PSU sind Änderungsschritte von $\pm 0,01$ U/min möglich.

Warnhinweis: Durch die stroboskopische Wirkung der Scheibe und das LED-Licht raten wir Personen mit photoinduzierter Epilepsie dringend von der Verwendung dieses Geräts ab. Obwohl diese Erkrankung sehr selten ist, müssen wir darauf aufmerksam machen. Falls nötig, können Sie Ihren Händler um Unterstützung bitten.

Warnhinweise

- Ziehen Sie das Netzteil der P10-PSU nicht vom Plattenspieler ab, während das Gerät eingeschaltet ist. Schalten Sie vorher die Stromversorgung aus.
- Bedienen Sie das Netzteil nicht ohne angeschlossenen Plattenspieler.
- Setzen Sie das Gerät niemals Regen oder Feuchtigkeit aus.
- Öffnen Sie nicht die Gehäuseabdeckungen. Im Inneren des Geräts befinden sich keine vom Benutzer zu wartenden Teile.





Parti del giradischi

1. Piatto di ceramica
2. Cinghia / Sottopiatto
3. Braccio
4. Contrappeso in tungsteno
5. Plinto
6. Leva di sollevamento
7. Localizzatore perno

Grazie per aver acquistato questo prodotto Rega.

Raccomandiamo di seguire questa guida rapida alla configurazione per ottenere prestazioni ottimali e un funzionamento perfetto. Il mancato rispetto delle istruzioni potrebbe invalidare la garanzia. Per maggiori informazioni su questo prodotto, visitare il sito www.rega.co.uk.

Disimballaggio e configurazione del giradischi Planar 10

- o Tenere sempre il giradischi su una superficie piana.
- o Per rimuovere l'imballaggio, seguire le istruzioni stampate sul lato interno del fronte scatola.
- o Conservare l'imballaggio per trasportare il giradischi in futuro.
- o Sistemare il giradischi su una superficie solida e piana.
- o Assicurarsi che la cinghia sia inserita e rimuovere il cartoncino di protezione del mozzo da sotto il sottopiatto.
- o Posizionare con attenzione il piatto di ceramica sul mozzo e montare il tappetino del giradischi mat.

Configurazione e collegamento del Planar 10

Configurazione e collegamento (da effettuare prima dell'accensione)

Collegare il cavo di alimentazione fornito alla presa "Power In" sul retro della P10 PSU.

Collegare l'interconnessione XLR dal retro del giradischi alla presa "Output" sul retro della P10 PSU. Per minimizzare il rischio di ronzio catturato dalla testina, la presa di alimentazione dovrebbe essere posizionata alla massima distanza raggiungibile con il cavo collegato.

Collegamento all'amplificatore

I cavi fono esterni del braccio devono essere collegati a uno stadio fono adatto. A seconda del tipo di testina scelto, servirà uno stadio a magnete mobile (MM) o a bobina mobile (MC). Se l'amplificatore non ha uno stadio fono integrato, se ne dovrà usare uno esterno (venduto separatamente).

Effettuare i collegamenti come segue:

Rosso = canale destro

Nero = canale sinistro

Per accendere la P10 PSU, premere l'apposito pulsante sul pannello frontale. Una volta accesa, il logo Rega si illuminerà di ROSSO.

Sul pannello frontale, premere il pulsante 33 1/3 rpm per attivare la lettura a 33 1/3 giri/min. oppure 45 rpm per quella a 45 giri/min.

Montaggio della testina e assemblaggio del braccio RB3000

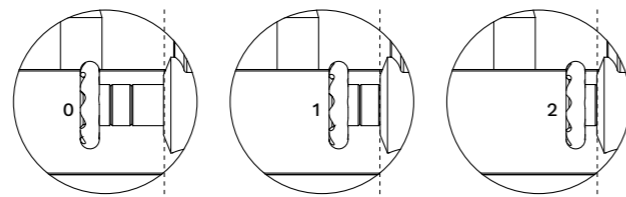
Innanzitutto, assicurarsi che gli attacchi della testina siano orientati secondo le specifiche fornite dal produttore. Usare la prolunga di allineamento della testina (fornita) per determinare l'esatta posizione.

N.B.: Se si usano testine Rega con sistema di montaggio in tre punti, lo sbalzo si imposta automaticamente.

Una volta montata correttamente la testina e rimossa la protezione dalla puntina, assicurarsi che la manopola di regolazione della pressione della testina (a) e la manopola di regolazione del bias (b) siano impostate su zero. Regolare il contrappeso (c) finché il braccio non "galleggia" con la puntina a circa 1 mm dal disco. N.B.: È normale che il braccio ritorni nella posizione di fermo anche quando il bias è impostato su zero. Pertanto, si consiglia di tenere delicatamente il portacuscinetto del braccio (appena sotto la manopola di regolazione della pressione) per impedire movimenti orizzontali durante l'operazione di bilanciamento.

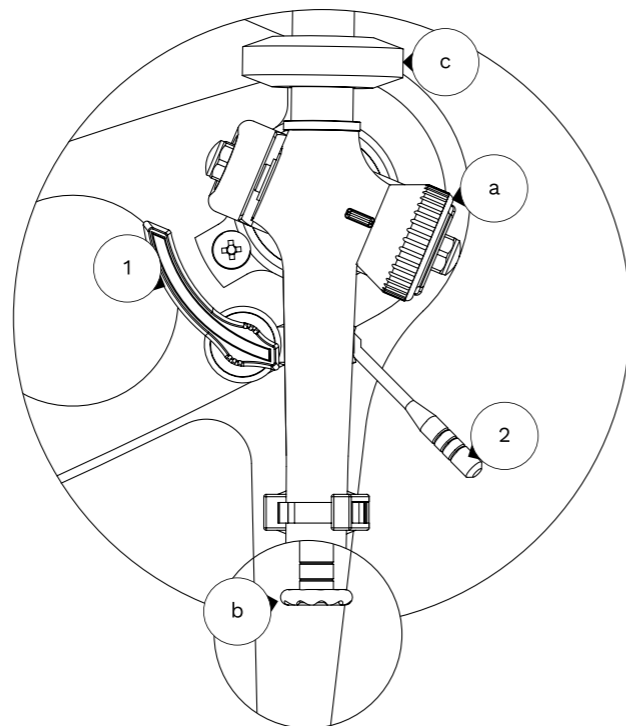
Una volta bilanciato il braccio, ruotare la manopola di regolazione della pressione fino al livello desiderato. Sulla manopola sono riportati i numeri da "0" a "3". In caso di dubbio, si consiglia di impostare la pressione ai livelli superiori della gamma fornita dal produttore della testina.

Impostare il cursore di regolazione del bias sullo stesso valore della pressione indicata dal produttore della testina. N.B.: Non si tratta di un aspetto di importanza cruciale e un valore tra 1,0 e 1,5 sarà generalmente indicato per testine a magnete mobile mentre per la maggior parte dei modelli a bobina mobile sarà più indicato un valore tra 1,5 e 2,0.



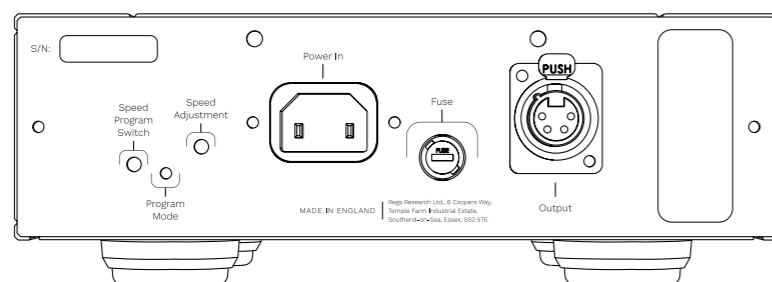
Posizionare il cursore di regolazione del bias sul valore richiesto facendo riferimento alla linea tratteggiata (v. sopra).

A questo punto, il braccio è bilanciato, configurato e pronto all'uso. In caso di dubbi, contattare un rivenditore Rega ufficiale, che si occuperà dell'installazione e/o della configurazione. Ti ringraziamo per aver acquistato questo prodotto Rega e ti auguriamo tante piacevoli ore di intrattenimento con la tua musica preferita.



Sotto la canna del braccio

1. Piattaforma di cueing 2. Meccanismo di cueing
(usato per sollevare o abbassare manualmente il braccio sopra il vinile)



P10 PSU

La P10 PSU offre un controllo totale del giradischi. Essa comprende un circuito antivibrazioni avanzato (regolato con precisione dai nostri ingegneri), un controllo elettronico preciso della velocità regolabile da parte dell'utente e un pratico pulsante di regolazione della velocità.

Regolazione della velocità (impostata in fabbrica: regolare solo se necessario)

- Le funzioni di controllo della velocità si trovano sul pannello posteriore della P10 PSU.
- Interruttore programma velocità: attiva la modalità di impostazione della velocità.
- LED modalità programma: indica le due modalità di esecuzione, predefinita e con regolazione della velocità.
- Regolazione della velocità: codificatore usato per regolare la velocità. La velocità può essere controllata a passi di 0,01 giri/min.

Ripristino delle impostazioni di fabbrica della P10 PSU

Questa operazione è raccomandata quando si installano cinghie nuove o dopo un intervento di manutenzione per ottimizzare il livello di regolazione disponibile.

- Selezionare 33 1/3 giri/min.
- Tenere premuto il pulsante "programma velocità" finché il LED della "modalità programma" non lampeggia a intervalli di pochi secondi. Continuare a premere il pulsante fino a quando la luce del LED non sarà fissa.
- A questo punto, premere nuovamente il pulsante "programma velocità" per completare il ripristino delle impostazioni di fabbrica e tornare alla "modalità di funzionamento".

N.B.: Per garantire prestazioni ottimali, raccomandiamo di sostituire le cinghie Rega ogni cinque anni. L'uso di cinghie consumate può compromettere le prestazioni e le variazioni nella stabilità della velocità.

Controllo e regolazione della velocità da app mobile

Rega, in collaborazione con uno studio londinese di mastering, ha usato l'app "RPM" per iPhone (disponibile sull'App Store) sviluppata da Philip Broder per controllare e regolare la velocità di un giradischi con il Neo, ottenendo risultati positivi. Abbiamo verificato la precisione di base dell'app "RPM" impiegando apparecchiature di misurazione della velocità di Rega; tuttavia, trattandosi di un'app di terzi, non possiamo garantire la correttezza delle letture, che potrebbe essere alterata dall'età, dalle condizioni e dal sistema operativo del telefono su cui è installata l'app. In caso di dubbi, verificare la calibrazione dell'app "RPM" usando un riferimento idoneo.

Strobo e disco stroboscopico Rega (venduto separatamente)

Il modo migliore per regolare la velocità del Planar 10 è di usare il kit Strobo di Rega. Un disco stroboscopico è uno strumento ottico usato per misurare la velocità del giradischi "congelando" le barre sul disco. Le barre sono illuminate da un LED al quarzo che pulsa a 100 Hz.

Come usare il kit Strobo

È sufficiente posizionare il disco stroboscopico sul piatto del giradischi. Accendere il LED a 100 Hz e tenerlo all'incirca a 2 cm al di sopra dello strobo rotante. Se le barre non sembrano muoversi e sono fisse, la velocità è di 33 1/3 giri/min. Se si muovono in senso orario, il giradischi è veloce; al contrario, se si muovono in senso antiorario, il giradischi è lento.

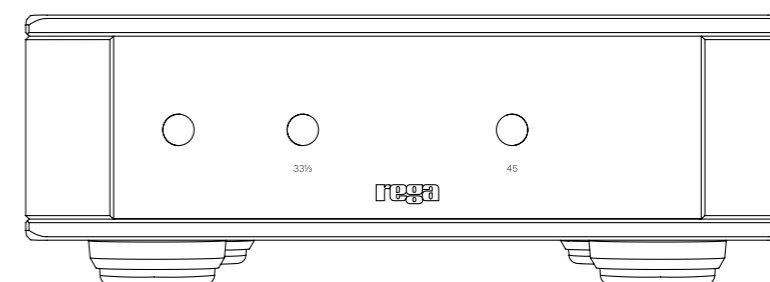
Se nel corso di un minuto le barre variano di una tacca a sinistra o a destra, la velocità è rispettivamente più veloce o più lenta dello 0,016%. Usando il controllo di velocità della P10 PSU, è possibile raggiungere $\pm 0,05\%$ o $\pm 1,3$ giri/min.

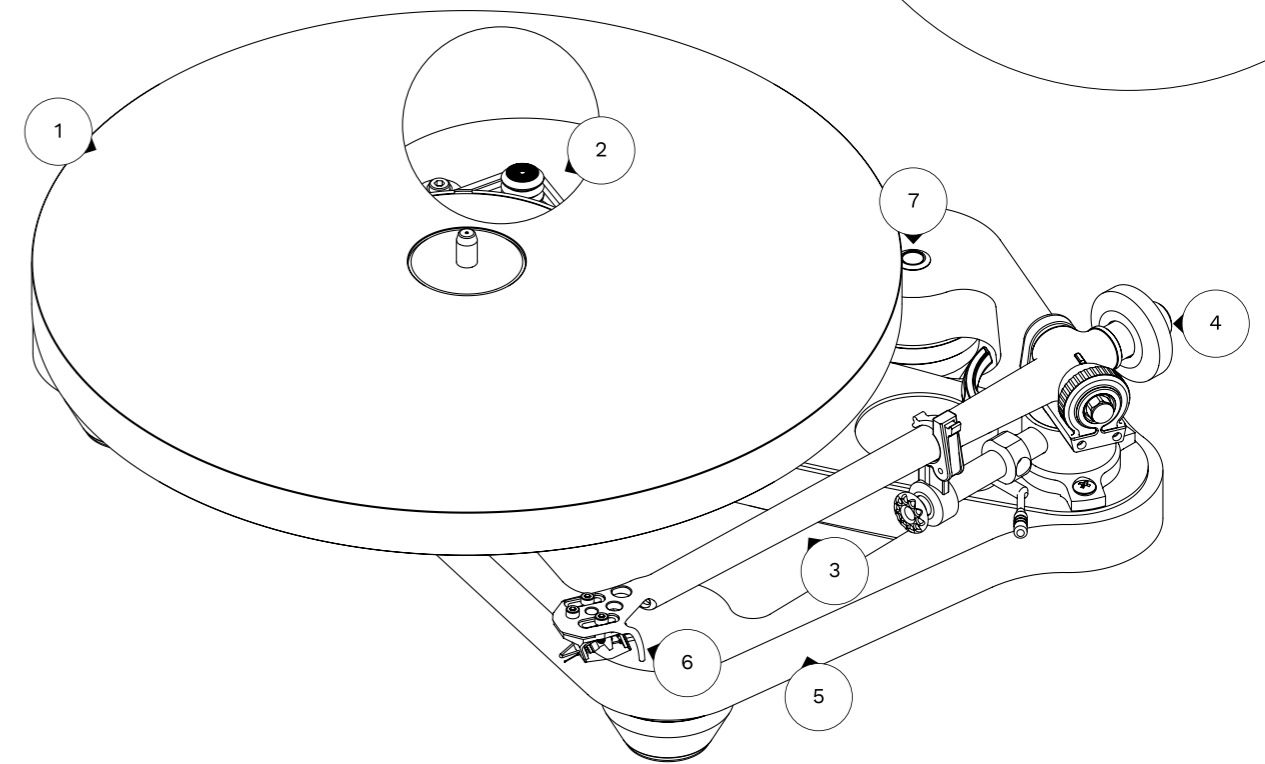
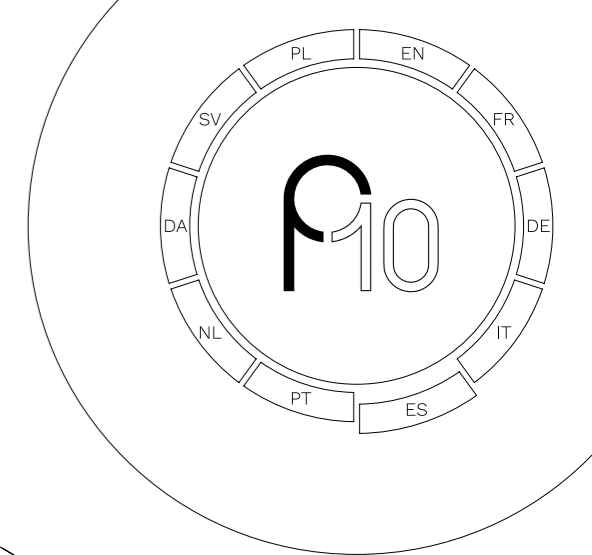
N.B.: Se nel corso di un minuto le barre variano di due tacche a sinistra o a destra, la velocità è rispettivamente più veloce o più lenta di 0,01 giri/min. Usando il controllo della velocità, è possibile ottenere $\pm 0,01$ giri/min., ossia un passo di regolazione della velocità.

Avvertenza: Per via dell'effetto stroboscopico del disco e della luce LED, sconsigliamo vivamente l'uso di questo dispositivo alle persone che soffrono di epilessia fotosensibile. Sebbene si tratti di una condizione molto rara, siamo tenuti a informare gli utenti. Richiedere assistenza al distributore in caso di necessità.

Avvertenze

- Non scollegare la P10 PSU dal giradischi durante il funzionamento: spegnere prima l'alimentazione.
- Non accendere l'alimentatore se il giradischi non è collegato.
- Non esporre mai l'unità alla pioggia o all'umidità.
- Non aprire l'involucro. All'interno non sono presenti parti manutenzionabili dall'utente.





Contenido del tocadiscos

1. Plato de cerámica
2. Correa de transmisión/subplato
3. Brazo fonocaptor
4. Contrapeso de tungsteno
5. Plinto estructural
6. Elevador de brazo
7. Eje

Gracias por adquirir este producto de Rega.

Siga esta guía de instalación rápida para garantizar un rendimiento óptimo y un funcionamiento perfecto. De no hacerlo, es posible que su garantía quede invalidada. Para más información sobre este producto, dirijase a www.rega.co.uk.

Desembalaje y colocación del tocadiscos Planar 10

- o Mantenga siempre el tocadiscos plano.
- o Siga la guía de desembalaje impresa dentro de la parte frontal de la caja.
- o Guarde el embalaje por si necesita transportar su tocadiscos en un futuro.
- o Coloque el tocadiscos en una superficie nivelada y rígida.
- o Asegúrese de que la correa de transmisión esté en su lugar y retire la tarjeta de transporte del buje de debajo del subchasis.
- o Coloque cuidadosamente el plato de cerámica sobre el buje y ponga la alfombrilla del tocadiscos.

Configuración y conexiones del Planar 10

Configuración y conexiones (realice todas las conexiones antes de encender el equipo)

Conecte el conector de red que se suministra en la toma marcada con «Power In» (entrada de corriente) en la parte posterior del P10 PSU.

Conecte la interconexión XLR de la parte posterior del tocadiscos en la toma marcada con «output» (salida) en la parte posterior del P10 PSU. Para minimizar el riesgo de zumbidos emitidos por la cápsula, la alimentación debe estar tan alejada del tocadiscos como permita el cable de interconexión.

Conexión al amplificador

Los cables de audio externos del brazo fonocaptor deben estar conectados a un preamplificador fonográfico apropiado. Dependiendo del tipo de cápsula que haya elegido, necesitará un preamplificador de imán móvil (MM) o de bobina móvil (MC). Si su amplificador no cuenta con un preamplificador fonográfico integrado, necesitará un preamplificador externo (vendido por separado).

Conéctelos de la siguiente manera:

Rojo = canal derecho
Negro = canal izquierdo

Pulse el botón de alimentación en el panel frontal para encender el P10 PSU. Una vez encendido, se iluminará el logotipo de Rega en color ROJO.

Pulse el botón 33 1/3 rpm para activar 33 1/3 rpm o 45 rpm para activar 45 rpm en el panel frontal.

Montaje de la cápsula e instalación del brazo fonocaptor RB3000

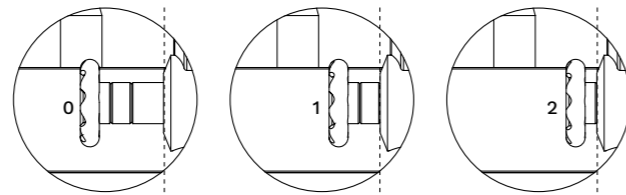
En primer lugar, asegúrese de que las fijaciones de la cápsula estén correctamente orientadas según las especificaciones del fabricante. Utilice el transportador de alineación de la cápsula (suministrado) para fijar con precisión la posición de esta.

Nota: cuando use una cápsula Rega con un sistema de montaje de tres puntos, se ajustará automáticamente el voladizo.

Con la cápsula montada correctamente y la protección de la aguja retirada, compruebe que los ajustes del dial de fuerza de seguimiento (a) y el ajuste del deslizador (b) están ajustados en cero. Ajuste el contrapeso (c) hasta que el brazo esté «flotando» con la aguja a aproximadamente 1 mm de distancia del disco. Nota: es normal que el brazo se balancee hacia atrás, hacia la posición de parada del brazo, aunque el deslizador esté configurado en cero. Por lo tanto, se recomienda sostener suavemente el sistema de movimiento del brazo (justo por debajo del dial de seguimiento), evitando así el movimiento horizontal durante el procedimiento de equilibrado.

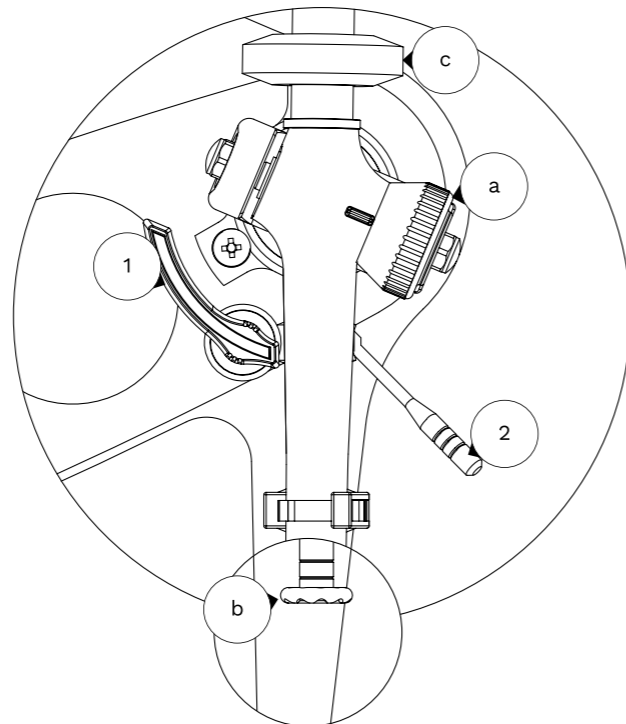
Una vez equilibrado el brazo, gire el dial de ajuste de la fuerza de seguimiento a la fuerza de seguimiento requerida. En el dial aparecen marcados los números de «0» a «3». En caso de duda, se recomienda utilizar una fuerza de seguimiento que se corresponda con los límites superiores del rango del fabricante de la cápsula.

Configure el ajuste del deslizador al mismo valor que la presión de fuerza de seguimiento de la cápsula indicada por el fabricante de la cápsula. Nota: esto no es muy importante; para mover cápsulas de imán, servirá un valor de entre 1,0 y 1,5 normalmente, y para mover la mayoría de las cápsulas de bobina, servirá un valor de entre 1,5 y 2,0.



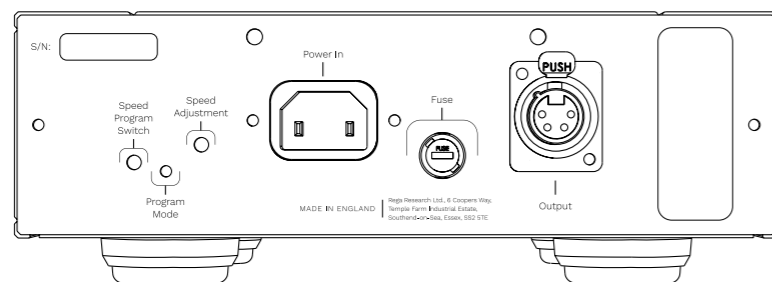
Basta con presionar el deslizador de ajuste hasta la posición deseada, usando la línea de puntos como referencia (como se ha indicado anteriormente).

Su brazo ya está equilibrado, configurado y listo para su uso. Si tiene alguna duda respecto a la instalación o la configuración, póngase en contacto con su distribuidor oficial de Rega, que le atenderá encantado. Gracias por adquirir este producto Rega. Le deseamos numerosas horas de diversión musical.



Bajo el tubo del brazo fonocaptor

1. Plataforma de entrada puntual 2. Dispositivo para subir y bajar el dispositivo de entrada puntual
(Sirve para subir o bajar manualmente el brazo fonocaptor acercándolo o alejándolo de la superficie del vinilo)



P10 PSU

El P10 PSU le da el control total sobre su tocadiscos. Incluye un circuito anti-vibración avanzado (ajustado por nuestros ingenieros), control de velocidad ajustable por el usuario y la comodidad que supone cambiar la velocidad electrónica con solo tocar un botón.

Ajuste de velocidad (predeterminado de fábrica; ajustar solo si es necesario)

- Las funciones de control de velocidad se encuentran en el panel trasero del P10 PSU.
- Interruptor de programa de velocidad - Habilita el modo de velocidad establecida.
- LED de modo de programa - Indica los dos modos de funcionamiento: modo predeterminado de fábrica y modo de ajuste de velocidad.
- Ajuste de velocidad - Este codificador se usa para ajustar la velocidad. El tamaño de intervalo del control de velocidad es de 0,01 rpm.

Restablecer la configuración de fábrica del P10 PSU

Este proceso se recomienda para acoplar nuevas correas de transmisión al tocadiscos o después de realizar tareas de reparación o mantenimiento, para ayudar a optimizar el rango de ajuste disponible.

- Seleccione 33 1/3 rpm.
- Mantenga pulsado el interruptor «speed program» (programa de velocidad) hasta que el LED «program mode» (modo de programa) parpadee cada pocos segundos. Mantenga pulsado el botón hasta que se ilumine el LED de manera permanente.
- Mientras está iluminado, pulse de nuevo el botón «speed program» (programa de velocidad) para restablecer totalmente los ajustes de fábrica y volver al modo de funcionamiento.

Nota: recomendamos cambiar las correas de transmisión de Rega cada cinco años para garantizar un rendimiento óptimo. El uso del P10 PSU con correas viejas o gastadas puede producir un peor rendimiento y menos variaciones en la estabilidad de la velocidad.

Uso de aplicaciones móviles para comprobar y ajustar la velocidad

Rega, junto con un estudio de masterización londinense, han utilizado la aplicación «RPM» de iPhone (disponible en la App Store) desarrollada por Philip Broder para comprobar y ajustar la velocidad de un tocadiscos usando el Neo con resultados positivos. Hemos verificado la precisión básica de la aplicación «RPM» usando equipos de medición de la velocidad internos de Rega, pero como se trata de una aplicación de terceros, no podemos garantizar las lecturas debido a incertidumbres que podrían estar causadas por la antigüedad, el estado y el sistema operativo del teléfono en que se instale la aplicación. Si tiene alguna duda, deberá comprobar la calibración de la aplicación «RPM» usando una referencia adecuada.

Estrobo y disco estroboscópico de Rega (vendidos por separado)

El mejor modo de ajustar la velocidad de su Planar 10 es mediante el kit estroboscópico de Rega. Un disco estroboscópico es un instrumento óptico utilizado para medir la velocidad del tocadiscos bloqueando las barras en el disco. Las barras se iluminan con un LED fijo de cuarzo preciso en pulsos de 100 Hz.

Utilizar el kit estroboscópico

Simplemente coloque el disco estroboscópico en el plato del tocadiscos. Encienda el LED de 100 Hz y sujételo aproximadamente a 2 cm del estrobo giratorio. Si las barras aparentan no moverse y se ven quietas, la velocidad es de 331/3 rpm. Si se desplazan en el sentido de las agujas del reloj, el tocadiscos funciona rápido, y a la inversa, si se mueven en sentido contrario a las agujas del reloj, el tocadiscos funciona lentamente.

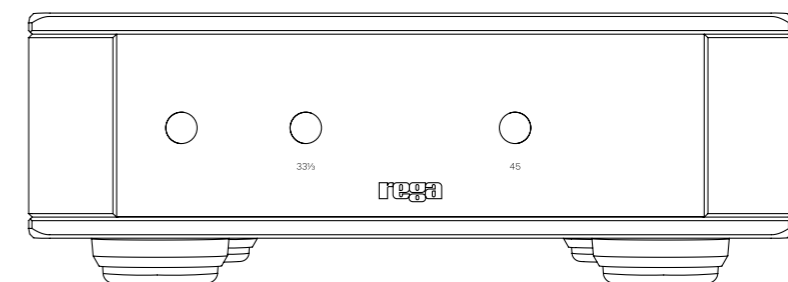
Si durante un minuto las barras parecen moverse una a una hacia la izquierda o una a una hacia la derecha, la velocidad es un 0,016% rápida o lenta respectivamente. Usando el control de velocidad del P10 PSU se puede lograr: $\pm 0,05\%$ o $\pm 1,3$ rpm.

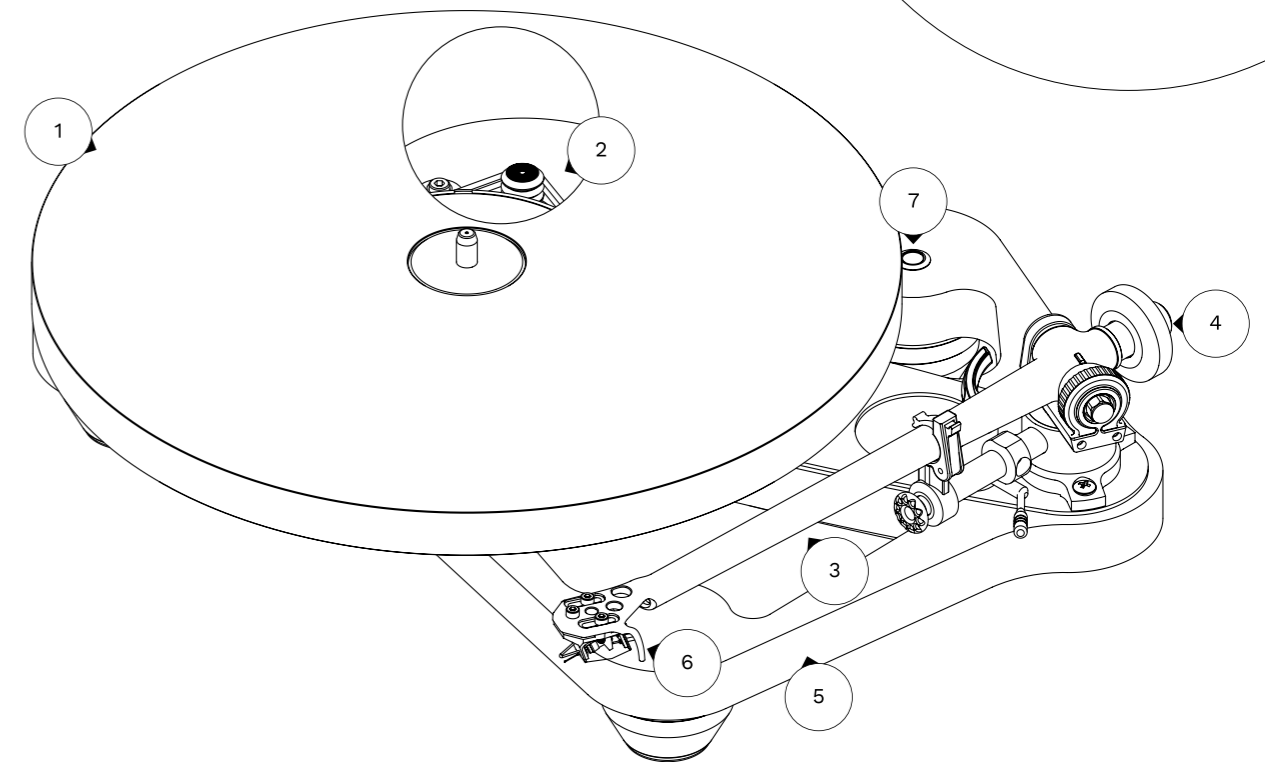
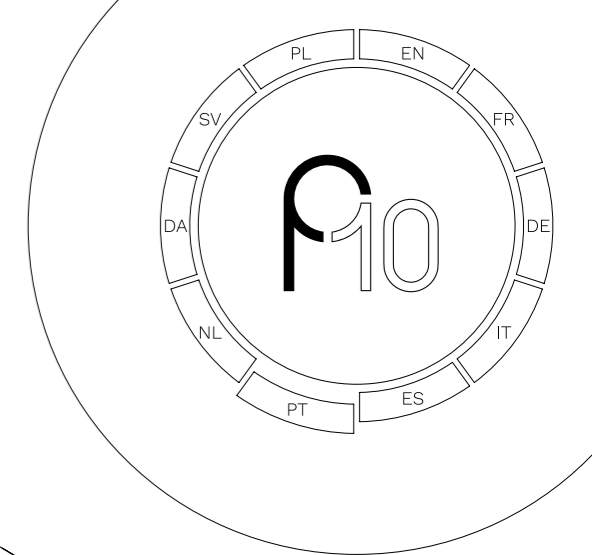
Nota: si durante un minuto las barras parecen moverse de dos en dos hacia la izquierda o de dos en dos hacia la derecha, la velocidad es un 0,01 rápida o lenta respectivamente. Usando el control de velocidad en el P10 PSU, es posible lograr $\pm 0,01$ rpm, que es un intervalo de ajuste de la velocidad.

Advertencia: debido a la naturaleza del efecto estroboscópico del disco y la luz LED, recomendamos encarecidamente que quien padezca epilepsia fotoinducida evite utilizar este dispositivo. Aunque esta enfermedad es muy poco frecuente, debemos avisar al usuario sobre este aspecto. Pida asistencia a su distribuidor si es necesario.

Advertencias

- No desenchufe el P10 PSU del tocadiscos mientras esté encendido; apáguelo antes de desenchufarlo.
- No haga funcionar la fuente de alimentación sin el tocadiscos conectado.
- No exponga nunca la unidad a la lluvia ni a la humedad.
- No abra las cubiertas de la funda. No hay piezas que requieran mantenimiento por parte del usuario en el interior.





Conteúdo do gira-discos

1. Prato de cerâmica
2. Correia de transmissão / prato de substituição
3. Braço de timbre
4. Peso de compensação em tungstênio
5. Plinto esqueleto
6. Elevador de dedo
7. Localizador de agulha

Obrigado por adquirir este produto Rega.

Por favor siga este guia rápido de configuração para garantir um desempenho ideal e um funcionamento perfeito. A não observância do mesmo poderá invalidar a sua garantia. Para obter mais informações sobre este produto, visite o site www.rega.co.uk.

Desembalagem e instalação do gira-discos Planar 10

- o Mantenha sempre o gira-discos plano.
- o Siga o guia de desembalagem impresso dentro da parte frontal da caixa.
- o Guarde a embalagem no caso de precisar de transportar o seu gira-discos no futuro.
- o Coloque o gira-discos sobre uma superfície plana sólida.
- o Certificar-se de que a correia de transmissão está no lugar e remover o cartão de encaixe de transporte.
- o Coloque o prato de cerâmica cuidadosamente no encaixe e inserir o tapete do gira-discos.

Instalação e ligações do Planar 10

Configuração e ligações (faça todas as ligações antes de ligar o gira-discos)

Ligue o cabo de alimentação principal fornecido à tomada marcada como "Power In" na parte traseira do PSU P10.

Ligue a ligação XLR na parte traseira do gira-discos à tomada marcada como "output" na parte traseira do PSU P10. Para minimizar o risco de ruído captado pelo cartucho, a fonte de alimentação deve estar situada tão longe do gira-discos quanto o cabo de interligação permitir.

Ligação ao amplificador

A ligação de alimentação externa do braço deve estar ligada a um nível fono adequado. Dependendo do tipo de cartucho que selecionou, necessitará do íman móvel MM ou da bobina móvel (MC) apropriados. Se o seu amplificador não tiver um nível fono integrado, precisará de um nível externo (vendido separadamente).

Ligar da seguinte forma:

Vermelho = canal direito

Preto = canal esquerdo

Carregue no botão on/off no painel frontal para ligar o PSU P10 - Quando a fonte de alimentação estiver ligada, o logotipo da Rega acender-se-á a VERMELHO.

Carregue no botão 33 1/3 rpm para ativar 33 1/3 rpm ou 45 rpm para ativar 45 rpm no painel frontal.

Montagem de cartucho e configuração do braço RB3000

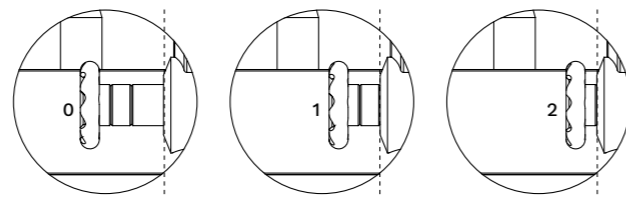
Em primeiro lugar, garantir que as fixações do cartucho estão orientadas corretamente de acordo com a especificação do fabricante do cartucho. Usar o transferidor de alinhamento do cartucho (fornecido) para definir com precisão a posição do cartucho.

Nota: Ao usar qualquer cartucho Rega com um sistema de montagem de três pontos, o balanço é definido automaticamente.

Com o cartucho montado corretamente e com a proteção da ponta removida, certifique-se de que o valor de definição do indicador da força de rastreamento (a) e o ajuste de polarização (b) é zero. Ajuste o peso de balanço (c) até que o braço esteja "a flutuar" com a agulha a 1 mm do disco, aproximadamente. Atenção: É normal que o braço volte para trás, para a posição do clipe de braço, mesmo com o valor da polarização definido como zero. Assim, é aconselhável segurar levemente o rolamento do braço (logo abaixo do indicador de rastreamento), para evitar movimento horizontal durante o procedimento de balanceamento.

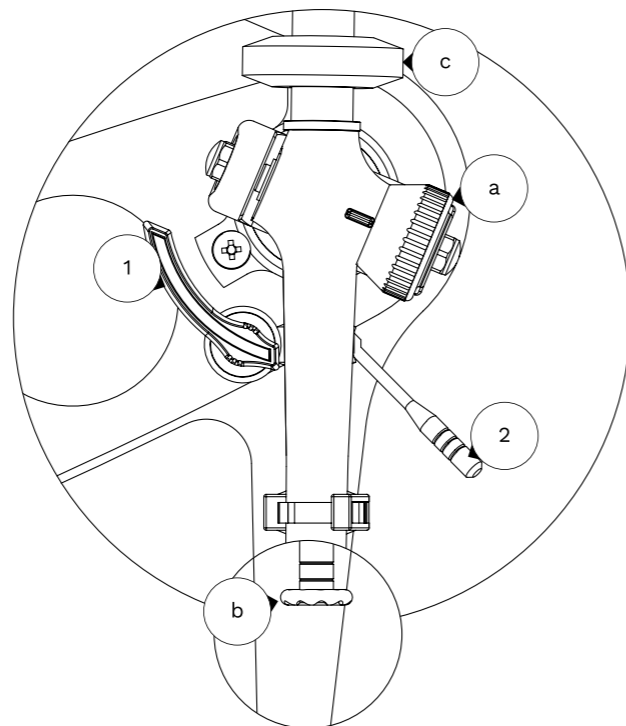
Quando o braço estiver equilibrado, rode o botão de ajuste da força de rastreamento para a força de rastreamento necessária. Os números "0" a "3" estão marcados no indicador. Em caso de dúvida, é aconselhável usar uma força de rastreamento que corresponda aos limites superiores do intervalo definido pelo fabricante do cartucho.

Defina o botão deslizante de ajuste de polarização para o mesmo valor da pressão de força de rastreamento de cartucho indicada pelo fabricante do cartucho. Atenção: Isto não é essencial e um valor entre 1,0 e 1,5 deverá ser normalmente adequado para mover os cartuchos magnéticos e 1,5 e 2,0 para a maioria dos cartuchos de bobina móvel.



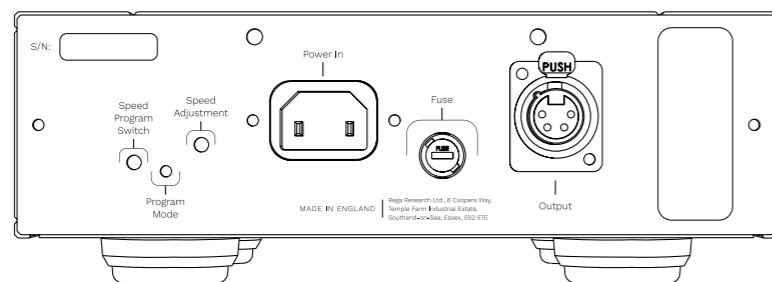
Basta mover o botão deslizante de ajuste de polarização para a configuração desejada, usando a linha pontilhada como referência (conforme ilustrado acima).

O seu braço agora está equilibrado, configurado e pronto para ser utilizado. Se tiver alguma dúvida relativamente à instalação ou configuração, contacte o seu revendedor oficial da Rega, que os poderá fazer por si. Obrigado por adquirir este produto Rega. Desejamos-lhe muitas horas de diversão musical.



Lado inferior do tubo do braço de timbre

1. Plataforma de entrada puntual 2. Dispositivo para subir y bajar el dispositivo de entrada puntual
(Sirve para subir o bajar manualmente el brazo fonocaptor acercándolo o alejándolo de la superficie del vinilo)



P10 PSU

O PSU P10 permite-lhe ter o controlo total do seu gira-discos. Inclui um avançado circuito anti-vibração (ajustado com precisão pelos nossos engenheiros), controlo de velocidade eletrónico ajustável pelo utilizador e a conveniência da alteração eletrónica de velocidade com o toque de um botão.

Ajuste de velocidade (ajustado de fábrica - ajustar apenas se necessário)

- o As funções de controlo de velocidade estão situadas no painel traseiro do P10 PSU.
- o Interruptor de programa de velocidade - Ativa o modo de ajuste de velocidade.
- o LED de modo de programa - Indica os dois modos de operação: Modo padrão de fábrica e modo de ajuste de velocidade.
- o Ajuste de velocidade - Este codificador é usado para ajustar a velocidade. O tamanho do passo do controlo de velocidade é de 0,01 rpm.

Retornar o P10 PSU às configurações de fábrica

Este processo é recomendado ao montar novas correias de transmissão no seu gira-discos ou após a manutenção para ajudar a otimizar a gama de ajuste que tem disponível.

1. Selecionar 33 1/3 rpm.
2. Carregue e segure o botão "speed program" até que o LED "program mode" pisque a intervalos de alguns segundos. Continue a carregar no botão até que o LED se acenda continuamente.
3. Enquanto estiver iluminado, pressione o botão do interruptor "speed program" mais uma vez para voltar totalmente para o programa de fábrica e voltar ao "modo de execução".

Atenção: Recomendamos substituir as correias de transmissão Rega regularmente a cada cinco anos para garantir um ótimo desempenho. Usar o P10 PSU com correias velhas desgastadas pode resultar num baixo desempenho e em pequenas variações na estabilidade da velocidade.

Use as aplicações de telemóvel para verificar e ajustar a velocidade

A Rega, juntamente com um estúdio de som de Londres, utilizaram com sucesso a aplicação iPhone "RPM" (disponível na App Store) desenvolvido por Philip Broder para verificar e ajustar a velocidade de um gira-discos usando o Neo. Verificámos a precisão básica da aplicação "RPM" usando equipamento de medição de velocidade próprio da Rega, mas como esta é uma aplicação de terceiros, não podemos garantir as leituras devido a incertezas que poderiam ser causadas pela idade, condição e sistema operativo do telemóvel onde a aplicação está instalada. Se tiver qualquer dúvida, deve verificar a calibração da aplicação "RPM" usando uma referência adequada.

Estroboscópio e disco estroboscópico da Rega (vendido separadamente)

A melhor maneira de ajustar a velocidade do seu Planar 10 é usar o kit Rega Strobe. Um disco estroboscópico é um instrumento ótico utilizado para medir a velocidade do gira-discos suspendendo as barras no disco. As barras são iluminadas por um LED preciso de quartzo que pulsa a 100 Hz.

Usar o kit Strobe

Basta colocar o disco estroboscópico no prato do gira-discos. Ligar o LED de 100 Hz e segurá-lo aproximadamente 2 cm acima do estroboscópio em rotação. Se as barras não parecerem mover-se e estiverem estacionárias, a velocidade é de 33 1/3 rpm. Se as barras se moverem no sentido dos ponteiros do relógio, o gira-discos está a girar muito rapidamente e, por outro lado, se elas se moverem no sentido contrário dos ponteiros do relógio, o gira-discos está a girar lentamente.

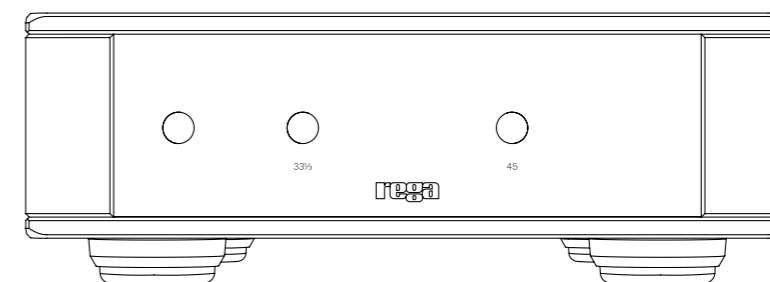
Se, durante mais de um minuto, as barras parecerem mover-se por uma barra para a esquerda ou uma barra para a direita, a velocidade é 0,016% mais rápida ou lenta, respetivamente. Usando o controlo de velocidade no P10 PSU é possível atingir $\pm 0,05\%$ ou $\pm 1,3$ rpm.

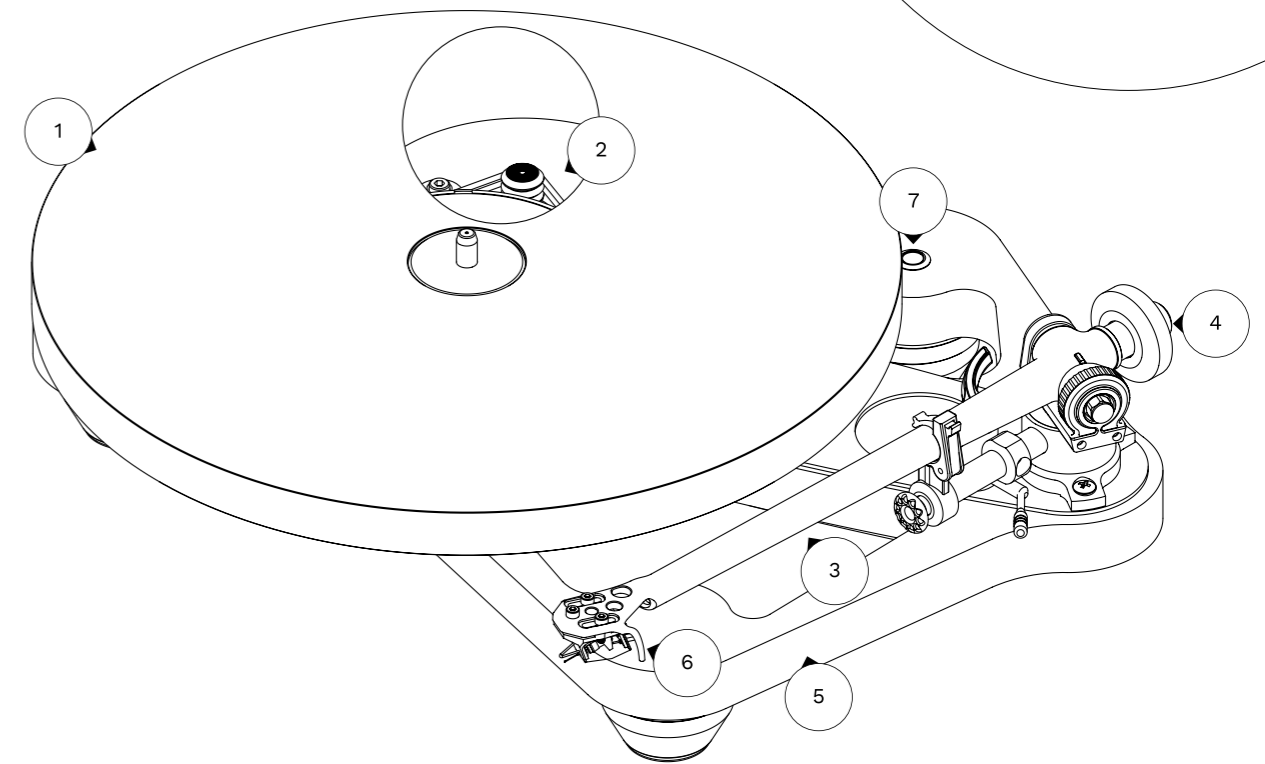
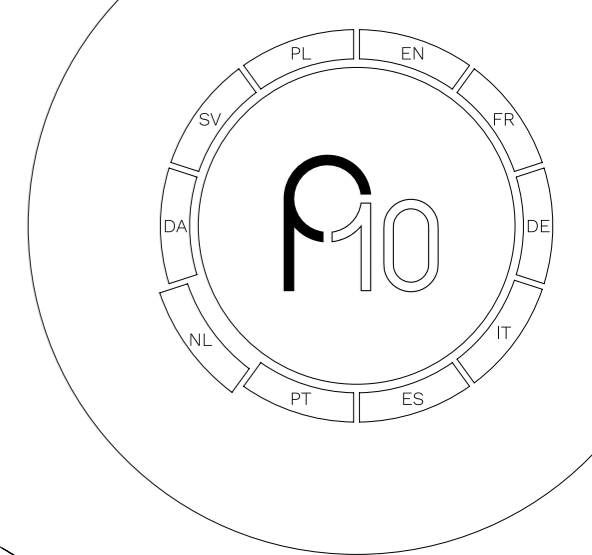
Atenção: Se, durante mais de um minuto, as barras parecerem mover-se por duas barras para a esquerda ou duas barras para a direita, a velocidade é 0,01 rpm mais rápida ou lenta, respetivamente. Usando o controlo de velocidade no P10 é possível atingir $\pm 0,01$ rpm, que corresponde a um passo do ajuste de velocidade.

Aviso: Devido à natureza do efeito estroboscópico do disco e à luz LED, recomendamos que ninguém com epilepsia fotossensível utilize este dispositivo. Embora esta condição seja muito rara, temos o dever de informar o utilizador desta patologia. Peça assistência ao seu agente, se necessário.

Avisos

- o Não desligar o P10 PSU do gira-discos enquanto a unidade estiver ligada - desligar a alimentação elétrica antes de desligar.
- o Não operar a fonte de alimentação sem que o gira-discos esteja ligado.
- o Nunca expor a unidade à chuva ou humidade.
- o Não abrir as tampas de cobertura. Não há componentes internas que necessitem de manutenção pelo utilizador.





Inhoud draaitafel

1. Keramische plaat
2. Aandrijfriem / onderplaat
3. Toonarm
4. Wolframcontragewicht
5. Skeletachtige sokkel
6. Vingerlift
7. Penblokkering

Bedankt voor uw aankoop van dit product van Rega.

Volg de instructies van deze snelstartgids voor optimale prestaties en een perfecte werking. Het niet volgen van de instructies kan de garantie doen vervallen. Ga voor meer informatie over dit product naar www.rega.co.uk.

De Planar 10-draaitafel uit de doos halen en installeren

- o Houd de draaitafel altijd horizontaal.
- o Volg de instructies voor het uitpakken van uw apparaat afgedrukt op de binnenkant van de voorzijde van de doos.
- o Bewaar de verpakking, zodat u de draaitafel in de toekomst veilig kunt verplaatsen.
- o Plaats de draaitafel op een stabiele, vlakke ondergrond.
- o Zorg ervoor dat de aandrijfriem op zijn plaats zit en verwijder de transportveiligheidskaart van de onderzijde van de onderplaat.
- o Plaats de keramische plaat voorzichtig op de naaf en plaats de draaitafelmat.

Planar 10 opstelling en aansluiting

Opstelling en verbindingen (maak alle verbindingen voordat u de draaitafel inschakelt)

Sluit het meegeleverde netsnoer aan op het contact met 'Power In' aan de achterzijde van de P10 PSU.

Verbind de XLR-aansluitkabel vanaf de achterzijde van de draaitafel met de aansluiting gemarkeerd met 'output' aan de achterzijde van de P10 PSU. Om het risico van brommen door het element te minimaliseren, moet de voeding zich zo ver van de draaitafel bevinden als de verbindingenkabel toelaat.

Aansluiten op de versterker

De externe phono-aansluitingen van de toonarm moeten worden aangesloten op een geschikte phonotrap. Afhankelijk van het type element dat u hebt gekozen, hebt u de juiste fase met bewegende magneet (MM) of bewegende spoel (MC) nodig. Als uw versterker geen geïntegreerde phonotrap heeft, hebt u een externe trap (apart verkrijgbaar) nodig.

Sluit deze aan als volgt:

Rood = kanaal rechts

Zwart = kanaal links

Druk op de aan/uit-knop op het voorpaneel om de P10 PSU in te schakelen - Wanneer de voeding is ingeschakeld, licht het Rega-logo ROOD op.

Druk op de knop 33 1/3 tpm om 33 1/3 tpm te activeren of 45 tpm om 45 tpm te activeren vanaf het voorpaneel.

Element monteren en instellen van de RB3000-toonarm

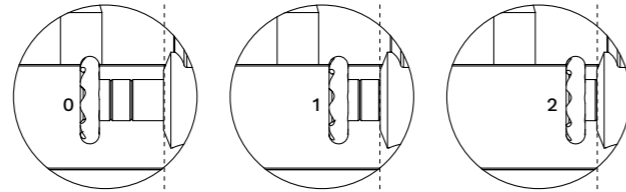
Zorg er allereerst voor dat de bevestigingen van het element correct zijn georiënteerd volgens de specificaties van de elementfabrikant. Gebruik de uittijningshoek van het element (meegeleverd) om de positie van het element nauwkeurig in te stellen.

Opmerking: Bij gebruik van een Rega-element met een driepuntmontagesysteem wordt de overhang automatisch ingesteld.

Zorg ervoor dat het element correct is gemonteerd en de naaldbeschermers is verwijderd. Zorg ervoor dat de naalddrukknop (a) en de bias-aanpassing (dwarskrachtcompensatie) (b) op nul staan. Pas het contragewicht (c) aan totdat de arm "zweeft" en de naald ongeveer 1 mm van de plaat is verwijderd. Opmerking: Het is normaal dat de arm terugzwaait naar de positie van de armklem, zelfs als de bias op nul is ingesteld. Daarom is het raadzaam de armlagerdrager voorzichtig vast te houden (net onder de naalddrukknop) om horizontale beweging tijdens de uitbalanceringsprocedure te voorkomen.

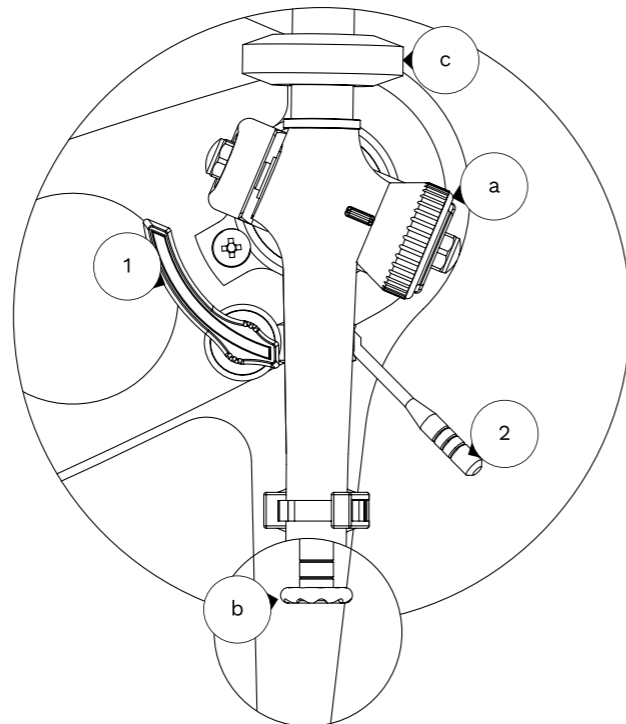
Zodra de arm is uitgebalanceerd, draait u de instelknop voor de volkkracht naar de gewenste naalddruk. De cijfers '0' tot '3' zijn gemarkeerd op de draaiknop. Bij twijfel is het raadzaam om een naalddruk te gebruiken die overeenkomt met de bovengrens van het bereik aangegeven door de elementfabrikant.

Stel de bias-schuifregelaar in op dezelfde waarde als de naalddruk aangegeven door de fabrikant op het element. Opmerking: Dit luistert niet zo nauw. Een waarde tussen 1,0 & 1,5 is normaal gesproken geschikt voor bewegende magneetelementen en 1,5 & 2,0 voor de meeste bewegende spoелеlementen.



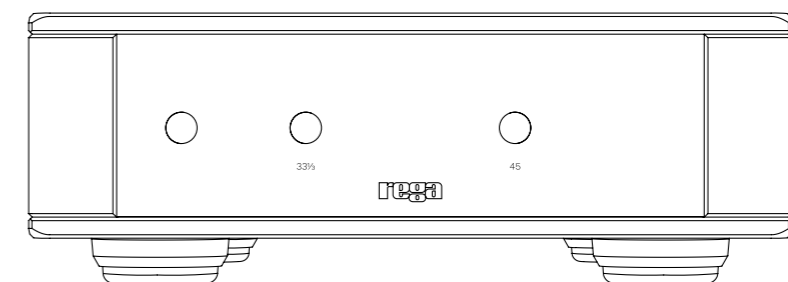
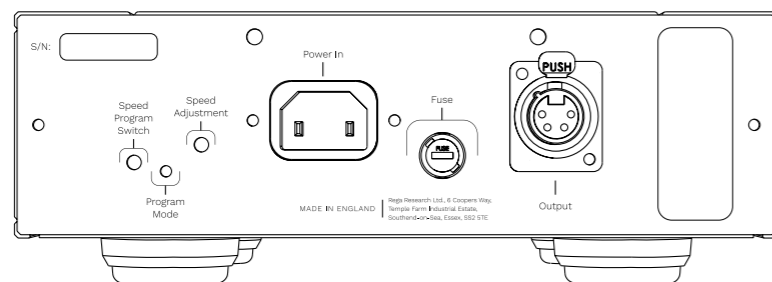
Duw eenvoudigweg de bias-schuifregelaar naar de gewenste instelling, met de stippelijntje als referentie (zoals hierboven aangegeven).

De arm is nu uitgebalanceerd, ingesteld en klaar voor gebruik. Neem bij twijfel over de installatie of instelling contact op met uw officiële Rega-dealer die deze handeling voor u kan uitvoeren. Bedankt voor uw aankoop van dit Rega-product. We wensen u vele uren muzikaal plezier toe.



Onderzijde van de toonarmbuis

1. Cue-platform 2. Til het onderste cue-apparaat op (gebruikt om de toonarm handmatig op het vinyloppervlak te laten zakken of op te tillen)



P10 PSU

De P10 PSU geeft u volledige controle over uw draaitafel. Het omvat een geavanceerd anti-vibratiecircuit (verfijnd en zorgvuldig afgestemd door onze ingenieurs), elektronische, door de gebruiker instelbare, fijne snelheidsregeling en het gemak van elektronische snelheidsverandering met één druk op de knop.

Snelheidsaanpassing (fabrieksinstelling – alleen aanpassen indien noodzakelijk)

- o De snelheidscontrolefuncties bevinden zich op het achterpaneel van de P10 PSU.
- o Snelheidsprogramma-schakelaar - Hiermee wordt de ingestelde snelheidsmodus ingeschakeld.
- o Led-programmamodus - Dit geeft de twee bedrijfsmodi aan: Fabrieksstandaardmodus en snelheidsaanpassingsmodus.
- o Snelheidsaanpassing - Deze encoder wordt gebruikt om de snelheid aan te passen. De stapgrootte van de snelheidsregeling is 0,01 tpm.

De P10 PSU terugzetten naar de fabrieksinstellingen

Dit proces wordt aanbevolen bij het monteren van nieuwe aandrijfriemen op uw draaitafel of na een onderhoudsbeurt, om het voor u beschikbare aanpassingsbereik te helpen optimaliseren.

1. Selecteer 33 1/3 tpm.
2. Houd de 'snelheidsprogramma'-schakelaar ('speed program') ingedrukt totdat het 'programmamodus'-ledlampje ('program mode') om de paar seconden knippert. Houd de knop ingedrukt totdat het ledlampje ononderbroken brandt.
3. Druk, terwijl de led brandt, op de 'snelheidsprogramma'-knop om de fabrieksinstellingen te herstellen en terug te keren naar de 'run mode'.

Opmerking: Ons advies is de Rega-aandrijfriemen iedere vijf jaar te vervangen om optimale prestaties te garanderen. Het gebruik van de P10 PSU met oude, versleten riemen kan leiden tot verminderde prestaties en kleine afwijkingen in snelheidsstabiliteit.

Gebruik van mobiele telefoon-apps om de snelheid te controleren en aan te passen

Met positieve resultaten heeft Rega samen met een Londense masteringstudio de door Philip Broder ontwikkelde iPhone 'RPM'-app (beschikbaar in de App Store) gebruikt om met behulp van de Neo de snelheid van een draaitafel te controleren en aan te passen. We hebben de basisnauwkeurigheid van de 'RPM'-app geverifieerd met behulp van Rega's interne snelheidsmeetapparatuur, maar omdat dit een app van derden is, kunnen we de metingen niet garanderen vanwege onzekerheden die mogelijk worden veroorzaakt door de leeftijd, toestand en het besturingssysteem van de telefoon waarop de app is geïnstalleerd. In geval van twijfel moet u de kalibratie van de 'RPM'-app controleren met een geschikte referentie.

Rega Strobe en stroboscopische schijf (apart verkrijgbaar)

De beste manier om de snelheid van uw Planar 10 aan te passen, is door de Rega Strobe -set te gebruiken. Een stroboscopische schijf is een optisch instrument dat wordt gebruikt om de snelheid van de draaitafel te meten door de staafjes op de schijf te bevroren. De staafjes worden verlicht door een nauwkeurige kwarts-vergrendelde led die pulseert bij 100 Hz.

De Strobe-set gebruiken

Plaats de stroboscoopschijf eenvoudigweg op de draaitafelplaat. Schakel de 100 Hz-led in en houd deze ongeveer 2 cm boven de roterende stroboscoop. Als de staafjes niet lijken te bewegen en stilstaan, is de snelheid 33 1/3 tpm. Als ze met de klok mee bewegen, draait de draaitafel snel, en omgekeerd, als ze tegen de klok in bewegen, draait de draaitafel langzaam.

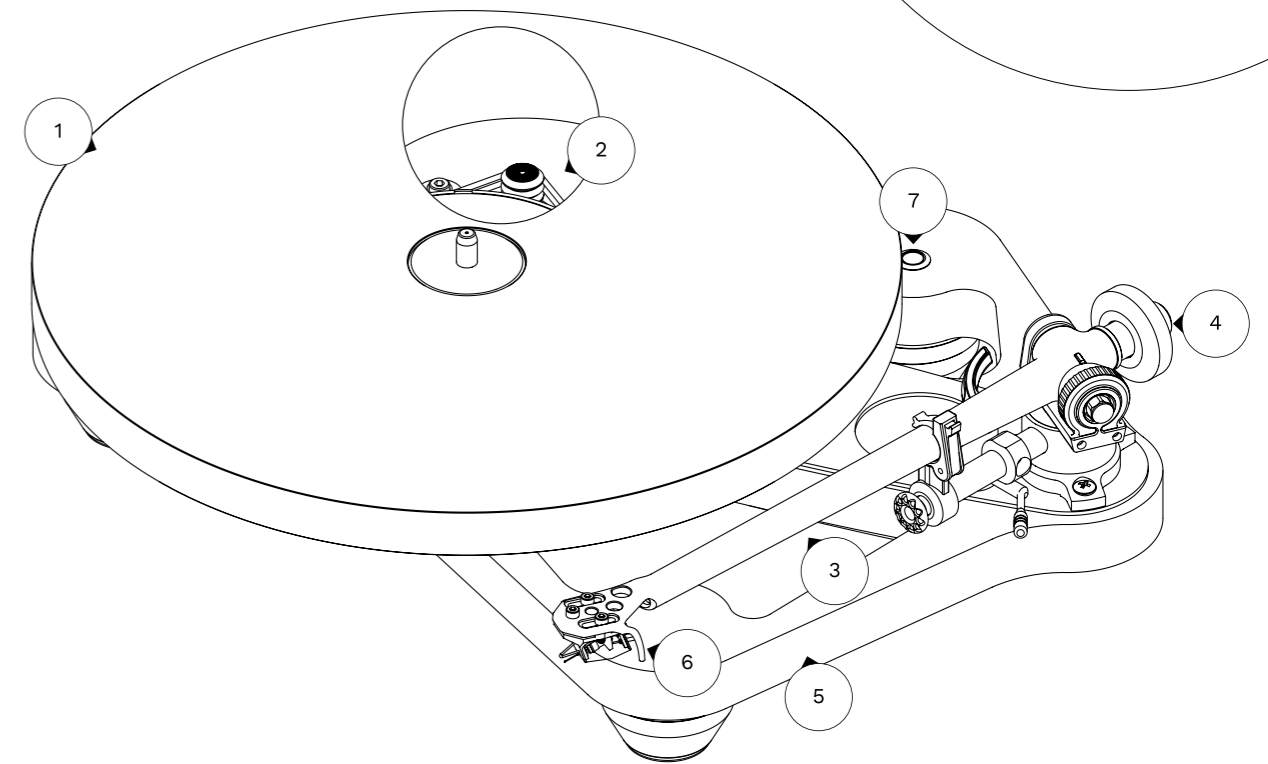
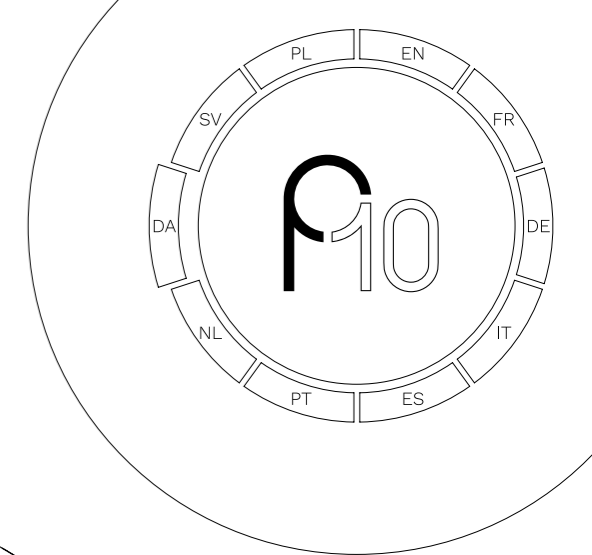
Als de staafjes meer dan een minuut met een staafje naar links of naar rechts lijken te bewegen, is de snelheid respectievelijk 0,016% sneller of langzamer. Met behulp van de snelheidsregeling op de P10 PSU is het mogelijk $\pm 0,05\%$ of $\pm 1,3$ tpm te bereiken.

Opmerking: Als de staafjes langer dan een minuut met twee staafjes naar links of naar rechts lijken te bewegen, is de snelheid respectievelijk 0,01 tpm sneller of langzamer. Met behulp van de snelheidsregeling op de P10 PSU is het mogelijk $\pm 0,01$ tpm te bereiken, wat één stap van de snelheidsaanpassing is.

Waarschuwing: Vanwege de aard van het stroboscopische effect van de schijf en het led-licht, raden we iedereen met foto-geïnduceerde epilepsie ten zeerste af dit apparaat te gebruiken. Hoewel deze aandoening zeer zeldzaam is, moeten we de gebruiker bewust maken van deze aandoening. Vraag indien nodig uw dealer om assistentie.

Waarschuwingen

- o Koppel de P10 PSU niet los van de draaitafel terwijl het apparaat is ingeschakeld - schakel de voeding uit voordat u de stekker er uittrekt.
- o Gebruik de voeding alleen als de draaitafel is aangesloten.
- o Stel het apparaat nooit bloot aan regen of vocht.
- o Open de behuizing niet. Het apparaat bevat geen onderdelen die door de gebruiker kunnen worden onderhouden.



Pladespiller, indhold

1. Keramisk pladetallerken
2. Drivrem/underplade
3. Tonearm
4. Modvægt af wolfram
5. Skeletsokkel
6. Fingerløft
7. Nålepositionsindikator

Tak for at købe dette Rega-produkt.

Følg denne vejledning til hurtig installation for at sikre optimal ydelse og perfekt drift. Undladelse af at gøre dette kan ugyldiggøre din garanti. Besøg venligst www.rega.co.uk for at få flere oplysninger om produktet.

Udpakning og opsætning af Planar 10 pladespiller

- o Hold altid pladespilleren horisontalt.
- o Følg udpakningsvejledningen, der er trykt på indersiden af kassens forside.
- o Gem emballagen, for det tilfældes skyld at du får brug for at transportere pladespilleren i fremtiden.
- o Placer pladespilleren på en fast og plan overflade.
- o Sørg for, at drivremmen er på plads, og fjern transportnavkortet fra underpladen.
- o Placer forsigtigt den keramiske pladetallerken på navet og monter plademåtten.

Planar 10, opsætning og forbindelser

Opsætning og tilslutninger (opret alle forbindelser før strømmen tilsættes)

Tilslut den medfølgende netledning til stikket markeret "Power In" på bagsiden af P10 PSU.

Tilslut XLR-forbindelsen fra bagsiden af pladespilleren til stikket markeret "output" på bagsiden af P10 PSU. For at minimere risikoen for overførsel af brummen til pickuppen, skal strømforsyningen placeres så langt fra pladespilleren, som sammenkoblingsledningen tillader.

Tilslutning af forstærker

Tonearmens eksterne phono-ledninger skal tilsluttes et passende lydudstyr. Afhængigt af den type pickup, du har valgt, skal du bruge en passende bevægelig magnet (MM) eller bevægelig spole (MC). Hvis din forstærker ikke har et integreret lydudstyr, skal du have et eksternt udstyr (sælges separat).

Tilslut som følger:

Rød = højre kanal
Sort = venstre kanal

Tryk på afbryderen på frontpanelet for at tænde for P10 PSU – Når netstrømmen er tændt, lyser Rega-logoet RØDT.

Tryk på knappen 33 1/3 o/min for at aktivere 33 1/3 o/min eller 45 o/min for at aktivere 45 o/min fra frontpanelet.

Montering af pickup og indstilling af RB3000 tonearm

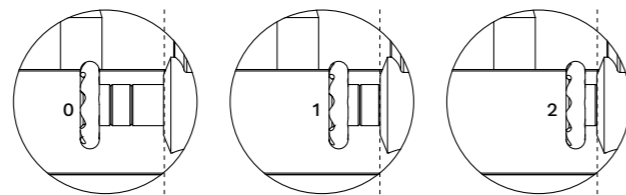
Sørg først for at pickupens beslag er korrekt orienteret i forhold til pickup-producentens specifikationer. Brug pickuppens justeringsmåler (medfølger) til nøjagtigt at indstille pickuppens placering.

Bemærk: Når du bruger en Rega-pickup med et trepunkts monteringsystem, indstilles overhæng automatisk.

Når pickuppen er korrekt monteret og med nåleskærmen fjernet, skal du sikre dig, at nåletrykvælgeren (a) og forspændingsjusteringen (b) er indstillet til nul. Juster modvægten (c), indtil armen "flyder" med nålen ca. 1 mm frirum fra pladen. Bemærk: Det er normalt, at armen svinger tilbage mod armklipspositionen, selv med forspændingen indstillet til nul. Derfor tilrådes det at holde armbærerholderen forsigtigt (lige under nåletrykhjulet) og dermed forhindre vandret bevægelse under afbalanceringsproceduren.

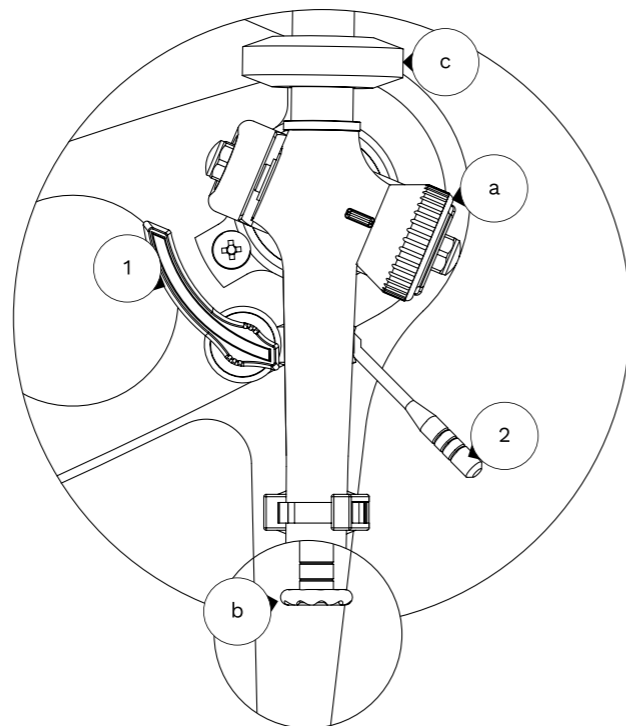
Når armen er afbalanceret, skal du dreje justeringsknappen til nåletryk til det krævede nåletryk. Tallene "0" til "3" er markeret på drejeknappen. Hvis du er i tvivl, tilrådes det at bruge et nåletryk, der svarer til de øvre grænser for pickup-producentens område.

Indstil skyderen til forspændingsjustering til det samme tal, som det pickupnåletryk, der er angivet af pickup-producenten. Bemærk: Dette er ikke kritisk, og et tal mellem 1,0 og 1,5 vil normalt være egnet til at MM-pickupper, og 1,5 og 2,0 for de fleste MC-pickupper.



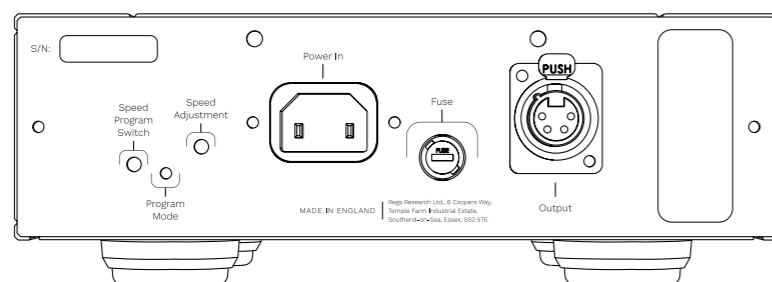
Tryk blot skyderen til forspændingsjustering ind til den ønskede indstilling ved hjælp af den stiplede linje som din reference (som vist ovenfor).

Armen er nu afbalanceret, indstillet og klar til brug. Hvis du er i tvivl om installation eller opsætning, skal du kontakte din officielle Rega-forhandler, som vil være i stand til at udføre arbejdet for dig. Tak, fordi du købte dette Rega-produkt. Vi ønsker dig mange timers musikalsk glæde.



Nederste tonearmrør

1. Pegende platform 2. Løft den nedre pegende enhed
(Bruges til manuelt at sænke tonearmen ned på eller løfte den fra vinyloverfladen)



P10 PSU

P10 PSU giver dig total kontrol over din pladespiller. Det inkluderer et avanceret antivibrationskredsløb (finjusteret af vores ingeniører), elektronisk brugerjusterbar finhastighedskontrol og bekvemmeligheden ved elektronisk hastighedsændring med et tryk på en knap.

Hastighedsjustering (fabriksindstilling – juster kun om nødvendigt)

- o Hastighedskontrolfunktioner er placeret på bagpanelet af P10 PSU.
- o Knap til hastighedsprogram – dette aktiverer den indstillede hastighedstilstand.
- o Programtilstand LED – dette angiver de to driftsformer: Fabriks standardtilstand og hastighedsjusteringstilstand.
- o Hastighedsjustering – denne indkoder bruges til at justere hastigheden. Trinstorelsen for hastighedskontrollen er 0,01 o/min.

Returning af P10 PSU til fabriksindstillinger

Denne proces anbefales, når du monterer nye drivremme på pladespilleren eller efter en service, for at hjælpe med at optimere det justeringsområde, du har til rådighed.

1. Vælg 33 1/3 o/min.
2. Tryk på knappen "hastighedsprogram" og hold den nede, indtil LED'en "programtilstand" blinker med par sekunders mellemrum. Hold knappen nede, indtil LED'en lyser.
3. Mens den lyser, skal du igen trykke på knappen "hastighedsprogram" for at nulstille til fabriksindstillinger og vende tilbage til "køretilstand".

Bemærk: NVi anbefaler at skifte Rega-drivremme hvert femte år for at garantere optimal ydelse. Brug af P10 PSU med gamle slidte remme kan resultere i lavere ydelse og små variationer i hastighedsstabilitet.

Brug af mobiltelefon-apps til at kontrollere og justere hastigheden

Rega har sammen med et masteringstudie i London brugt iPhone "RPM"-appen (tilgængelig i App Store) udviklet af Philip Broder til at kontrollere og justere hastigheden på en pladespiller ved hjælp af Neo med positive resultater. Vi har verificeret "RPM"-appens grundlæggende nøjagtighed ved hjælp af Regas interne hastighedsmålingsudstyr, men da dette er en tredjepartsapp, kan vi ikke garantere målingerne på grund af usikkerheder, som kan skyldes alder, tilstand og det styresystem, der er på den telefon appen er installeret på. Hvis du er i tvivl, skal du kontrollere "RPM"-appens kalibrering ved hjælp af en passende reference.

Rega Strobe og stroboskopisk disk (sælges separat)

Den bedste måde at justere hastigheden på din Planar 10 er at bruge Rega Strobe-kittet. En stroboskopisk disk er et optisk instrument, der bruges til at måle pladespillerens hastighed ved at fryse søjlerne på disken. Stregerne er oplyst med en nøjagtig kvartslåst LED, der pulserer ved 100 Hz.

Brug af Strobe-kittet

Placer blot strobe-disken på pladeafspilleren. Tænd for 100 Hz LED'en og hold den ca. 2 cm over den roterende strobe. Hvis stregerne ikke ser ud til at bevæge sig og står stille, så er hastigheden 33 1/3 o/m. Hvis de bevæger sig med uret, kører pladespilleren hurtigt, og omvendt, hvis de bevæger sig mod uret, kører pladespilleren langsomt.

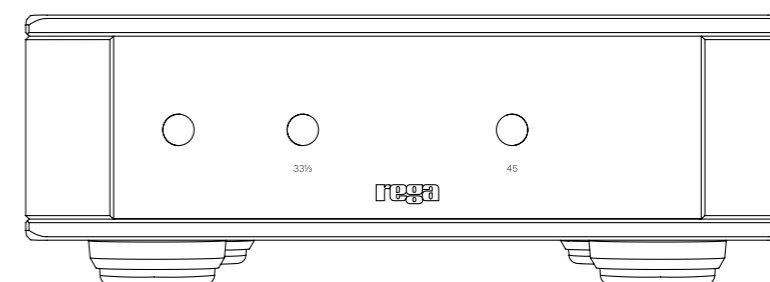
Hvis stregerne, i løbet af et minut, ser ud til at have bevæget sig en streg til venstre eller en streg til højre, så er hastigheden respektivt 0,016% for hurtigt eller for langsom. Ved hjælp af hastighedskontrollen på P10 PSU er det muligt at opnå ±0,05% eller ±1,3 o/min.

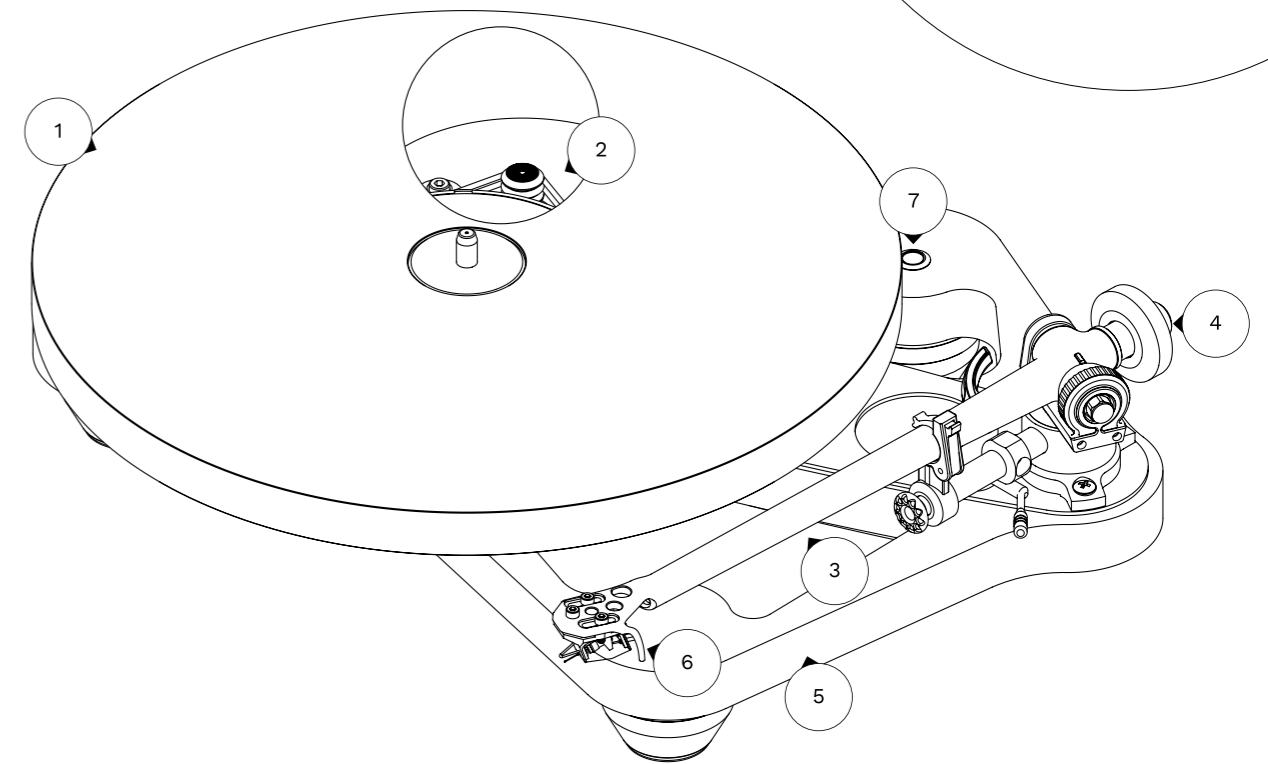
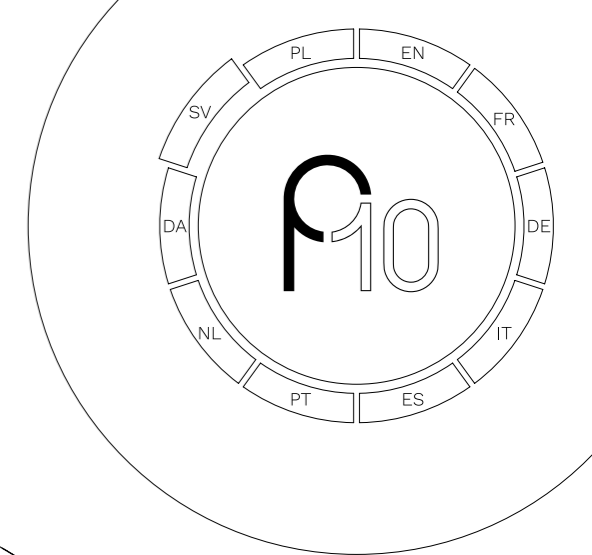
Bemærk: Hvis stregerne, i løbet af et minut, ser ud til at have bevæget sig to streger til venstre eller to streger til højre, så er hastigheden respektivt 0,01 o/m for hurtigt eller for langsom. Ved hjælp af hastighedskontrollen på P10 PSU er det muligt at opnå +/- 0,01 o/m, som svarer til et trin i hastighedsjusteringen.

Advarsel: På grund af den særlige stroboskopiske effekt der forårsages af disken og LED'en, anbefaler vi kraftigt, at personer, der lider af foto-induceret epilepsi, ikke anvender dette produkt. Selvom denne tilstand er meget sjælden, skal vi gøre brugeren opmærksom på den. Bed om nødvendigt din forhandler om hjælp.

Advarsler

- o Frakobl ikke P10 PSU fra pladespilleren, mens enheden er tændt – sluk for strømforsyningen, før du tager stikket ud.
- o Betjen ikke netstrømmen uden at pladespilleren er tilsuttet.
- o Udsæt aldrig enheden for regn eller fugt.
- o Åbn ikke kassedækslerne Der er ingen servicerede dele indeni.





Skivspelarens delar

1. Keramisk tallrik
2. Drivrem / undertallrik
3. Tonarm
4. Balansvikt i tungsten
5. Stommens bas
6. Fingerlyft
7. Lokaliserande plugg

Tack för att du har köpt den här Rega-produkten.

Följ den här snabbguiden för att säkerställa optimal prestanda och perfekt funktion efter din installation. Följer du inte guiden kan det medföra att garantin upphör att gälla. Mer information om produkten finns på www.rega.co.uk.

Packa upp och installera Planar 10-skivspelaren

- o Låt alltid skivspelaren befinna sig i horisontalt läge.
- o Följ guiden för upppackning som är tryckt på insidan av kartongens framsida.
- o Spara förpackningen om du skulle behöva transportera skivspelaren i framtiden.
- o Ställ skivspelaren på en stadig, plan yta.
- o Kontrollera att drivremmen sitter på plats och avlägsna navkortet som är avsett för transport och som sitter under undertallriken.
- o Placera försiktigt den keramiska plattan på navet och sätt på skivspelarmattan.

Inställningar och anslutningar för Planar 10

Inställningar och anslutningar (slutför alla anslutningar innan strömförsörjningen slås på)

Anslut medföljande strömförsörjningskabel till uttaget märkt "Power In" (Ström in) på baksidan av P10 PSU.

Anslut den sammankopplande XLR-kabeln på baksidan av skivspelaren till uttaget märkt "output" (uteffekt) på baksidan av P10 PSU. För att minimera risken för att pickupen störs av patronen ska strömförsörjningen placeras så långt bort från skivspelaren som den sammankopplande kabeln tillåter.

Ansluta till förstärkaren

Tonarmens externa phono-sladdar måste anslutas till ett lämpligt phono-fäste. Beroende på typen av patron du har valt kommer du att behöva ett lämpligt fäste för rörlig magnet (MM) eller rörlig spole (MC). Om din förstärkare inte har ett integrerat phono-fäste, kommer du att behöva ett extern fäste (säljs separat).

Anslut enligt följande:

Röd = höger kanal

Svart = vänster kanal

Tryck på strömknappen på främre panelen för att slå på P10 PSU - När strömförsörjningen har satts på kommer Rega-logotypen att lysa RÖD.

Tryck på knappen 33 1/3 varv/minut för att aktivera 331/3 varv/minut eller 45 varv/minut på främre panelen.

Patronmontering och installation av tonarmen RB3000

Se först till att patronens fästen är orienterade åt rätt håll enligt patronstillverkarens specifikationer. Använd patronens justeringsgradskiva (medföljer) för att sätta patronen på rätt plats.

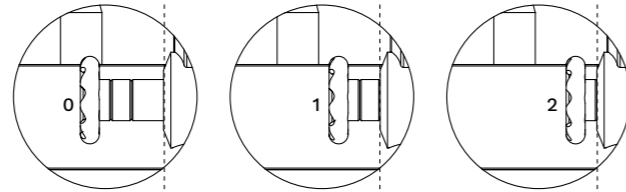
Notera: När Rega-patroner som har ett trepunkts monteringsystem används, ställs överhäng in automatiskt.

När patronen har monterats korrekt och pickupnålens skydd är borttaget, se till att spårkraftens manövrerätt (a) och biasjusteringen (b) är inställda på noll. Justera balansvikten (c) tills armen "flyter" med pickupnålen cirka 1 mm bort från skivan.

Notera: Det är normalt för armen att svänga tillbaka mot armklämmans position även med bias inställt på noll. Det rekommenderas därför att försiktigt hålla armens lagerhållare (alldeles under spårreglaget) och på så sätt förhindra horisontal rörelse under balanseringsproceduren.

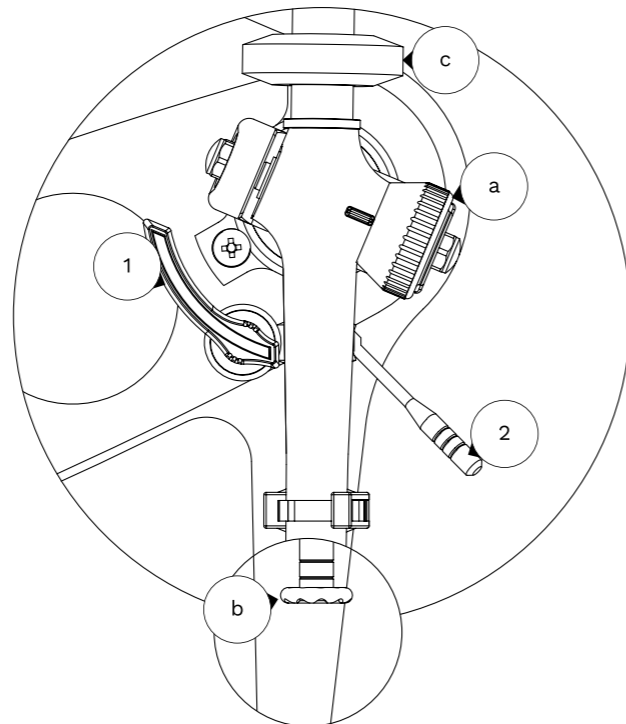
Efter armen har balanserats roteras manövrerätten för att justera spårkraften till den spårkraft som krävs. Siffrorna "0" till "3" är markerade på manövrerätten. Om du är osäker på valet, rekommenderar vi att du använder en spårkraft som motsvarar den övre gränsen i tillverkarens intervall.

Ställ in biasjusteringens glidreglage på samma siffra som trycket hos patronens spårkraft, som anges av patronstillverkaren. Notera: Detta är inte avgörande, och en siffra mellan 1,0 och 1,5 kommer normalt sett vara lämpligt för rörliga magnetpatroner och mellan 1,5 och 2,0 för de flesta rörliga spolpatroner.



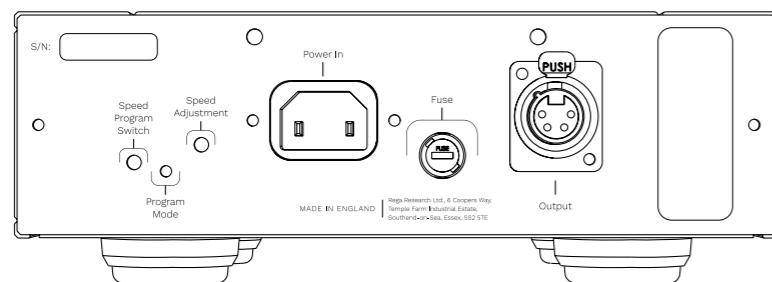
Tryck helt enkelt biasjusteringens glidreglage till önskad inställning, med den prickade linjen som din referens (så som visas ovan).

Armen är nu balanserad, installerad och klar att använda. Om du är osäker på något som gäller installationen eller inställningarna, kontakta din officiella Rega-återförsäljare som kommer att kunna utföra arbetet åt dig. Tack för att du har köpt den här Rega-produkten. Vi hoppas att den kommer att ge dig många timmar av musikalisk glädje.



Under tonarmsröret

1. Cueing-plattform 2. Lyfta nedre cueing-anordningen
(Används för att manuellt lyfta eller sänka tonarmen på eller av vinylytan)



P10 PSU

P10 PSU ger dig total kontroll över din skivspelare. Det inkluderar en avancerad antivibrationskrets (fininställd av våra tekniker), elektronisk hastighetskontroll som är fininställbar av användaren och bekvämt byte av elektronisk hastighet genom att bara trycka på en knapp.

Hastighetsjustering (fabriksinställd – justeras endast om det är nödvändigt)

- o Funktionerna för hastighetskontroll sitter på den bakre panelen av P10 PSU.
- o Omkopplare för hastighetsprogram – aktiverar det inställda hastighetsläget.
- o LED-lampa för programläge – anger de två olika användningslägena: Det fabriksinställda läget och läget för hastighetsjustering.
- o Hastighetsjustering – den här kodaren används för att justera hastigheten. Varje steg i hastighetskontrollen motsvarar 0,01 varv/minut.

Återställning av P10 PSU fabriksinställningar

Den här processen rekommenderas när du sätter på nya drivremmar på din skivspelare eller efter en service för att hjälpa till att optimera det justeringsintervall som finns tillgängligt.

1. Välj 33 1/3 varv/min.
2. Tryck på och håll nere omkopplaren för "speed program" (hastighetsprogrammet) tills LED-lampan för "program mode" (programläget) blinkar med några sekunders mellanrum. Håll knappen intryckt tills en LED-lampa lyser med fast sken.
3. Medan den är tänd trycker du på omkopplaren för "speed program" (hastighetsprogrammet) en gång till för att genomföra en fullständig fabriksåterställning och återvända till "run mode" (körsläget).

Notera: Vi rekommenderar byte av Regas drivremmar vart femte år för att garantera optimal prestanda. Användning av P10 PSU med gamla slitna remmar kan resultera i lägre prestanda och mindre variationer i hastighetens stabilitet.

Använda mobilappar för att kontrollera och styra hastigheten

Rega har tillsammans med en mastering-studio i London använt iPhones "RPM" (varv/minut)-app (tillgänglig på App Store), utvecklad av Philip Broder, för att kontrollera och justera hastigheten på en skivspelare som använde Neo med positiva resultat. Vi har verifierat "RPM" (varv/minut)-appens grundläggande noggrannhet med hjälp av Regas egna hastighetsmätarutrustning, men eftersom detta är en tredje parts app kan vi inte garantera avläsningarna på grund av osäkerhet som kan orsakas av ålder, skick och operativsystem på den telefon som appen är installerad på. Om du hyser minsta tvivel bör du kontrollera kalibreringen av "RPM" (varv/minut)-appen med en lämplig referens.

Rega Strobe och stroboskopskivan (säljs separat)

Bästa sättet för att justera hastigheten på Planar 10 är att använda Rega Strobe-satsen. En stroboskopskiva är ett optiskt instrument som används för att mäta hastigheten på skivspelaren genom att frysa strecken på skivan. Strecken blir upplysta av en korrekt kvarts-låst LED-lampa som pulserar med 100 Hz.

Använda Strobe-satsen

Placera helt enkelt stroboskopskivan på skivspelartallriken. Slå på 100 Hz LED-lampan och håll den cirka 2 cm ovanför det roterande stroboskopet. Om strecken inte verkar röra sig utan står stilla, är hastigheten 33/3 varv per minut. Om de rör sig medurs, körs skivspelaren snabbt, och på motsatt sätt, om de rör sig moturs, körs skivspelaren långsamt.

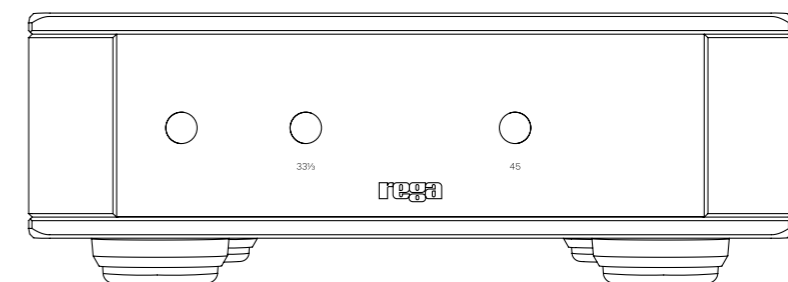
Om strecken under en minut verkar röra sig med ett streck åt vänster eller ett streck åt höger, är hastigheten 0,016% snabbare eller långsammare åt respektive håll. Med hjälp av hastighetskontrollen på P10 PSU, är det möjligt att uppnå ±0,05% eller ±1,3 varv/minut.

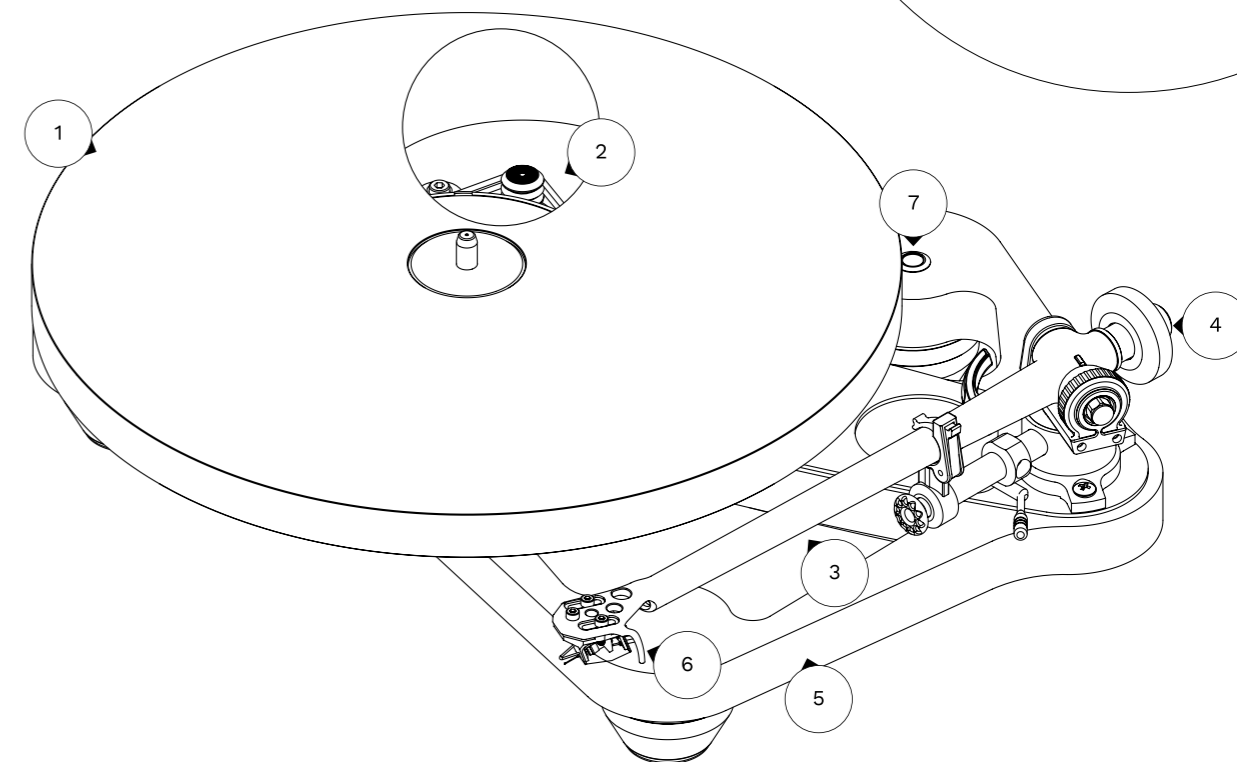
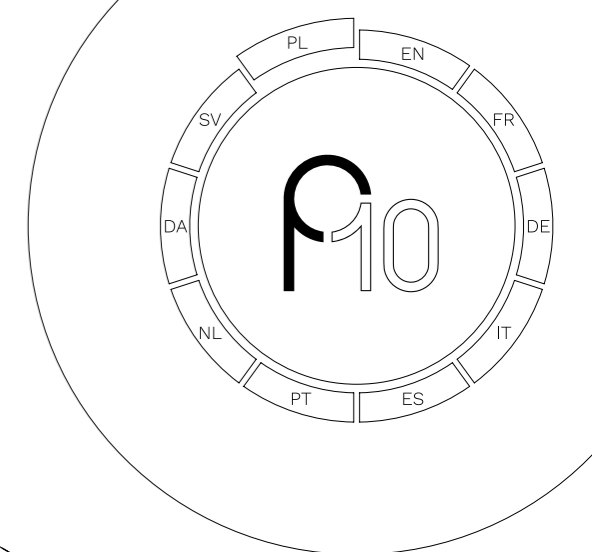
Notera: Om strecken under en minut verkar röra sig med två streck åt vänster eller med två streck åt höger, är hastigheten 0,01 varv per minut snabbare eller långsammare åt respektive håll. Med hjälp av hastighetskontrollen på P10 PSU, är det möjligt att uppnå ±0,01 varv/minut, som är ett steg i hastighetsjusteringen.

Varning: På grund av egenskapen hos den stroboskopiska effekten på skivan och LED-ljuset, rekommenderar vi starkt att alla med ljusinducerad epilepsi inte använder den här apparaten. Även om detta är en mycket ovanlig åkomma, måste vi göra användaren uppmärksam på den. Be din återförsäljare om hjälp vid behov.

Varningar

- o Dra inte ut P10 PSU-kontakten från skivspelaren medan enheten är påslagen - stäng av strömförsörjningen innan kontakten dras ut.
- o Använd inte strömförsörjningen utan att skivspelaren är ansluten.
- o Utsätt aldrig enheten för regn eller fukt.
- o Öppna inte det skyddande höljet. Det finns inga delar som kan servas av användaren på insidan.





Elementy gramofonu

1. Talerz ceramiczny
2. Pasek napędowy / talerz dolny
3. Ramię
4. Przeciwwaga z wolframu
5. Płinta szkieletowa
6. Podnośnik na palec
7. Lokalizator igły

Dziękujemy za zakup produktu firmy Rega.

W celu zapewnienia optymalnych parametrów i doskonałego działania prosimy o postępowanie zgodnie z instrukcjami podanymi w niniejszym krótkim przewodniku konfiguracji. Nieprzestrzeganie tego zalecenia może spowodować unieważnienie gwarancji. Aby uzyskać dodatkowe informacje na temat produktu, należy odwiedzić stronę www.rega.co.uk.

Rozpakowanie i ustawienie gramofonu Planar 10

- o Gramofon powinien być zawsze ustawiony poziomo.
- o Należy postępować zgodnie z instrukcjami rozpakowywania wydrukowanymi na przedniej części pudełka.
- o Opakowanie należy zachować na wypadek konieczności transportu gramofonu w przyszłości.
- o Gramofon należy umieścić na sztywnej, równej powierzchni.
- o Należy sprawdzić, czy pasek napędowy znajduje się na swoim miejscu i wyjąć kartę transportową piasty spod dolnego talerza.
- o Ostrożnie umieścić talerz ceramiczny na piaście i założyć matę gramofonu.

Konfiguracja i podłączenie gramofonu Planar 10

Konfiguracja i podłączenie (podłączenie należy przeprowadzić przed uruchomieniem)

Podłączyć dostarczony w komplecie przewód zasilający do gniazda oznaczonego jako „Power In” z tyłu zasilacza P10.

Podłączyć przewód potężnościowy XLR z tyłu gramofonu do gniazda oznaczonego jako „output” (wyjście) z tyłu zasilacza P10. Aby zminimalizować ryzyko podniesienia z trzaskiem wkładki, zasilacz powinien być umieszczony jak najdalej od gramofonu, na tyle na ile pozwoli przewód potężnościowy.

Podłączenie do wzmacniacza

Przewody zewnętrznego przedwzmacniacza ramienia należy podłączyć do odpowiedniego przedwzmacniacza gramofonowego. W zależności od wybranego rodzaju wkładki, niezbędny jest odpowiedni przedwzmacniacz dla wkładki elektromagnetycznej (MM) lub wkładki magnetoelektrycznej (MC). Jeśli wzmacniacz nie posiada zintegrowanego przedwzmacniacza, niezbędny będzie przedwzmacniacz zewnętrzny (sprzedawany osobno).

Podłączenie należy wykonać w następujący sposób:

Czerwony = prawy kanał

Czarny = lewy kanał

Aby włączyć zasilacz P10, należy nacisnąć przycisk zasilania na panelu przednim – po włączeniu zasilania logo firmy Rega zostanie podświetlone w kolorze CZERWONYM.

Na przednim panelu nacisnąć przycisk 33 1/3 rpm, aby ustawić 33 1/3 obr./min lub przycisk 45 rpm, aby ustawić 45 obr./min.

Montaż wkładki i konfigurowanie ramienia RB3000

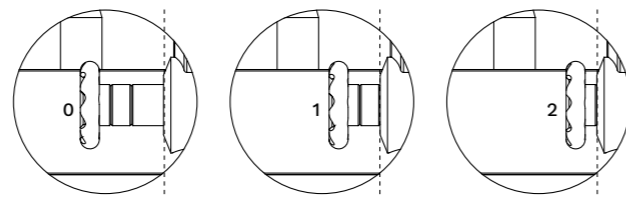
Najpierw należy sprawdzić, czy elementy mocujące wkładki są ustawione zgodnie ze specyfikacjami producenta wkładki. W celu dokładnego ustawienia położenia wkładki należy użyć szablonu do kalibracji wkładek gramofonowych (dostarczony w komplecie).

Uwaga: Podczas korzystania z dowolnej wkładki Rega z trzypunktowym systemem montażu, zwis jest ustawiany automatycznie.

Po odpowiednim zamontowaniu wkładki i zdjęciu ostony igły należy upewnić się, że pokrętko regulacji siły nacisku (a) i odchylenia (b) są ustawione na zero. Dostosować ustawienie przeciwwagi (c) tak, aby ramię z igłą było podniesione na wysokość ok. 1 mm nad płytą. Uwaga: Odchylenie ramienia z powrotem w kierunku położenia klamry ramienia jest zjawiskiem normalnym, nawet przy odchyleniu ustawionym na zero. Dlatego zaleca się delikatne trzymanie wspornika łożyska ramienia (tuż pod pokrętkiem regulacji nacisku igły), co zapobiega poziomemu przesuwaniu się podczas procedury wyważania.

Po wyważeniu ramienia, należy obrócić pokrętko regulacji siły nacisku igły do odpowiedniego ustawienia. Na pokrętkle oznaczono cyfry od „0” do „3”. W razie wątpliwości, zaleca się użycie nacisku odpowiadającego górnym limitom zakresu producenta wkładki.

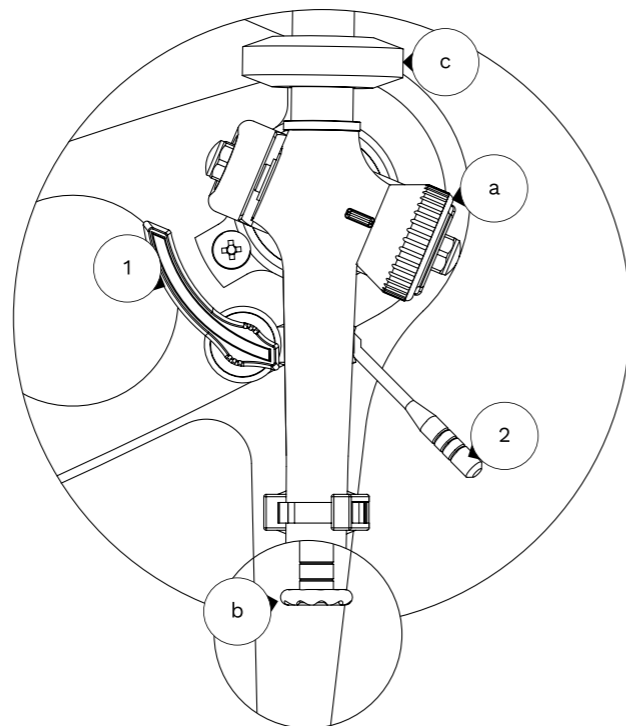
Ustawić suwak regulacji odchylenia na tę samą liczbę co nacisk podawany przez producenta wkładki. Uwaga: Nie ma to decydującego znaczenia, a cyfra wynosząca od 1,0 do 1,5 będzie odpowiednia dla wkładek elektromagnetycznych (typu MM) i od 1,5 do 2,0 dla większości wkładek magnetoelektrycznych (typu MC).



Wystarczy przesunąć suwak regulacji odchylenia dożądanego ustawienia, korzystając z linii kropkowanej jako punktu odniesienia (jak pokazano powyżej).

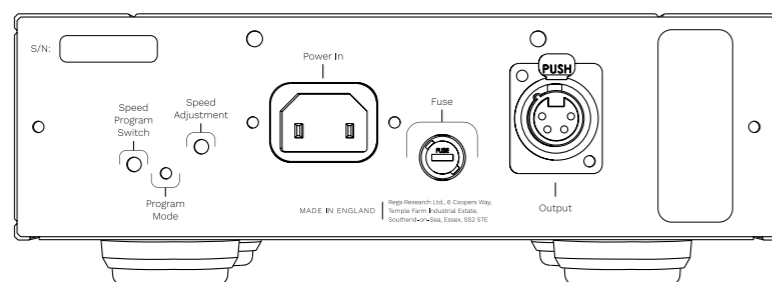
Ramię jest teraz wyważone, ustawione i gotowe do użycia. W przypadku pojawienia się jakichkolwiek wątpliwości dotyczących instalacji lub konfiguracji, należy skontaktować się z oficjalnym przedstawicielem firmy Rega, który zapewni niezbędne wsparcie.

Dziękujemy za zakup produktu firmy Rega i życzymy wielu wspaniałych chwil przy muzyce.



Pod rurką ramienia

1. Cueing-plattform 2. Lyfta nedre cueing-anordningen
(Används för att manuellt lyfta eller sänka tonarmen på eller av vinyltan)



P10 PSU

Zasilacz P10 zapewnia całkowitą kontrolę nad pracą gramofonu. Jest on wyposażony w zaawansowany obwód redukujący drgania (dostosowany przez naszych inżynierów), elektroniczny i ustawiany przez użytkownika układ regulacji prędkości oraz elektroniczny, wygodny przycisk zmiany prędkości.

Regulacja prędkości obrotowej (ustawiona fabrycznie – regulować tylko w razie konieczności)

- o Funkcje regulacji prędkości obrotowej są dostępne na tylnym panelu zasilacza P10.
- o Przełącznik programu prędkości obrotowej – umożliwia włączenie ustawionego trybu prędkości obrotowej.
- o Dioda LED trybu programu – wskazuje dwa tryby pracy: Fabryczny tryb domyślny i tryb regulacji prędkości obrotowej.
- o Regulacja prędkości obrotowej – ten koder służy do regulacji prędkości obrotowej. Wielkość kroku regulacji prędkości obrotowej wynosi 0,01 obr./min.

Przywracanie ustawień fabrycznych zasilacza P10

Ten proces jest zalecany przy zakładaniu nowych pasków napędowych w gramofonie lub po obsłudze technicznej urządzenia w celu ułatwienia optymalizacji dostępnego.

1. Należy wybrać ustawienie 33 1/3 rpm (33 1/3 obr./min)
2. Nacisnąć i przytrzymać przycisk programu prędkości obrotowej do momentu aż co kilka sekund zacznie pulsować dioda LED trybu programu. Przytrzymać przycisk wciśnięty do momentu aż dioda LED zacznie świecić światłem ciągłym.
3. Gdy dioda jest zapalona, ponownie nacisnąć przełącznik programu prędkości obrotowej, aby przywrócić ustawienia fabryczne i powrócić do trybu pracy.

Uwaga: W celu zapewnienia optymalnych parametrów zalecamy wymianę pasków napędowych Rega co pięć lat. Korzystanie z zasilacza P10 ze zużyтыми paskami może spowodować obniżenie wydajności i niewielkie zmiany w zakresie stabilności prędkości.

Korzystanie z aplikacji na telefon komórkowy do sprawdzania i regulacji prędkości obrotowej

Firma Rega wraz z londyńskim studium masteringu skorzystały ze stworzonej przez Philipa Brodera aplikacji „RPM” dla iPhone (jest ona dostępna w sklepie App Store) w celu sprawdzenia i dostosowania prędkości gramofonu za pomocą Neo. Przeprowadzone próby dały pozytywne rezultaty. Sprawdziliśmy podstawową dokładność aplikacji „RPM” przy użyciu własnego sprzętu do pomiaru prędkości firmy Rega, ale ze względu na to, że jest to aplikacja zewnętrzna, nie możemy zagwarantować dokładności odczytów ze względu na wątpliwości odnośnie wieku, stanu i systemu operacyjnego telefonu na którym zostanie zainstalowana aplikacja. W razie wątpliwości należy wykonać kalibrację za pomocą aplikacji „RPM”, posiadając dostęp do odpowiednich danych referencyjnych.

Zestaw stroboskopowy i płyta stroboskopowa Rega (sprzedawane osobno)

Najlepszym sposobem regulacji prędkości obrotowej gramofonu Planar 10 jest użycie zestawu stroboskopowego firmy Rega. Dysk stroboskopowy to instrument optyczny wykorzystywany do pomiaru prędkości gramofonu poprzez „zamrożenie” pasków na dysku. Paski są podświetlane przez diody funkcji precyzyjnej stabilizacji obrotów (Quartz Lock) pulsujące z częstotliwością 100 Hz.

Sposób użycia zestawu stroboskopowego

Dysk stroboskopowy należy umieścić na talerzu gramofonu. Należy włączyć diodę LED o częstotliwości 100 Hz i utrzymywać ją 2 cm powyżej obracającego się dysku. Jeśli paski będą sprawiały wrażenie, że stoją w miejscu, prędkość obrotowa wynosi 331/3 obr./min. Jeśli poruszają się zgodnie z ruchem wskazówek zegara, talerz obraca się zbyt szybko. W odwrotnym przypadku, jeśli przesuwają się one w kierunku przeciwnym do ruchu wskazówek zegara, talerz gramofonu obraca się zbyt wolno.

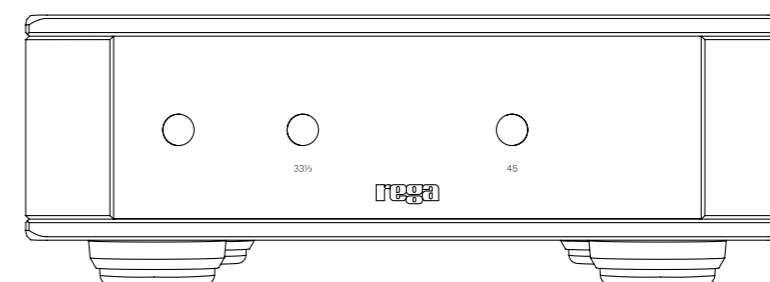
Jeśli w ciągu jednej minuty paski zaczną przesuwać się o jeden pasek w lewo lub o jeden pasek w prawo, prędkość będzie odpowiednio wyższa lub mniejsza o 0,016%. Korzystając z funkcji kontroli prędkości w zasilaczu P10, możliwa jest regulacja na poziomie $\pm 0,05\%$ lub $\pm 1,3$ obr./min.

Uwaga: Jeśli w ciągu jednej minuty paski zaczną przesuwać się o jeden pasek w lewo lub o jeden pasek w prawo, prędkość będzie odpowiednio o 0,01 obr./min za duża lub za mała. Korzystając z kontroli prędkości w zasilaczu P10, możliwa jest regulacja wartości na poziomie $\pm 0,01$ obr./min, co stanowi jeden krok przy regulacji prędkości.

Ostrzeżenie: Ze względu na charakter efektu stroboskopowego dysku i diody LED, wszystkim osobom cierpiącym na padaczkę fotogenną, odradza się korzystanie z tego urządzenia. Chociaż taki stan występuje bardzo rzadko, użytkownik musi być świadomy zagrożenia. W razie potrzeby należy poprosić swojego przedstawiciela o wsparcie.

Ostrzeżenia

- o Zasilacza P10 nie wolno odłączać od gramofonu, gdy urządzenie jest włączone. Przed odłączeniem należy wyłączyć zasilacz.
- o Nie wolno używać zasilacza bez podłączonego gramofonu.
- o Nie wystawiać urządzenia na działanie deszczu ani wilgoci.
- o Nie zdejmować obudowy urządzenia. Urządzenie nie zawiera żadnych wewnętrznych części, które mogą być serwisowane przez użytkownika.



Safety and warranty

English

Service

With the unit disconnected from the mains, only clean with a micro fibre cloth, (lightly damp if necessary). Do not remove any coverings; there are no user serviceable parts inside. If the unit performs erratically or emits smoke or odour, disconnect from the power supply and take it to a qualified service technician.

Warranty

All Rega products are covered by a lifetime warranty against manufacture defects. This warranty does not cover wear and tear. Any unauthorised modifications or failure to follow the Rega recommended guidelines may invalidate the warranty. If returning goods for inspection to your retailer, the original packaging must be used to preserve the warranty. Damage caused during transport due to incorrect packaging may invalidate your warranty. Replacement packaging is available from any Rega retailer. Your statutory rights are not affected.

Safety instructions

- Do not use this unit near liquids or expose to moisture.
- Do not use near sources of heat such as radiators, vents, stoves, or candles.
- Ensure adequate ventilation around the product, at least 10 cm in all directions, and avoid placing the unit on soft surfaces such as long carpet and fabric.
- Do not open the product enclosure or force objects into openings in the unit.
- Place the unit on a fixed level surface where it will not fall or tip.
- The unit should only be used in moderate climates between 5 °C (41 °F) and 35 °C (95 °F).
- Keep packaging material and small pieces out of reach of children.
- Unplug the power supply if the unit is unused for extended periods of time.

Français

Service

Débranchez tout d'abord l'appareil, nettoyez-le ensuite uniquement à l'aide d'un chiffon doux à microfibrés (légèrement humide si nécessaire). Ne retirez aucun couvercle ; l'appareil ne contient aucune pièce nécessitant un entretien. Si l'appareil se met à fonctionner de façon irrégulière ou à dégager de la fumée ou des odeurs, débranchez-le et faites-le inspecter par un technicien qualifié.

Garantie

Tous les produits Rega sont couverts par une garantie à vie contre les vices de fabrication. Cette garantie ne couvre pas l'usure normale. Si vous effectuez des modifications non autorisées ou si vous ne respectez pas les lignes directrices de Rega, vous risquez de perdre votre garantie. Si vous décidez de retourner des articles à votre revendeur à des fins d'inspection, vous devez utiliser l'emballage d'origine afin de préserver votre garantie. Les dommages causés durant le transport par un emballage inadéquat peuvent annuler votre garantie. Vous pouvez obtenir un nouvel emballage auprès de n'importe quel revendeur Rega. Vos droits statutaires ne s'en trouveront pas affectés.

Consignes de sécurité

- N'utilisez pas cet appareil à proximité de liquides ou dans un endroit exposé à l'humidité.
- N'utilisez pas cet appareil à proximité de sources de chaleur, telles que des radiateurs, des conduits, des poêles ou des bougies.
- Ménagez une ventilation suffisante autour du produit, au moins 10 cm de chaque côté, et évitez d'installer l'appareil sur des surfaces molles comme du tissu ou un tapis.
- N'ouvrez pas le boîtier du produit et n'insérez aucun objet de force dans les ouvertures que présente l'appareil.
- Installez l'appareil sur une surface plane et fixe où il ne risque pas de tomber ou de se renverser.
- L'appareil doit être utilisé sous des températures tempérées, entre 5 °C (41 °F) et 35 °C (95 °F).
- Veillez conserver le matériel d'emballage et les petites pièces hors de portée des enfants.
- Débranchez l'appareil de la prise de courant si vous ne l'utilisez pas pendant de longues périodes.

Deutsch

Service

Das Gerät von der Stromversorgung trennen und nur mit einem Mikrofasertuch reinigen (leicht angefeuchtet, falls erforderlich). Nehmen Sie keine Abdeckungen ab. Es sind keine Teile enthalten, die vom Benutzer gewartet werden müssen. Läuft das Gerät unregelmäßig oder entweicht Rauch oder ein Geruch, trennen Sie die Netzversorgung und bringen Sie die Anlage zu einem qualifizierten Service-Techniker.

Garantie

Sämtliche Rega-Produkte verfügen über eine lebenslange Garantie auf Fabrikationsfehler. Diese Garantie gilt nicht für normale Abnutzungserscheinungen. Nicht autorisierte Änderungen oder ein Nichtbefolgen der empfohlenen Rega-Richtlinien können zum Verfall der Garantieleistung führen. Wenn Sie Ihrem Händler Waren zur Prüfung senden, muss die Original-Verpackung verwendet werden, damit die Garantieleistung gewährleistet bleibt. Transportschäden aufgrund von unsachgemäßer Verpackung könnten zum Erlöschen Ihrer Garantie führen. Eine Ersatzverpackung ist bei jedem Rega-Händler erhältlich. Ihre gesetzlichen Rechte werden nicht eingeschränkt.

Sicherheitsanweisungen

- Dieses Gerät weder in der Nähe von Flüssigkeiten verwenden, noch Feuchtigkeit aussetzen.
- Nicht in der Nähe von Hitzequellen, wie Heizkörpern, Lüftungsschlitzen, Öfen oder Kerzen verwenden.
- Sorgen Sie für eine geeignete Luftzufuhr rund um das Produkt, mindestens 10 cm in alle Richtungen, und vermeiden Sie es, das Gerät auf weiche Oberflächen zu stellen, wie auf lange Teppiche oder Stoffe.
- Das Produktgehäuse nicht öffnen und keine Gegenstände mit Gewalt in die Öffnungen des Gerätes stecken.
- Das Gerät auf eine stabile ebene Oberfläche stellen, wo es nicht herunterfallen oder umkippen kann.
- Verwenden Sie das Gerät nur in gemäßigten Klimazonen zwischen 5 °C (41 °F) und 35 °C (95 °F).
- Das Verpackungsmaterial und kleine Bestandteile außerhalb der Reichweite von Kindern aufbewahren.
- Den Netzstecker ziehen, falls das Gerät über einen längeren Zeitraum nicht verwendet wird.

Italiano

Manutenzione

Con l'apparecchio scollegato dalla presa di corrente, pulire usando semplicemente un panno in microfibra (leggermente inumidito se necessario). Non smontare l'involucro: all'interno non vi sono parti a cui l'utente possa fare la manutenzione. Se l'apparecchio funziona in modo irregolare o emette fumo o odore, scollegare l'alimentazione e portarlo da un tecnico qualificato.

Garanzia

Tutti i prodotti Rega sono coperti da una garanzia a vita contro i difetti di fabbricazione. Questa garanzia esclude l'usura. Le modifiche non autorizzate o il mancato rispetto delle linee guida raccomandate da Rega possono invalidare la garanzia. Se l'apparecchio viene rimandato al rivenditore per l'ispezione, deve essere utilizzato l'imballaggio originale per preservare la garanzia. I danni provocati durante il trasporto dovuti a un imballaggio inadatto possono invalidare la garanzia. Imballaggi sostitutivi sono disponibili presso qualsiasi rivenditore Rega. Sono fatti salvi i diritti di legge del consumatore.

Istruzioni di sicurezza

- Non usare l'apparecchio nelle vicinanze di liquidi e non esporlo all'umidità.
- Non usare nelle vicinanze di fonti di calore come radiatori, bocchette di aerazione, stufe o candele.
- Assicurare un'adeguata ventilazione intorno al prodotto, lasciando uno spazio di almeno 10 cm in tutte le direzioni ed evitare di posizionare l'apparecchio su superfici non rigide come tappeti e tessuti.
- Non aprire l'involucro del prodotto e non forzare oggetti al suo interno.
- Posizionare l'apparecchio su una superficie piana da cui non possa cadere o rovesciarsi.
- L'apparecchio deve essere utilizzato unicamente in climi moderati, a temperature comprese fra 5 °C e 35 °C.
- Tenere il materiale dell'imballaggio e le parti minute lontano dalla portata dei bambini.
- Staccare l'apparecchio dalla presa se non lo si utilizza per periodi di tempo prolungati.

Español

Mantenimiento

Limpiar solamente con un paño de microfibra (ligeramente humedecido, de ser necesario) con la unidad desconectada de la red. No retire ninguna cubierta, no hay piezas que requieran mantenimiento por parte del usuario en el interior. Si la unidad tiene un rendimiento errático o emite humos u olores, desconéctela de la fuente de alimentación y llévela a un servicio técnico cualificado.

Garantía

Todos los productos de Rega están cubiertos por una garantía de por vida contra defectos de fabricación. Esta garantía no cubre el desgaste. La garantía puede quedar invalidada si no se siguen las directrices recomendadas por Rega o si se realizan modificaciones no autorizadas. Si se devuelve la mercancía al proveedor para su inspección, se debe usar el embalaje original para conservar la garantía. Los daños causados durante el transporte debidos a un embalaje incorrecto pueden invalidar la garantía. Cualquier distribuidor de Rega tiene disponibles embalajes de repuesto. Sus derechos legales no se ven afectados.

Instrucciones de seguridad

- No utilice esta unidad cerca de líquidos ni la esponga a la humedad.
- No la emplee cerca de fuentes de calor como radiadores, respiraderos, estufas o velas.
- Asegúrese de que el producto tiene suficiente espacio alrededor para su ventilación, al menos 10 cm en cada dirección, y evite colocarlo sobre superficies blandas como telas o alfombras grandes.
- No abra la carcasa del producto ni introduzca objetos a la fuerza en las aberturas de la unidad.
- Coloque la unidad en una superficie fija y nivelada donde no sea posible que se caiga o se vuelque.
- La unidad solamente se debe utilizar en climas moderados entre 5 °C (41 °F) y 35 °C (95 °F).
- Mantenga el material de embalaje y las piezas pequeñas fuera del alcance de los niños.
- Desenchufe la fuente de aliment.

Português

Serviço

Com o gira-discos desligado, utilize um pano de microfibras (ligeiramente húmido, se necessário). Não remova as tampas que estão fixas na base inferior do gira-discos; não existem peças no interior que necessitem de manutenção por parte do utilizador. Se o gira-discos apresentar um funcionamento irregular ou emitir fumo ou odor, desligue-o da corrente e contacte o serviço de assistência da Audio Team.

Garantia

Todos os produtos Rega estão cobertos por uma garantia contra defeitos de fabrico. Esta garantia não cobre alterações não autorizadas no gira-discos ou danos provocados pela não observância das recomendações indicadas neste manual. No caso do envio do gira-discos para verificação, o mesmo deve ser devidamente embalado utilizando a embalagem original. Os danos causados durante o transporte devidos a mau acondicionamento ou à utilização de uma embalagem não adequada, podem invalidar a garantia.

Instruções de segurança

- Não utilize o Planar 10 perto de líquidos ou em locais com excesso de humidade.
- Não o exponha a fontes de calor, tais como, radiadores, aberturas de ventilação, fogões ou velas.
- Assegure uma ventilação adequada à volta do gira-discos, pelo menos 10 cm em todas as direções, e evite colocar o gira-discos em superfícies macias, como carpetes e tecidos.
- Não remova as tampas que estão fixas na base inferior do gira-discos.
- Coloque o gira-discos numa superfície estável e nivelada, de forma a que não caia.
- O gira-discos só deve ser usado em climas moderados entre 5 °C e 35 °C.
- Mantenha o material da embalagem e as peças pequenas fora do alcance das crianças.
- Desligue o transformador de alimentação se o gira-discos não for utilizado durante longos períodos de tempo.

Nederlands

Onderhoud

Koppel het apparaat altijd los van de stroomvoorziening alvorens onderhoud te plegen. Reinig het apparaat met een microvezeldoekje (licht vochtig, indien nodig). Verwijder nooit de behuizing of andere beschermende onderdelen; er bevinden zich aan de binnenzijde geen onderdelen waar door de gebruiker onderhoud aan kan worden gepleegd. Als het apparaat onbetrouwbaar functioneert of er rook of nare geurtjes vrijkomen tijdens het gebruiken ervan, koppel het dan onmiddellijk los van de voeding en breng het apparaat naar een erkende dealer.

Garantie

Alle producten van Rega worden geleverd met een levenslange garantie tegen fabricagefouten. Normale slijtage valt niet onder deze garantie. De garantie kan vervallen indien er niet-goedgekeurde wijzigingen worden aangebracht aan het apparaat of zich problemen voordoen als gevolg van het niet opvolgen van de richtlijnen van Rega. Indien u het apparaat terugstuurt naar de verkopende partij, dient u de oorspronkelijke verpakking te gebruiken om de garantie te behouden. Schade die tijdens transport wordt veroorzaakt door onjuiste verpakking, kan uw garantie ongeldig maken. Een vervangende verpakking is verkrijgbaar bij de verkooppunten van Rega. Uw wettelijke rechten worden niet beïnvloed.

Veiligheidsinstructies

- Houd het apparaat uit de buurt van vloeistoffen en vocht.
- Houd het apparaat uit de buurt van hittebronnen zoals radiatoren, ontluichtingsroosters, ovens of kaarsen.
- Gebruik het product alleen in ruimtes met voldoende ventilatie en zorg ervoor dat er tenminste 10 cm ruimte vrij blijft aan alle zijden van het apparaat.
- Zet het apparaat niet op zachte oppervlakken, zoals hoogpolig tapijt en andere weefsel.
- Verwijder de behuizing van het apparaat niet en steek geen objecten in of door de openingen van het apparaat.
- Plaats het apparaat op een stabiel en vlak oppervlak waar het niet van af kan vallen of kan kantelen.
- Het apparaat moet alleen worden gebruikt in een gematigd klimaat met een temperatuur tussen 5 °C en 35 °C.
- Houd het verpakkingsmateriaal en kleine onderdelen uit de buurt van kinderen.
- Koppel het apparaat los van de voeding als het gedurende een langere periode niet zal worden gebruikt.

Dansk

Service

Rengør kun pladespilleren med en mikrofiberklud (let fugtig om nødvendigt) med strømforsyningen frakoblet. Fjern ingen af beklædningerne. Der er ingen indvendige dele, som kan repareres af brugeren. Hvis pladespilleren spiller ujævnt eller udlæder røg eller lugt, skal strømforsyningen frakobles, og pladespilleren skal indleveres til en kvalificeret servicetekniker.

Garanti

Alle Rega-produkter er dækket af en levetidsgaranti mod fremstillingsfejl. Denne garanti dækker ikke slid. Enhver uautoriseret ændring eller manglende overholdelse af de Rega-anbefalede retningslinjer ugyldiggør garantien. Hvis pladespilleren indleveres til forhandleren til eftersyn, skal den originale emballage bruges for at bevare garantiens gyldighed. Beskadigelser under transport som følge af forkert emballering kan gøre garantien ugyldig. Erstatningsemballage kan fås fra enhver Rega-forhandler. Dine lovfæstede rettigheder påvirkes ikke.

Sikkerhedsanvisninger

- Brug ikke pladespilleren i nærheden af væsker, og udsæt den ikke for fugt.
- Brug ikke pladespilleren i nærheden af varmekilder som radiatorer, ventilationsriste, komfurer eller stearinlys.
- Sørg for tilstrækkelig ventilation omkring pladespilleren – mindst 10 cm i alle retninger, og undgå at placere pladespilleren på et blødt underlag som tæpper og stof.
- Åbn ikke pladespillerens beklædninger, og før ikke genstande ind i pladespillerens åbninger.
- Placer pladespilleren på et fast, jævnt underlag, hvor den ikke vil falde eller vippe.
- Pladespilleren bør kun anvendes i moderate klimaer mellem 5 °C og 35 °C.
- Hold emballagematerialet og små dele væk fra børn.
- Frakobl strømforsyningen, hvis pladespilleren ikke bruges i længere tid.

Svenska

Service

Med kontakten utdragen ur vägguttaget, rengör endast enheten med en mikrofib-ertrasa (lätt fuktad om det behövs). Öppna inga höljen – det finns inga delar som kan underhållas av användaren. Om enheten fungerar oregelbundet eller om det kommer rök ur eller det lukter från den ska man ta ut den ur nätaggregatet och ta med enheten till en kvalificerad servicetekniker.

Garanti

Samtliga Rega-produkter omfattas av en livstidsgaranti mot tillverkningsfel. Garantin gäller inte för normalt slitage. Alla obehöriga ändringar eller underlåtenhet att följa rekommenderade riktlinjer från Rega kan leda till att garantin upphör att gälla. Vid retur av varor till återförsäljaren för inspektion måste originalförpackningen användas för att garantin ska gälla. Skador som uppstår vid transport på grund av felaktig förpackning kan göra din garanti ogiltig. Ersättningsförpackningar finns hos alla Rega-återförsäljare. Dina lagenliga konsumenträttigheter påverkas inte.

Säkerhetsanvisningar

- Använd inte enheten i närheten av vätska eller där den kan utsättas för fukt.
- Använd den inte i närheten av värmekällor som element, värmeventiler, spisar eller stearinljus.
- Se till att produkten har god ventilation med minst 10 cm fritt utrymme på alla sidor, samt undvik att placera enheten på ett mjukt underlag som tjocka mattor eller tyger.
- Öppna inte produktens hölje eller tvinga in föremål i enhetens öppningar.
- Placera enheten på en stadig, plan yta där den inte kan ramla ner eller falla omkull.
- Enheten ska endast användas i måttliga klimat mellan 5 °C (41 °F) och 35 °C (95 °F).
- Håll förpackningsmaterial och smådelar utom räckhåll för barn.
- Koppla bort nätaggregatet om enheten inte ska användas under en längre period.

Polski

Serwis

Po odłączeniu urządzenia od zasilania sieciowego wyczyścić je ściereczką z mikrofibry (w razie potrzeby lekko zwilżoną). Nie wolno zdejmować osłon. Urządzenie nie zawiera żadnych części, które mogą być konserwowane przez użytkownika. Jeśli urządzenie działa nieprawidłowo lub wydziela dym lub nieprzyjemny zapach, należy odłączyć je od zasilacza i przekazać wykwalifikowanemu technikowi serwisowemu.

Gwarancja

Wszystkie produkty firmy Rega są objęte wieczystą gwarancją w odniesieniu do wad produkcyjnych. Gwarancja ta nie obejmuje normalnego zużycia. Wszelkie nieupoważnione modyfikacje lub nieprzestrzeganie zaleceń firmy Rega mogą spowodować unieważnienie gwarancji. W celu zachowania gwarancji, zwracając towary do sprzedawcy detalicznego należy użyć oryginalnego opakowania. Uszkodzenia powstałe podczas transportu spowodowane użyciem nieodpowiedniego opakowania mogą spowodować unieważnienie gwarancji. Opakowania zastępcze są dostępne u sprzedawców detalicznych firmy Rega. Powyższe nie ogranicza praw ustawowych konsumenta.

Instrukcje bezpieczeństwa

- Nie używać urządzenia w pobliżu cieczy i wystawiać go na działanie wilgoci.
- Nie używać go w pobliżu źródeł ciepła takich, jak grzejniki, odpowietrzniki, piece lub świece.
- Zapewnić odpowiednią wentylację wokół produktu, osiąganą dzięki odstępom wynoszącym co najmniej 10 cm we wszystkich kierunkach.
- Unikać umieszczania urządzenia na miękkich powierzchniach, takich jak długie dywany oraz tkaniny.
- Nie otwierać obudowy urządzenia ani wciskać do jego otworów żadnych przedmiotów.
- Umieścić urządzenie na twardej, równej powierzchni, z której nie może spaść ani przewrócić się.
- Urządzenia można używać wyłącznie w umiarkowanych warunkach klimatycznych, w temperaturach od 5 °C do 35 °C (od 41 °F do 95 °F).
- Opakowanie i małe elementy przechowywać w miejscach niedostępnych dla dzieci.
- Jeśli urządzenie ma pozostawać nieużywane przez dłuższy czas, odłączyć zasilacz.

Specifications

English	
Mains voltage	230 V 50/60 Hz 220 V 50/60 Hz 115 V 50/60 Hz 100 V 50/60 Hz
Power consumption	17 W
Fuse rating	T250 mA L (230 V / 220 V) T500 mA L (115 V / 100 V)
Output to motor	24 V AC bi-phase ~ 350 mA
Speed control step size	0,01 rpm

Français	
Tension	230 V 50/60 Hz 220 V 50/60 Hz 115 V 50/60 Hz 100 V 50/60 Hz
Consommation électrique	17 W
Fusible	T250 mA L (230 V / 220 V) T500 mA L (115 V / 100 V)
Sortie vers moteur	24 V c.a bi-phase ~ 350 mA
Incrément de la commande de vitesse	0,01 tr./min

Deutsch	
Netzspannung	230 V 50/60 Hz 220 V 50/60 Hz 115 V 50/60 Hz 100 V 50/60 Hz
Stromverbrauch	17 W
Sicherungsbemessung	T250 mA L (230 V / 220 V) T500 mA L (115 V / 100 V)
Ausgangsleistung zum Antrieb	24 V AC bi-phase ~ 350 mA
Drehzahl-Schrittweite	0,01 U/min

Italiano	
Tensione elettrica	230 V 50/60 Hz 220 V 50/60 Hz 115 V 50/60 Hz 100 V 50/60 Hz
Consumo di energia	17 W
Portata fusibili	T250 mA L (230 V / 220 V) T500 mA L (115 V / 100 V)
Uscita al motore	24 V AC bi-phase ~ 350 mA
Passo di controllo della velocità	0,01 giri/min.

Español	
Voltaje de red	230 V 50/60 Hz 220 V 50/60 Hz 115 V 50/60 Hz 100 V 50/60 Hz
Consumo energético	17 W
Valor nominal del fusible	T250 mA L (230 V / 220 V) T500 mA L (115 V / 100 V)
Salida al motor	24 V CA bi-phase ~ 350 mA
Tamaño del intervalo de ajuste del control de velocidad	0,01 rpm

Português	
Tensão de rede	230 V 50/60 Hz 220 V 50/60 Hz 115 V 50/60 Hz 100 V 50/60 Hz
Consumo de energia	17 W
Classificação dos fusíveis	T250 mA L (230 V / 220 V) T500 mA L (115 V / 100 V)
Saída para o motor	24 V AC bi-phase ~ 350 mA
Tamanho do passo de controlo de velocidade	0,01 rpm

Nederlands	
Netspanning	230 V 50/60 Hz 220 V 50/60 Hz 115 V 50/60 Hz 100 V 50/60 Hz
Stroomverbruik	17 W
Zekeringswaarde	T250 mA L (230 V / 220 V) T500 mA L (115 V / 100 V)
Uitgang naar motor	24 V AC bi-phase ~ 350 mA
Stapgrootte snelheidsregeling	0,01 rpm

Dansk	
Netspænding	230 V 50/60 Hz 220 V 50/60 Hz 115 V 50/60 Hz 100 V 50/60 Hz
Energiforbrug	17 W
Sikringseffekt	T250 mA L (230 V / 220 V) T500 mA L (115 V / 100 V)
Output til motor	24 V AC bi-phase ~ 350 mA
Trinstørrelse til hastighedskontrol	0,01 o/min

Svenska	
Nätspänning	230 V 50/60 Hz 220 V 50/60 Hz 115 V 50/60 Hz 100 V 50/60 Hz
Strömförbrukning	17 W
Säkringseffekt	T250 mA L (230 V / 220 V) T500 mA L (115 V / 100 V)
Utmatning till motor	24 V AC bi-phase ~ 350 mA
Hastighetskontrollens stegstorlek	0,01 varv/minut

Polski	
Napięcie sieciowe	230 V 50/60 Hz 220 V 50/60 Hz 115 V 50/60 Hz 100 V 50/60 Hz
Pobór mocy	17 W
Bezpieczniki	T250 mA L (230 V / 220 V) T500 mA L (115 V / 100 V)
Zasilanie silnika	24 V AC bi-phase ~ 350 mA
Wielkość kroku zmiany prędkości	0,01 obr./min



Rega Research Ltd., 6 Coopers Way, Temple Farm Industrial Estate,
Southend-on-Sea, Essex, SS2 5TE

www.rega.co.uk