

TD 102 A

BEDIENUNGSANLEITUNG

USER GUIDE

MANUEL D'UTILISATION

РУКОВОДСТВО ПОЛЬЗОВАТЕЛЯ

使用手册



Thorens GmbH

Lustheide 85 · 51427 Bergisch Gladbach · Deutschland
www.thorens.com · info@thorens.com

THORENS[®]
www.thorens.com

Inhalt	Seite
Inhalt	3
Bitte vor der Nutzung beachten	4
Vorsichtsmaßnahmen während des Gebrauchs	5
Plattenspieler vorbereiten	6
Verbindungen	7
Staubschutzabdeckung	9
Bedienelemente, einzelne Teile und Funktionen	10
Hinweise zu Abtastnadeln	11
Pflege Ihrer Schallplatten	12
Einstellen der Auflagekraft	13
Grundbetrieb	14
Spezifikationen	16

Bitte vor der Nutzung beachten

Vielen Dank, dass Sie sich für THORENS entschieden haben.

Bitte lesen Sie sich dieses Handbuch sorgfältig durch, um die beste Leistung des Plattenspielers zu erzielen.

Vorsichtsmaßnahmen während des Gebrauchs

Legen Sie nichts auf die Staubschutzabdeckung. Gegenstände auf der Abdeckung können aufgrund von Vibrationen Geräusche verursachen oder herunterfallen, insbesondere während des Spielens.

Stellen Sie das Gerät nicht auf einen Verstärker oder ein anderes Gerät, welches Wärme erzeugt. Dies kann zu Verfärbungen, Verformungen oder Fehlfunktionen führen.

Vermeiden Sie bitte Orte, die Vibrationen ausgesetzt sind. Auch übermäßiger Staub, Kälte oder Feuchtigkeit können dem Gerät dauerhaft schaden zuführen.

Da der Plattenspieler während des Betriebs warm werden kann, lassen Sie bitte immer genügend Platz für die Belüftung. Bei der Aufstellung ist insbesondere darauf zu achten, genügend Abstand zu anderen Geräten und Wänden einzuhalten, um eine gute Wärmeableitung zu ermöglichen.

Bewegen Sie das Gerät nicht und heben Sie es nicht an, während es sich in Funktion befindet und sich der Plattenteller dreht. Andernfalls können die Schallplatte, die Abtastnadel, das Tonabnehmersystem oder das Gerät beschädigt werden.

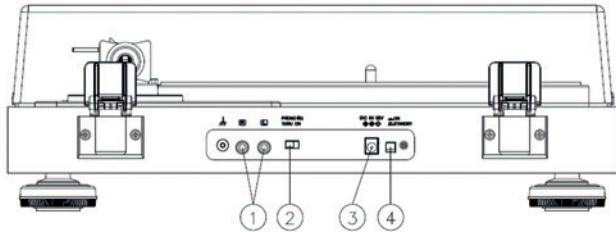
Entfernen Sie immer zuerst die Schallplatte, bevor Sie dieses Gerät an einen anderen Platz stellen oder es bewegen. Ansonsten können die Schallplatte, die Abtastnadel und das Tonabnehmersystem beschädigt oder eine Fehlfunktion verursacht werden.

Die an das Gerät gelieferte Spannung sollte mit der auf der Rückseite angegebenen Spannung übereinstimmen. Wenn Sie diesbezüglich Zweifel haben, wenden Sie sich bitte an einen Fachmann.

Plattenspieler vorbereiten

01. Da die Höhe der Füße dieses Geräts nicht eingestellt werden können, ist es besonders wichtig, es auf einer glatten, ebenen Fläche zu platzieren.
02. Legen Sie die Gummimatte auf die Plattentellerplatte.

Verbindungen



01. Analoge Audioausgangsanschlüsse (L / R) Diese geben analoge Audiosignale aus.
Die Einstellung des PHONO EQ-Schalters ändert die Art und Stärke des Ausgangssignals. Verwenden Sie das mitgelieferte (oder im Handel erhältliche) Audiokabel, um einen Verstärker an die Ausgangsanschlüsse dieses Geräts anzuschließen.
02. PHONO EQ-Schalter (Audioausgang) Schalterstellung „ON“
Signale, die vom eingebauten Equalizer-Verstärker verstärkt wurden, werden über die analogen Audioausgangsanschlüsse (L / R) ausgegeben.

Einstellung „THRU“

Das Ausgangssignal des Tonabnehmers wird direkt über die analogen Audioausgangsanschlüsse (L / R) ausgegeben. Verwenden Sie diese Option, wenn Sie einen Verstärker anschließen, der über einen PHONO-Eingang verfügt.

Bei Neuauslieferung ab Werk ist das Gerät auf Schalterstellung „ON“ gesetzt.

Achtung!

Wenn diese Option auf ON gesetzt und der Plattenspieler beispielsweise an die PHONO-Eingänge eines Verstärkers angeschlossen ist, wird das Ausgangssignal an Lautsprecher oder Kopfhörern sehr laut wiedergegeben, was die Geräte außer Funktion setzen oder das menschliche Gehör schädigen kann.

03. DC-Eingangsanschluss

Schließen Sie nach Abschluss aller anderen Verbindungen das mitgelieferte Netzteil an diesen Anschluss an. Stellen Sie sicher, dass der Netzstecker des Netzteils an eine Steckdose angeschlossen ist.

Verwenden Sie kein anderes Netzteil als das mitgelieferte. Das mitgelieferte Netzteil verfügt über Stecker, die ausgetauscht werden können. Schließen Sie den Stecker an, der zu der Region passt, in der er verwendet wird.

04. STANDBY / ON-Taste

Drücken Sie die STANDBY-Taste, um das Gerät einzuschalten

Anbringen der Staubschutzabdeckung

01. Setzen Sie die Scharniere vollständig in die Scharnierhalter am linken und rechten Ende der Rückseite der Haupteinheit ein.
02. Richten Sie die Scharnieroberseiten an den Scharnierhaltern der Staubschutzhaube aus und setzen Sie sie ein.

Entfernen der Staubschutzabdeckung

Halten Sie beide Kanten der Staubschutzhaube fest und heben Sie sie langsam an, um sie zusammen mit den Scharnieren vom Gerät zu entfernen. Entfernen Sie dann die Scharniere von der Staubschutzhaube.

Öffnen und Schließen der Staubschutzabdeckung

Öffnung

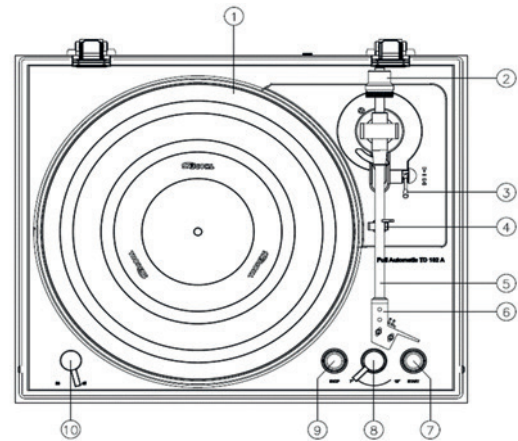
Halten Sie die Vorderkante der Staubschutzabdeckung fest und heben Sie sie vorsichtig vollständig an, bis sie stoppt. Die Abdeckung bleibt in dieser Position offen.

Schließen

Senken Sie die Staubschutzabdeckung vorsichtig ab, bis sie geschlossen ist.

Bedienelemente, einzelne Teile und Funktionen

1. **Plattenteller**
Legen Sie eine Schallplatte zentriert auf den Plattenteller.
2. **Gegengewicht**
Zum richtigen Ausbalancieren des Tonarms
3. **Tonarmhebel**
Verwenden Sie diesen Hebel, um den Tonarm abzusenken und anzuheben.
4. **Tonarmhalter**
Zum Verriegeln des Tonarms bei Nichtgebrauch.
5. **Tonarm**
6. **Tonabnehmer**
Einschub für Abtastnadel
7. **START-Taste**
Startet die Wiedergabe der Schallplatte
8. **Hebel zur Auswahl der Schallplatten-Größe**
Wählen Sie die Größe der abzuspielenden Schallplatte
9. **STOP-Taste**
Stoppt die Wiedergabe der Schallplatte
10. **Schalter für 33/45 U / min**
Wählen Sie 33 oder 45 Umdrehungen pro Minute für die Wiedergabe einer Schallplatte



Hinweise zu Abtastnadeln

Falls die Abtastnadel verbogen oder beschädigt wird, kann diese die Rille einer aufgelegten Schallplatte nicht mehr entsprechend abtasten. Da eine verbogene Abtastnadel Schallplatten beschädigen und auch Fehlfunktionen verursachen kann, gehen Sie bitte sehr vorsichtig vor.

Verwenden Sie zum Reinigen einer Nadel immer einen entsprechenden handelsüblichen Reiniger. Die Verwendung eines anderen als eines Tonabnehmer-Reinigers kann die Nadel beschädigen.

Achtung!

Beachten Sie, dass verbogene Abtastnadeln, die beispielsweise aus unzureichender Vorsicht des Kunden oder aus Gründen von äußerer Einwirkung resultieren, nicht von der Garantie abgedeckt sind.

Pflege Ihrer Schallplatten

Der Umgang mit einer Schallplatte

Wenn Sie eine Schallplatte festhalten oder aus der Hülle nehmen, vermeiden Sie es, die Rillen zu berühren, indem Sie die Schallplatte mit einer Hand am Etikett und an der Kante oder mit beiden Händen an der Kante festhalten.

Reinigung

Fingerabdrücke und Staub auf einer Schallplatte können dazu führen, dass unerwünschte Störgeräusche entstehen, Teile auf einer Schallplatte übersprungen werden und diese beschädigt wird. Verwenden Sie zum Reinigen von Schallplatten einen handelsüblichen Schallplattenreiniger. Verwenden Sie bitte keinen Verdünner oder andere Reinigungsmittel. Die darin enthaltenen Chemikalien können die Oberfläche der Schallplatte beschädigen.

Wischen Sie bei Verwendung eines Schallplattenreinigers die Oberfläche der Schallplatte in kreisenden Bewegungen entlang der Rillen ab.

Vorsichtsmaßnahmen für den Gebrauch

Hinterlassen Sie keine Schallplatten an Orten, die direktem Sonnenlicht ausgesetzt sind oder sehr heiß oder sehr feucht sind. Dies kann zu Wölbungen, Schimmelbildung oder anderen Schäden führen.

Stapeln Sie nicht mehrere Schallplatten übereinander und legen Sie keine schweren Gegenstände darauf. Lagern Sie diese auch nicht für längere Zeit in einem Winkel. Dies kann zu Wölbungen oder anderen Schäden führen.

Lassen Sie nicht zu, dass harte Gegenstände die Platten-Rillen direkt berühren. Dies könnte zu Kratzern führen.

Nachdem Sie eine Schallplatte abgespielt haben, stecken Sie sie zur Aufbewahrung immer wieder zurück in die Hülle. Wenn Sie eine Platte ungeschützt lassen, kann dies zu Verzerrungen oder Kratzern führen. Verwenden Sie keine Schallplatten, auf denen sich deutliche Kratzer befinden.

Einstellen der Auflagekraft

01. Schrauben Sie das Gegengewicht (2) hinten auf den Arm.
02. Senken Sie den Lifthebel (3) nach vorne, sodass der Tonarm absinkt.
03. Entfernen sie den Nadelschutz, lösen die Verriegelung des Tonarms und bewegen ihn zwischen Stütze (4) und
04. Plattenteller, damit er frei nach oben und unten schwingen kann. (Vorsicht: die Nadel darf nirgends anstoßen).
05. Drehen sie das Gegengewicht am Tonarmende, bis der Tonarm frei schwebt und von allein in eine Mittelposition zurückkehrt. Wenn der Arm nach oben schwebt, drehen Sie das Gewicht gegen den Uhrzeigersinn, schwebt er nach unten drehen Sie das Gewicht in die andere Richtung. Damit ist der Arm ausbalanciert.
06. Führen Sie den Tonarm wieder zurück in die Stütze und verriegeln sie diese.
07. Drehen Sie den Ring mit der Skalierung am Gegengewicht, ohne das Gegengewicht selber zu verdrehen, auf „0“.
08. Die Skala bezieht sich auf das Auflagegewicht in Gramm. Bei dem mitgelieferten Tonabnehmer-system AT VM 95E, drehen Sie das ganze Gegengewicht gegen den Uhrzeigersinn auf einen Wert von „2“ Gramm

Grundbetrieb

Schallplatten abspielen

Entfernen Sie die Schutzkappe der Abtastnadel, bevor Sie den Plattenspieler verwenden.

01. Drücken Sie die STANDBY / ON-Taste auf der Rückseite des Geräts, um es einzuschalten.
02. Öffnen Sie die Staubschutzabdeckung langsam.
Achten Sie beispielsweise beim Öffnen und Schließen der Staubschutzabdeckung darauf, dass Sie sich nicht die Hand einklemmen.
03. Legen Sie eine Schallplatte auf den Plattenteller.
Verwenden Sie zum Abspielen einer 45-U / min Single-Schalplatte mit großem Loch den mitgelieferten Adapter.
04. Drehen Sie den Auswahlhebel für die Schallplatten-Größe, um diese entsprechend auszuwählen.
05. Wählen Sie die auf der Schallplatte angegebene Drehzahl aus. Diese kann auf 33 U / min oder 45 U / min eingestellt werden.
06. Drücken Sie die START-Taste, um die Wiedergabe zu starten.
Der Plattenteller beginnt sich zu drehen, der Tonarm bewegt sich zum äußeren Rand der Schallplatte, die Abtastnadel senkt sich zur Schallplatte und die Wiedergabe beginnt. Dieser Vorgang kann nicht gestoppt werden.

Legen Sie nichts auf die Staubschutzabdeckung.

Achtung!

Berühren Sie während der Wiedergabe weder den Tonarm noch die Schallplatte. Dies könnte die Abtastnadel beschädigen und Kratzer auf der Schallplatte verursachen.

Stoppen Sie die Plattendrehung während der Wiedergabe nicht mit Gewalt. Da es sich bei diesem Produkt

nicht um einen Plattenspieler handelt, der für DJs (Direktantrieb) entwickelt wurde, kann dies zu Fehlfunktionen führen.

Während der Wiedergabe von Schallplatten kann ein „Feed-Back-Effekt“ auftreten, falls die Lautstärke zu laut ist. Verringern Sie in diesem Fall die Lautstärke am angeschlossenen Verstärker.

Wenn die Wiedergabe beendet ist

Wenn der Tonarm die Auslaufrille der Schallplatte erreicht, hebt er sich automatisch an und kehrt zum Tonarmhalter zurück und der Plattenteller hört auf, sich zu drehen.

Starten der Wiedergabe von einem Titel in der Mitte der Schallplatte

01. Heben Sie den Tonarm mit dem Tonarmhebel an.
02. Bewegen Sie den Tonarm so, dass sich die Abtastnadel an der wiederzugebenden Stelle befindet. Wenn der Tonarm über die Schallplatte bewegt wird, beginnt sich der Plattenteller zu drehen.
03. Verwenden Sie den Tonarmhebel, um den Tonarm abzusenken.
Der Tonarm senkt sich langsam, bis die Abtastnadel die Schallplatte berührt und die Wiedergabe beginnt.

Stoppen während der Wiedergabe

Drücken Sie während der Wiedergabe die STOP-Taste, um den Tonarm anzuheben und zum Tonarmhalter zurückzuführen. Dies stoppt auch das Drehen des Plattentellers.

Plattenspieler-Sektion

Antriebssystem	Riemenantrieb
Motor	Gleichstrommotor
Geschwindigkeiten	33 1/3 U/Min, 45 U/Min
Drehzahl-Abweichung	±2 %
Gleichlaufschwankungen	0,2 %
Rauschabstand	67 dB oder höher (A-bewertet, 20 kHz LPF) 60 dB oder höher (unbewertet, 20 kHz LPF)
Plattenteller	Aluminum Druckguss
Durchmesser des Plattentellers	300 mm
Tonarm-Sektion	Carbon-Rohr
Art	Statischer Ausgleich, Gerade
Effektive Länge	214,5 mm
Auflagekraft	2 g
Überhang	19,5 mm
Tonabnehmer-Sektion	
Typ	VM Stereo Dual Magnet (Audio-Technica AT-VM 95 E)
Ausgangs-Spannung	4.0 mv ±3 db
Auflagekraft	2.0 g ±0.5 g
Tonabnehmer-Gewicht	6.1 g ±0.2 g
Stromversorgung	Wechselstrom 100 bis 240 V, 50/60 Hz
Energie-Verbrauch	Weniger als 0.5 W bei Standby
Gesamtabmessungen (inkl. Staubschutzhülle) (B x H x T)	420 x 138,6 x 355 mm
Gewicht (inkl. Staubschutzhülle)	ca. 4,8 kg

TD 102 A

BEDIENUNGSANLEITUNG

USER GUIDE

MANUEL D'UTILISATION

РУКОВОДСТВО ПОЛЬЗОВАТЕЛЯ

使用手册

Contents

	Page
Contents	18
Before use	19
Precautions for use	20
Preparing the record player	21
Connections	22
Attaching the dust cover	24
Names and functions of parts	25
Notes about record styluses	26
Handling records	27
Adjusting the tracking force	28
Basic operation	29
Specifications	31

Before use

Thank you for choosing THORENS.

Read this manual carefully to get the best performance from this unit.

Precautions for use

Do not place anything on the dust cover. Objects on the cover might cause noise due to vibrations or fall off, especially during playing.

Do not place the unit on an amplifier or any other device that generates heat. Doing so could cause discoloration, deformation or malfunction.

Also avoid locations that are subject to vibrations or exposed to excessive dust, cold or moisture.

As the unit could become warm during operation, always leave sufficient space around it for ventilation. When installing this unit, leave a little space between it and other devices and walls to allow good heat dissipation.

Do not move the unit during playing, the record rotates. Do not lift or move the unit during playing. Doing so may damage the record, the stylus, the cartridge or the unit.

Always remove the record before relocating or moving this unit. Moving the unit with a record on the platter could damage the record, the stylus and the cartridge or could cause a malfunction.

The voltage supplied to the unit should match the voltage as printed on the rear panel. If you are in any doubt regarding this matter, consult an electrician.

Maintenance

Wipe off any dirt on the cabinet and dust cover surfaces using a soft cloth that has been slightly dampened with a diluted neutral cleanser.

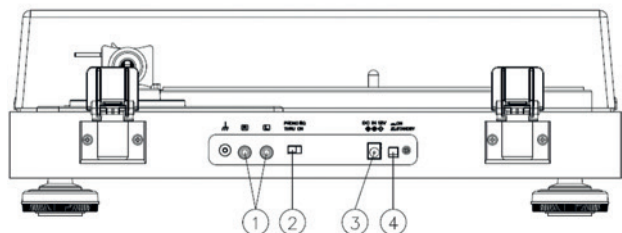
Preparing the record player

Place the unit on a flat surface.

The heights of this unit's feet cannot be adjusted, so place it on a level surface.

Place the rubber mat on the turntable platter.

Connections



01. Analog audio output connectors (L/R)

These output analog audio signals.

The PHONO EQ switch setting changes the type of output signal.

Use the included audio cable (or commercially-available ones) to connect other equipment to the output connectors of this unit.

02. PHONO EQ (audio output setting) switch ON

Signals that have been amplified by the built-in equalizer amp are output from the analog audio output connectors (L/R).

THRU

The VM cartridge signal is output directly through the analog audio output connectors (L/R). Use this when connecting to equipment that has PHONO inputs. When shipped new from the factory, this is set to ON.

ATTENTION

When set to ON, if connected to the PHONO inputs of an amplifier, for example, the output from speakers and headphones will be very loud, which could damage equipment or harm hearing.

3. **DC input connector**

After completing all other connections, connect the included AC adapter to this connector.

Confirm that the power plug of the AC adapter is plugged into a power outlet.

Do not use any AC adapter other than the one included.

The included AC adapter has plugs that can be changed. Attach the plug that suits the region where it is being used.

4. **STANDBY/ON button**

Press the STANDBY

Attaching the dust cover

Insert the hinges completely into the hinge holders at the left and right ends of the back of the main unit. Align the tops of the hinges with the dust cover hinge holders and insert them.

Removing the dust cover

Hold both edges of the dust cover and lift it slowly to remove it along with the hinges from the unit. Then, remove the hinges from the dust cover.

Opening and closing the dust cover

Opening

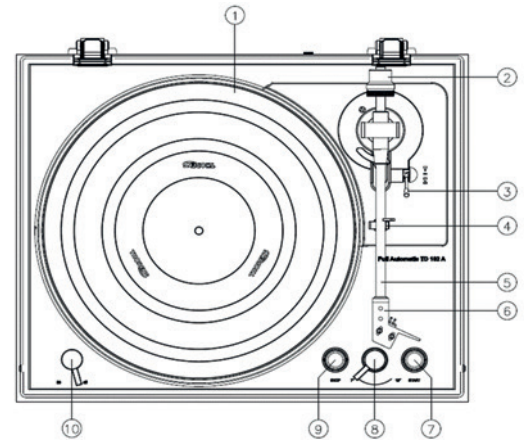
Hold the front edge of the dust cover and gently lift it open completely until it stops. The dust cover will stay open in this position.

Closing

Gently lower the dust cover until it is closed.

Names and functions of parts

1. **Platter**
Place records centered on the platter.
2. **Counterweight**
To properly balance the tonearm (Not an adjustable)
3. **Tonearm lifter lever**
Use this lever to lower and raise the tonearm.
4. **Tonearm holder**
To lock the tone arm in place when not in use.
5. **Tonearm**
Main body of Tonearm
6. **Headshell**
To provide needle protection
7. **START button**
This starts record playback.
8. **Record size selection lever**
Select the size of the record to be played.
9. **STOP button**
This stops record playback
10. **33/44 RPM switch**
Select 33 or 45 rpm for playing a vinyl



Notes about record styluses

If the stylus becomes bent (damaged), it will no longer be able to accurately trace the groove. Since a bent stylus could also damage records and cause malfunction, handle styluses carefully.

Always use a commercially-available stylus cleaner to clean a stylus. Use of anything other than a stylus cleaner could damage the stylus.

ATTENTION

Be aware that bent styluses, for example, that result from insufficient customer caution or an outside cause are not covered by the warranty.

Handling records

Holding records

When holding a record or removing it from its sleeve, avoid touching the grooves by holding the record by its label and edge with one hand or by holding it by its edge with both hands.

Cleaning

Fingerprints and dust on a record can cause noise and the sound to skip, as well as damage the record itself and the stylus. Use a commercially-available record cleaner to clean records. Do not use thinner or anything other than a record cleaner. Such chemicals could harm the surface of the record.

When using a record cleaner, wipe the surface of the record in a circular motion, following the grooves.

Precautions for use

Do not leave records in places that are exposed to direct sunlight or are very hot or very humid. Leaving a record in such a condition for a long time could result in warping, mold growth or other damage.

Do not stack multiple records or place heavy objects on top of them. Do not leave records at an angle for long amounts of time, either. Doing so could result in warping or other damage.

Do not allow hard objects to directly touch the audio grooves. Doing so could cause scratches.

After you finish playing a record, always put it back into its sleeve for storage. Leaving a record unprotected could result in warping or scratching.

Do not use cracked records.

Adjusting the tracking force

01. Screw the counterweight (2) on the back of the arm.
02. Lower the lift lever (3) forwards so that the tonearm lowers.
03. Remove the needle guard, release the lock of the tonearm and move it between the support (4) and platter so that it can swing freely up and down. (Caution: the needle must not hit anywhere).
04. Turn the counterweight at the end of the tonearm until the tonearm floats freely and automatically in a central position returns. When the arm floats up, turn the weight counterclockwise, it floats-down turn the weight in the other direction. The arm is thus balanced.
05. Guide the tonearm back into the holder and lock it.
06. Turn the ring with the scale on the counterweight to „0“ without turning the counterweight yourself.
07. The scale refers to the weight in grams. With the included AT VM 95E pickup system, turn the entire counterweight counterclockwise to a value of „2“ grams

Basic operation

Playing records

Remove the protective cap from the cartridge stylus before using the turntable.

1. Press the STANDBY/ON button on the back of the unit to turn it on.
2. Open the dust cover slowly.
Be careful not to pinch your hand, for example, when opening and closing the dust cover.
3. Place a record on the platter.
When playing a 45 RPM large-hole single record, use the included adapter.
4. Turn the record size selection lever to select the record size.
5. Select the rotation speed indicated on the record.
The rotation speed can be set to 33 RPM or 45 RPM.
6. Press the START button to start playback.
The platter begins to turn, the tonearm moves to the outer edge of the record, the stylus lowers to the record, and playback begins. This playback operation cannot be stopped in the middle.
Do not place anything on top of the dust cover.

ATTENTION

During playback, do not touch the tonearm or the record. Doing so could damage the stylus tip and cause scratches on the record.

Do not forcibly stop platter rotation during playback. Since this product is not a turntable designed for DJs (direct drive), doing something like this could cause malfunction.

During record playback, feedback could occur if the volume is too loud. If this happens, lower the volume of the amplifier.

When playback finishes

When the tonearm reaches the lead-out groove of the record, it will automatically rise and return to the tonearm holder, and the platter will stop turning.

Starting playback from a track in the middle of the record

01. Use the tonearm lifter lever to raise the tonearm.

02. Move the tonearm so the cartridge stylus is at the track to be played back.
When the tonearm is moved above the record, the platter will start turning.

03. Use the tonearm lifter lever to lower the tonearm.

The tonearm lowers slowly until the stylus touches the record and playback begins.

Stopping playback in the middle

Press the STOP button during playback to make the tonearm rise and return to the tonearm holder. This also stops the platter turning.

Basic operation

Turntable section	
Drive System	Belt Drive
Motor	DC Motor
Speed	33 1/3 RPM, 45 RPM
Rotation Speed Variation	±2%
Wow and Flutter	0.2%
Signal-to-Noise Ratio	67dB or higher (A-weighted, 20kHz LPF) 60dB or higher (unweighted, 20kHz LPF)
Platter	Aluminum Die-cast
Diameter of Platter	300mm
Tonearm section	
Type	Balance
Effective Arm Length	214.5mm
Tracking force	2g
Overhang	19.5mm
Cartridge section	
Type	VM type (Audio-Technica AT-VM95E)
Output Voltage	4.0mv ±3db
Tracking force	2.0g ±0.5g
Cartridge Weight	6.1g ±0.2g
Power	AC 100 to 240V, 50/60Hz
Power Consumption	Less than 0.5W at Standby
Overall Dimensions (dust cover included) (W x D x H)	420 x 138.6 x 355mm
Weight (dust cover included)	Approx. 4,8 kg

TD 102 A

BEDIENUNGSANLEITUNG

USER GUIDE

MANUEL D'UTILISATION

РУКОВОДСТВО ПОЛЬЗОВАТЕЛЯ

使用手册

Table des matières

Table des matières	33
À respecter avant l'utilisation	34
Mesures de précaution pendant l'utilisation	35
Préparer la platine tourne-disque	36
Connexions	37
Attacher le capot de protection	39
Éléments de commande, parties individuelles et fonctions	40
Indication concernant l'aiguille de lecture	41
Entretien de vos disques	42
Réglage de la force d'appui	43
Fonctionnement de base	44
Caractéristiques techniques	46

À respecter avant l'utilisation

Nous vous remercions d'avoir choisi THORENS.

Veillez lire attentivement le présent manuel d'utilisation pour profiter des meilleures performances de votre platine tourne-disque.

Mesures de précaution pendant l'utilisation

Ne rien poser sur le capot de protection. Des objets posés sur le capot peuvent faire du bruit ou tomber à cause de vibrations, en particulier pendant la lecture d'un disque.

Ne pas poser l'appareil sur un amplificateur ou un autre appareil qui soit source de chaleur. Cela pourrait entraîner des décolorations, des déformations ou des dysfonctionnements.

Éviter les emplacements exposés aux vibrations. Une quantité importante de poussières, le froid ou l'humidité peuvent endommager durablement l'appareil.

La platine tourne-disque pouvant chauffer pendant le fonctionnement, penser à laisser un espace suffisant pour la ventilation. Il faut notamment veiller lors de l'installation à maintenir un espace suffisant par rapport aux murs et à d'autres appareils, afin de permettre une bonne dissipation de la chaleur.

Ne pas déplacer ni soulever l'appareil lorsqu'il est en cours de fonctionnement et que le plateau tourne. Cela pourrait endommager le disque, l'aiguille de lecture, le système de cellule de lecture ou l'appareil.

Toujours retirer le disque avant de déplacer ou de bouger cet appareil. Cela pourrait endommager le disque, l'aiguille de lecture et le système de cellule de lecture, ou entraîner des dysfonctionnements.

La tension d'alimentation de l'appareil doit correspondre à la tension indiquée à l'arrière de la platine. Si vous avez des doutes à ce sujet, veuillez contacter un vendeur spécialisé.

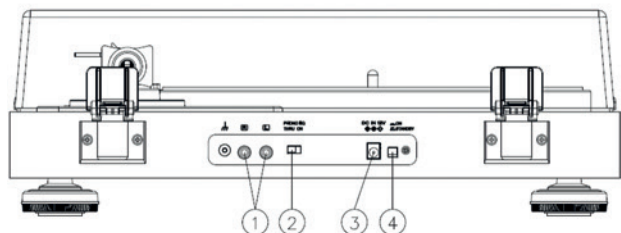
Entretien

Nettoyer la saleté sur le boîtier et le capot de protection avec un chiffon doux légèrement imbibé d'un produit de nettoyage neutre dilué dans de l'eau.

Préparer la platine tourne-disque

01. La hauteur des pieds de cet appareil ne peut pas être modifiée, il est donc particulièrement important de le placer sur une surface horizontale et stable.
02. Placer le tapis en caoutchouc sur le plateau tournant.

Connexions



01. Connecteurs de sortie audio analogique (G / D)

Ils émettent des signaux audios analogiques.

Le réglage de l'interrupteur PHONO EQ modifie le type et l'intensité du signal de sortie. Utiliser le câble audio fourni (ou disponible dans le commerce) pour raccorder un amplificateur sur les bornes de sortie de l'appareil.

02. Interrupteur PHONO EQ (sortie audio) position de l'interrupteur « ON »

Des signaux amplifiés par l'amplificateur avec égaliseur intégré sont émis par les connecteurs de sortie audio analogique (G / D).

Réglage « THRU »

Le signal de sortie de la cellule de lecture est directement émis par les connecteurs de sortie audio analogique (G / D). Utiliser cette option lorsque vous raccordez un amplificateur avec une entrée PHONO.

L'interrupteur est réglé sur « ON » à la livraison départ usine.

Attention !

Lorsque cette option est sur ON et que la platine tourne-disque est raccordée par exemple aux entrées PHONO d'un amplificateur, le signal de sortie est alors émis très fort au niveau des haut-parleurs et des écouteurs, ce qui peut désactiver les appareils ou abîmer l'oreille de l'utilisateur.

03. **Connecteur entrée CC**

Après avoir effectué toutes les autres connexions, brancher l'alimentation électrique fournie sur ce connecteur. Assurez-vous que la fiche de l'alimentation électrique est bien branchée à une prise. Ne pas utiliser d'autre alimentation électrique que celle fournie à la livraison. L'alimentation électrique fournie à la livraison dispose de connecteurs qui peuvent être remplacés. Brancher le connecteur adapté à votre région.

04. **Touche STANDBY/ ON**

Appuyer sur la touche STANDBY pour activer l'appareil.

Attacher le capot de protection

01. Insérer complètement les charnières dans le support de charnière à l'extrémité gauche et droite de l'arrière de l'unité principale.
02. Aligner les parties supérieures des charnières aux supports des charnières du capot de protection et insérer les.

Retirer le capot de protection

Maintenir les deux bords du capot de protection et soulever doucement pour les retirer en même temps que les charnières de l'appareil. Retirer les charnières du capot de protection.

Ouvrir et fermer le capot de protection

Ouvrir

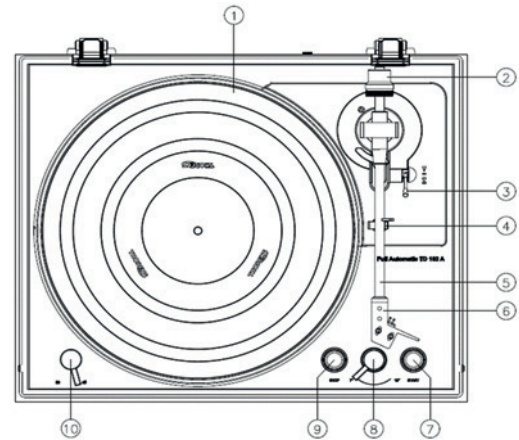
Tenir le bord avant du capot de protection et soulever avec précaution jusqu'à ce qu'il s'arrête. Le capot reste ouvert dans cette position.

Fermer

Abaisser avec précaution le capot de protection jusqu'à ce qu'il soit fermé.

Éléments de commande, parties individuelles et fonctions

- 1. Plateau tournant**
Placer un disque centré sur le plateau tournant.
- 2. Contrepoids**
Pour équilibrer parfaitement le bras de lecture.
- 3. Levier du bras de lecture**
Utiliser ce levier pour abaisser ou relever le bras de lecture.
- 4. Support du bras de lecture**
Pour verrouiller le bras de lecture lorsqu'il n'est pas utilisé.
- 5. Bras de lecture**
- 6. Cellule de lecture**
Partie amovible pour l'aiguille de lecture.
- 7. Touche START**
Pour lancer la lecture du disque.
- 8. Levier de sélection de la taille du disque**
Pour sélectionner la taille du disque à lire.
- 9. Touche STOP**
Pour arrêter la lecture du disque.
- 10. Interrupteur pour 33 / 45 tours/min.**
Pour sélectionner 33 ou 45 tours par minute pour la lecture d'un disque.



Indication concernant l'aiguille de lecture

Si l'aiguille de lecture est tordue ou endommagée, elle ne pourra plus lire les sillons du disque. Une aiguille tordue peut endommager un disque et également entraîner des dysfonctionnements, veuillez donc être très prudent.

Pour nettoyer une aiguille, utiliser toujours un produit de nettoyage adapté disponible dans le commerce. L'utilisation d'un produit de nettoyage autre qu'un produit adapté à une cellule de lecture peut endommager l'aiguille.

Attention !

Veuillez noter qu'une aiguille de lecture tordue à cause de l'imprudence du client ou en raison d'influences extérieures ne sera pas couverte par la garantie.

Entretien de vos disques

Comment utiliser un disque

Lorsque vous tenez un disque ou que vous le sortez de sa pochette, évitez de toucher les sillons, et tenez le disque d'une main au niveau de l'étiquette et du bord, ou avec les deux mains sur le bord.

Nettoyage

Des empreintes digitales ou de la poussière sur un disque peuvent entraîner des bruits indésirables, parfois sauter une partie du disque et l'endommager. Pour nettoyer un disque, utiliser un produit de nettoyage classique adapté disponible dans le commerce. Ne pas utiliser de diluant ni d'autres produits de nettoyage. Les produits chimiques qu'ils contiennent peuvent endommager la surface du disque.

Lorsque vous utilisez un produit de nettoyage pour disque, essuyez la surface du disque en effectuant des mouvements circulaires en respectant les sillons.

Précautions d'emploi

Ne pas laisser les disques dans des endroits exposés aux rayons directs du soleil, ni dans des endroits très chauds ou très humides. Cela peut entraîner des gondlements, des moisissures ou d'autres dégâts.

Ne pas stocker les disques les uns sur les autres, et ne pas poser d'objet lourd dessus. Ne pas non plus les stocker en biais pendant une longue durée. Cela peut entraîner des gondlements, des moisissures ou d'autres dégâts.

Ne pas laisser d'objets durs entrer en contact direct avec les sillons du disque. Cela peut entraîner des rayures.

Après avoir écouté un disque, veuillez toujours le ranger dans sa pochette pour le conserver. Ne pas laisser un disque sans protection, car cela peut provoquer des déformations ou des rayures. Ne pas utiliser de disques sur lequel des rayures importantes sont visibles.

Réglage de la force d'appui

01. Visser le contrepoids (2) à l'arrière du bras.
02. Abaissez le levier de levage (3) vers l'avant pour que le bras de lecture s'abaisse.
03. Retirez le protège-aiguille, relâchez le verrou du bras de lecture et déplacez-le entre le support (4) et Plateau pour qu'il puisse osciller librement de haut en bas. (Attention: l'aiguille ne doit toucher nulle part).
04. Tournez le contrepoids à l'extrémité du bras de lecture jusqu'à ce que le bras de lecture flotte librement et automatiquement en position centrale Retour. Lorsque le bras flotte vers le haut, tournez le poids dans le sens antihoraire, il flotte tournez le poids dans l'autre sens. Le bras est ainsi équilibré.
05. Remettez le bras de lecture dans le support et verrouillez-le.
06. Tournez la bague avec l'échelle sur le contrepoids sur «0» sans tourner le contrepoids vous-même.
07. L'échelle se réfère au poids en grammes. Avec le système de ramassage AT VM 95E inclus, tournez tout le contrepoids dans le sens antihoraire jusqu'à une valeur de «2» grammes

Fonctionnement de base

Lecture d'un disque

Retirer la protection de l'aiguille de lecture avant d'utiliser la platine tourne-disque.

01. Appuyer sur la touche STANDBY / ON à l'arrière de l'appareil afin de le mettre en marche.
02. Ouvrir doucement le couvercle de protection.
Faites attention de ne pas vous coincer les doigts lorsque vous ouvrez ou fermez le capot de protection.
03. Poser un disque sur le plateau tournant.
Utiliser l'adaptateur fourni pour écouter un 45 tours avec un grand trou de centrage.
04. Tourner le levier de sélection sur la taille du disque adaptée.
05. Sélectionner la vitesse indiquée sur le disque. Elle peut être de 33 ou de 45 tours / minute.
06. Appuyer sur la touche START afin de lancer la lecture.
Le plateau commence à tourner, le bras de lecture se déplace vers le bord extérieur du disque, l'aiguille de lecture s'abaisse sur le disque et la lecture commence. Cette opération ne peut pas être interrompue.

Ne rien poser sur le capot de protection.

Attention !

l'aiguille et entraîner des rayures sur le disque.

Ne pas chercher à arrêter la rotation du plateau pendant la lecture. Ce produit n'est pas une platine tourne-disque conçue pour des DJ (à entraînement direct), cela pourrait entraîner un dysfonctionnement.

Si le volume est trop fort, il est possible que des effets de feedback se fassent entendre lors de la lecture d'un disque. Réduire dans ce cas le volume de l'amplificateur connecté.

Lorsque la lecture est terminée

Lorsque le bras de lecture a atteint le dernier sillon, il se soulève automatiquement et se replace sur son support. Le plateau arrête de tourner.

Lancement de la lecture d'un titre situé au centre du disque

01. Soulever le bras de lecture avec le levier.

02. Déplacer le bras de lecture de façon à ce que l'aiguille soit au-dessus de la position de lecture. Le plateau se met à tourner dès que le bras de lecture est déplacé au-dessus du disque.

03. Utiliser le levier pour abaisser le bras de lecture.

Le bras de lecture s'abaisse doucement, jusqu'à ce que l'aiguille touche le disque et la lecture commence.

Arrêt pendant la lecture

Appuyer pendant la lecture sur la touche STOP pour relever le bras de lecture et le remettre sur son support. Ceci arrête également la rotation du plateau tournant.

Section platine tourne-disque

Système d'entraînement	Entraînement par courroie
Moteur	Moteur à courant continu
Vitesses de rotation	33 1/3 tr/min, 45 tr/min
Variation de la vitesse de rotation	± 2%
Pleurage et le scintillement	0,2%
Rapport signal - bruit	67dB ou plus (pondération A, 20kHz LPF) 60dB ou plus (non pondéré, 20kHz LPF)
Plateau tournant	En aluminium
Diamètre du plateau tournant	300 mm
Section bras de lecture	Tube en carbone
Type	Balance statique, droite
Longueur effective	214,5 mm
Force d'appui	2 g
Surplomb	19,5 mm
Section cellule de lecture	
Type	VM Stereo Dual Magnet (Audio-Technica AT-VM95E)
Tension de sortie	4.0 mv ±3db
Force d'appui de l'aiguille de lecture	2.0g ±0.5g
Poids de la cellule de lecture	6.1g ±0.2g
Tension d'alimentation	Courant alternatif 100 à 240 V, 50 / 60 Hz
Consommation d'énergie	Inférieure à 0,5 W en mode veille
Dimensions totales (incluant capot de protection) (l x H x P) 420 x 138,6 x 355 mm	420 x 138.6 x 355 mm
Poids (incluant capot de protection)	env. 4,8 kg

TD 102 A

BEDIENUNGSANLEITUNG

USER GUIDE

MANUEL D'UTILISATION

РУКОВОДСТВО ПОЛЬЗОВАТЕЛЯ

使用手册

Содержание

Страница

Перед использованием	49
Меры предосторожности при использовании	50
Подготовка проигрывателя виниловых пластинок к работе	51
Подключения	52
Прикрепление пылезащитной крышки	54
Названия и функции частей	55
Примечания о головке звукоснимателя для проигрывания виниловых дисков	56
Обращение с записями	57
Регулировка прижимной силы	58
Основные операции	59
Технические характеристики	61

Перед использованием

Спасибо, что вы выбрали продукцию компании Thorens.

Внимательно прочитайте данное руководство, чтобы добиться максимального качества воспроизведения.

Меры предосторожности при использовании

Не кладите ничего на пылезащитную крышку. Посторонние предметы на крышке могут стать источником шума из-за вибрации или они могут упасть, особенно во время воспроизведения.

Не размещайте проигрыватель на усилителе или любом другом устройстве, вырабатывающем тепло. Это может привести к обесцвечиванию, деформации или неисправности.

Также избегайте размещать устройство в местах, подверженных воздействию вибрации, холода или влаги, и не устанавливайте проигрыватель в местах сильной запыленности.

Так как во время работы устройство может нагреваться, всегда оставляйте вокруг него достаточно места для вентиляции. При установке проигрывателя оставьте небольшое пространство между ним и другими устройствами, а также установите устройство на удалении от стен, чтобы обеспечить хороший отвод тепла.

Не перемещайте проигрыватель во время воспроизведения или во время вращения виниловой пластинки. Не поднимайте и не перемещайте устройство во время воспроизведения. Это может привести к повреждению пластинки, иглы, картриджа или самого проигрывателя.

Всегда снимайте пластинку перед перемещением устройства. Перемещение проигрывателя вместе с пластинкой, установленной на вращающемся диске может привести к повреждению пластинки, стилуса или картриджа, или может послужить причиной возникновения другой неисправности.

Напряжение, подаваемое на устройство, должно соответствовать напряжению, указанному на задней панели. Если у вас есть какие-либо сомнения по этому вопросу, проконсультируйтесь с продавцом.

Уход и обслуживание

Вытрите грязь с поверхности корпуса и пылезащитной крышки мягкой тканью, слегка увлажненной разбавленным нейтральным моющим средством.

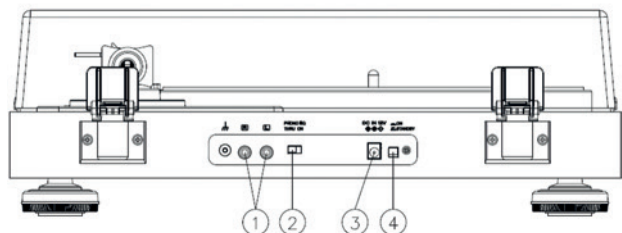
Подготовка проигрывателя виниловых пластинок к работе

Поместите устройство на ровную поверхность.

Высота ножек устройства не регулируется, поэтому поместите проигрыватель на ровную горизонтальную поверхность.

Поместите резиновый коврик на опорный диск.

Подключения



01. Аналоговые аудиовыходы (Л/П)

На данные выходы подаются аналоговые аудио сигналы.

При помощи переключателя PHONO EQ (фоно корректор) можно изменять тип выходного сигнала.

Для подключения другого оборудования к выходным разъемам данного устройства используйте прилагаемый в комплектации аудио кабель. Если аудио кабель в комплекте к проигрывателю пластинок не прилагается, его можно приобрести дополнительно в магазине.

02. Установка PHONO EQ (настройка аудиовыхода) в положение ВКЛ.

Сигналы, усиленные встроенным усилителем фonoкорректора, выводятся через аналоговые выходные аудио разъемы (Левый/Правый).

ТРАНЗИТНЫЙ ВЫХОД

Сигнал с картриджа звукоснимателя выводится непосредственно через аналоговые выходные аудио разъемы (Л/П). Используйте его при подключении к оборудованию, имеющему входы PHONO. На заводе он установлен в положение ON (ВКЛ.).

ВНИМАНИЕ

Когда переключатель установлен в положение ON, например, при подключении к входам усилителя PHONO, звук, воспроизводимый из колонок и звук, воспроизводимый через наушники будет очень громким, а это, в свою очередь, может вывести из строя оборудование или повредить слух.

03. входной разъём постоянного тока

После завершения всех остальных подключений подключите к этому разъему входящий в комплект адаптер переменного тока.

Убедитесь, что вилка сетевого адаптера подключена к розетке.

Не используйте никакие адаптеры переменного тока, кроме входящего в комплект поставки.

Входящий в комплект поставки сетевой адаптер имеет вилки, которые можно менять. Подключите вилку, соответствующую региону, в котором он используется.

04. Кнопка STANDBY/ON

Нажмите клавишу STANDBY

Прикрепление пылезащитной крышки

Полностью вставьте петли в петлевые держатели на левой и правой сторонах задней стенки основного устройства.

Совместите верхние части петель с держателями пылезащитных крышек и вставьте их внутрь.

Снятие пылезащитной крышки

Возьмите пылезащитную крышку двумя руками, и медленно поднимайте ее, чтобы снять вместе с петлями устройства. Затем снимите петли с пылезащитной крышки.

Открывание и закрывание пылезащитной крышки

Открывание

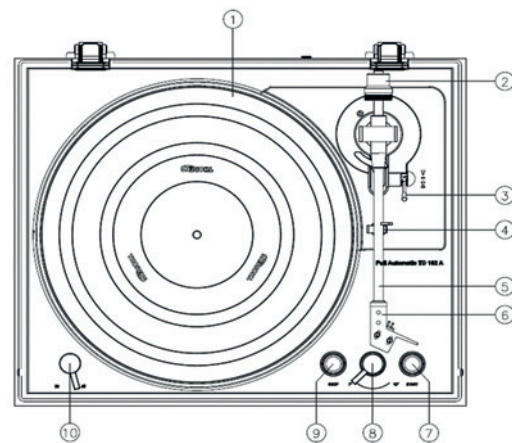
Возьмитесь за передний край пылезащитной крышки и осторожно приподнимите ее до упора. В этом положении пылезащитная крышка останется в открытом положении.

Закрываем крышку

Аккуратно опустите пылезащитную крышку, пока она не закроется.

Названия и функции частей

- 1. Диск**
Устанавливайте пластинки по центру диска.
- 2. Противовес**
Правильно сбалансируйте тонарм
- 3. Ручка микролифта тонарма**
Используйте эту ручку, чтобы опустить и поднять тонарм.
- 4. Держатель тонарма**
Для фиксации тонарма на месте, когда он не используется.
- 5. Тонарм**
Основной корпус Тонарма
- 6. Держатель звукоснимателя**
Для защиты головки звукоснимателя
- 7. Кнопка START**
Предназначена для начала воспроизведения.
- 8. Рукоятка регулировки размера записи**
Выберите размер записи для воспроизведения.
- 9. Кнопка СТОП**
Используется для остановки воспроизведения записи
- 10. Переключатель скорости 33/44 об/мин**
Выберите скорость 33 или 45 об/мин для вращения пластинки.



Примечания о головке звукоснимателя для проигрывания виниловых дисков

Если игла согнута (повреждена), она больше не сможет точно отслеживать канавку. Поскольку согнутая игла может также повредить записи и привести к неправильной работе, обращайтесь с головками осторожно.

Для очистки иглы всегда используйте имеющийся в продаже очиститель для игл. Использование других средств, кроме очистителя для игл, может повредить иглу.

ВНИМАНИЕ

Имейте в виду, что на изогнутые иглы, например, поврежденные вследствие недостаточной осторожности со стороны владельца или посторонней причины, гарантия не распространяется.

Обращение с записями

Хранение записей

Держа пластинку или вынимая ее из конверта, избегайте прикасаться к канавкам, держите пластинку за середину и за край одной рукой или держите ее за края обеими руками.

Очистка

Отпечатки пальцев и пыль на пластинке могут вызвать шум и пропуски звука, а также повредить саму пластинку и иглу. Для очистки пластинок используйте имеющиеся в продаже очистители. Не используйте растворители или другие чистящие средства. Такие химикаты могут повредить поверхность пластинки.

При использовании вакуумной мойки очищайте поверхность пластинки круговыми движениями, следуя за канавками.

Меры предосторожности при использовании пластинок

Не оставляйте пластинки в местах, подверженных воздействию прямых солнечных лучей или в очень жарких или очень влажных местах. Если оставить пластинку в таком месте на долгое время, это может привести к деформации, образованию плесени или другим повреждениям пластинок.

Не складывайте несколько пластинок и не кладите поверх них тяжелые предметы. Также не оставляйте пластинки под углом в наклонном положении в течение длительного времени. Это может привести к деформации или другим повреждениям.

Не позволяйте твердым предметам непосредственно касаться звуковых канавок. Это может привести к появлению царапин.

По окончании проигрывания пластинки всегда кладите ее обратно в конверт для хранения. Если оставить пластинку незащищенной, она может деформироваться или поцарапаться.

Не используйте треснувшие пластинки.

Регулировка прижимной силы

01. Прикрутите противовес (2) к задней части рычага.
02. Опустите подъемный рычаг (3) вперед, чтобы тонарм опустился.
03. Снимите защитный кожух иглы, освободите фиксатор тонарма и переместите его между опорой (4) и Поднос так, чтобы он мог свободно качаться вверх и вниз. (Внимание: игла не должна никуда попадать).
04. Поворачивайте противовес на конце тонарма до тех пор, пока тонарм не будет свободно перемещаться автоматически в центральном положении. возвращается. Когда рука всплывает, поверните гирю против часовой стрелки, она плавает вниз поверните гирю в другом направлении. Таким образом, рука уравновешена.
05. Вставьте тонарм обратно в опору и зафиксируйте его.
06. Поверните кольцо со шкалой на противовесе на «0», не поворачивая противовес самостоятельно.
07. 07. Весы указаны в граммах. С включенной системой подбора AT VM 95E, поверните весь противовес против часовой стрелки на значение «2» грамма

Основные операции

Воспроизведение записей

Перед использованием проигрывателя снимите защитный колпачок с иглы картриджа.

01. Нажмите кнопку STANDBY/ON на задней панели устройства, чтобы включить устройство.
02. Медленно откройте пылезащитную крышку.
Будьте осторожны, и старайтесь не защемить руку, например, при открытии и закрытии пылезащитной крышки.
03. Поместите пластинку на диск.
При воспроизведении одной пластинки на 45 об/мин с большим отверстием используйте входящий в комплект адаптер.
04. Поверните рычажок выбора размера записи.
05. Выберите скорость вращения, указанную на пластинке.
Скорость вращения можно установить на 33 или 45 об/мин.
06. Нажмите кнопку START, чтобы начать воспроизведение.
Диск начинает вращаться, тонарм перемещается к внешнему краю пластинки, звукосниматель опускается к пластинке, и начинается воспроизведение. Данную операцию воспроизведения невозможно остановить, не дождаввшись окончания воспроизведения.

Не кладите ничего поверх пылезащитной крышки.

ВНИМАНИЕ

Во время воспроизведения не прикасайтесь к тонарму или пластинке. Это может повредить иглу и привести к появлению царапин на пластинке.

Не останавливайте вращение диска во время воспроизведения. Поскольку данное устройство не является проигрывателем, предназначенным для ди-джейев (с прямым приводом), выполнение подобных действий может привести к сбоям в работе.

Во время воспроизведения записи может возникнуть обратная связь, если громкость будет слишком высокой. Если это произойдет, уменьшите громкость усилителя.

По окончании воспроизведения

Когда тонарм достигает канавки выбега на пластинке, он автоматически поднимается и возвращается к держателю тонарма, а пластинка перестает вращаться.

Начало воспроизведения с дорожки в середине пластинки

01. С помощью рычага тонарма поднимите тонарм.

02. Переместите тонарм таким образом, чтобы игла картриджа оказалась на дорожке для воспроизведения.

Когда тонарм перемещается над пластинкой, диск начинает вращаться.

03. Используйте рычаг тонарма для опускания тонарма.

Тонарм опускается медленно, пока игла не коснется пластинки и не начнется воспроизведение.

Остановка воспроизведения посередине

Нажмите кнопку STOP во время воспроизведения, чтобы тонарм поднялся и вернулся в держатель тонарма. Такое действие также приведет к остановке вращения диска.

Поворотный диск

Система привода	Ременной привод
Мотор	Двигатель постоянного тока
Мотор	33 1/3 об/мин, 45 об/мин
Изменение скорости вращения	±2%
Детонация и искажения	0.2%
Отношение сигнал-шум	67 дБ или выше (А-взвешенная, 20 кГц LPF) 60 дБ или выше (неперегруженный, 20 кГц LPF)
Диск	Алюминиевый литой
Диаметр Диска	300мм
Секция тонарма	Углеродная трубка
Тип	Статически-сбалансированный, Прямой
Эффективная длина направляющей	214,5мм
Прижимная сила	2гр
Нависание	19,5мм
Секция картриджа	
Тип	Тип VM (Audio-Technica AT-VM95E)
Напряжение на выходе	4.0мв ±3дб
Давление стилуса	2.0гр ±0.5гр
Вес картриджа	6.1гр ±0.2гр
Мощность	АС от 100 до 240 В, 50/60 Гц
Потребляемая мощность	Менее 0,5 Вт в режиме ожидания.
Габаритные размеры (в комплект входит пылезащитная крышка) (Ш x Г x В)	420 x 138.6 x 355мм
Вес (в комплект входит пылезащитная крышка)	Примерно 4,8 кг

TD 102 A

BEDIENUNGSANLEITUNG

USER GUIDE

MANUEL D'UTILISATION

РУКОВОДСТВО ПОЛЬЗОВАТЕЛЯ

使用手册

使用前

感谢购买THORENS产品. 请仔细阅读手册, 让机器呈现最佳性能.

使用注意事项

特别是在演奏过程中时, 请勿在防尘罩上放置任何物品. 盖子上的物体可能会因振动或掉落而引起噪音.

请勿将本机放置在放大器或任何其他发热的设备上. 否则可能导致变色, 变形或故障. 另外, 请避免振动或暴露于过多灰尘, 冰冷或潮湿的地方.

由于设备在运行过程中可能变热, 因此请空出足够的空间以进行通风. 安装本机时, 请在本机与其他设备和墙壁之间留一点空间, 以利于散热.

播放期间请勿移动本机. 唱片转播放期间请勿抬起或移动本机. 这样做可能会损坏唱片, 唱针, 唱头或本机.

在搬动或移动本机之前, 请务必移走唱片. 因为移动装有唱片的机子可能会损坏唱片, 唱针, 唱头所引发的其他故障.

本机的电压应与背面板上印刷的电压相匹配. 如果您对此事有任何疑问, 可咨询水电工.

保养

使用一块中性清洁剂稍微涂在软布上, 抹擦防尘盖上的灰尘

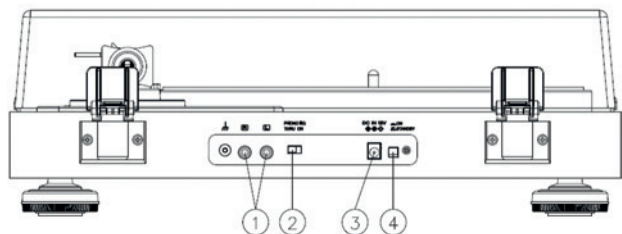
整備唱机

本机平置在平面上

脚座高度是固定式, 无法调节高度. 因此请将本机放在水平表面上.

圆盘垫放置在圆盘上

连接方式



1 Analog音频输出端子（左/右）

输出音频信号

PHONO EQ开关设置是更改输出信号的类型. 使用附带的音频电缆（或市售的）将其他设备连接到本机的输出连接端子.

2 PHONO EQ（音频输出设定）转至ON

从音频输出端子（L / R）输出. 再从内置放大器拨放信号.

直通

VM唱头直接通过音频输出端子（L / R）输出. 连接到具有PHONO输入的设备时, 请使用此功能. 从工厂出货时, 将其设置为“开”.

注意

设置为ON时, 如果连接到放大器的PHONO输入, 扬声器和耳机的输出将非常响亮, 可能会损坏设备或损害听力.

3 DC输入连接器

完成所有其他连接后，将随附的变压器连接到此接口。确认变压器的电源插头已插入电源插座。

请勿使用以外的任何变压器。附带的变压器的插头可以更改。连接适合使用区域的插头。

4 STANDBY/ON按钮

按STANDBY按键待机

安装防尘盖

将铰链完全插入主机背面左侧和右侧的铰链支架中. 将铰链的顶部与防尘盖铰链支架对齐, 然后将其插入.

卸下防尘罩

握住防尘盖的两端并缓慢提起, 将其连同装置上的铰链一起卸下. 然后, 从防尘盖上卸下铰链.

掀开和关闭防尘盖

掀开

握住防尘盖的前缘, 然后轻轻地将其完全提起直至停止. 防尘盖将在此位置保持打开状态.

关闭

轻轻盖上防尘盖直到关闭

零件名称和功能

1 圆盘

放置唱片在圆盘上

2 重锤

重量平衡 (固定式)

3 唱臂杆

控制唱臂杆升降动作.

4 唱臂扣

固定唱臂. 播放前, 先将唱臂扣松开.

5 唱臂

唱臂主体

6 唱头盖

保护唱针

7 START按键

播放本机

8 唱片尺寸切换钮

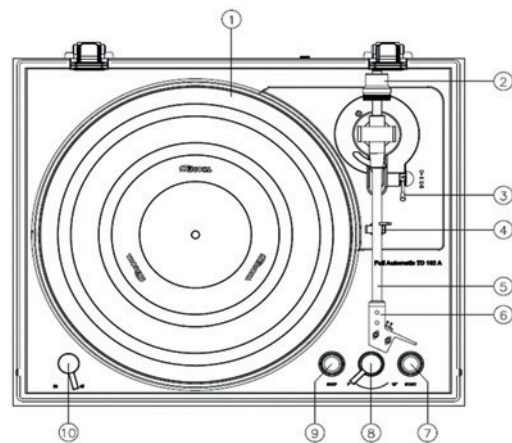
选择唱片尺寸

9 STOP按键

停止播放

10 33/44 RPM切换钮

设定唱片拨放速度



唱针注意事项

如果唱针弯曲（损坏），它将不能够精确地跟踪凹槽。由于弯曲的唱针也可能损坏唱片导致故障。因此请小心处理唱针。

请使用市售的唱针清洁器来清洁唱针。使用唱针清洁剂以外的其他任何东西都可能损坏唱针。

注意

请注意。如果客户注意不足或外部原因导致唱针不属于保修范围。

拿取唱片

拿取唱片

当拿着唱片或从唱片套中取出唱片时, 请避免用一只手拿着唱片的标签, 边缘或用两只手抓住唱片的边缘接触凹槽.

清洁

唱片上的指纹和灰尘可能会导致噪音和声音跳动, 并损坏唱片本身和唱针. 使用市售的唱片清洁器来清洁唱片. 请勿使用唱片清洁剂以外的其他任何东西. 此类化学物质可能会损害唱片的表面.

当使用唱片清洁剂时, 按照凹槽的圆周运动擦拭唱片表面.

使用注意事项

请勿将唱片放在直接暴露的地方. 唱片长时间在非常热或非常潮湿下可能会导致翘曲. 霉菌生长或其他损害.

请勿堆栈唱片或将重物放在唱片上. 也不要长时间倾放唱片. 这样做可能会导致变形或其他损伤.

不允许重物直接接触音沟上. 这样做可能会导致刮伤

播放完唱片后, 请务必将其放回唱片套来存放来保护唱片.

不要使用破裂的唱片.

基本操作

放置唱片

使用转盘前, 请先从唱针盒取下保护盖.

1. 启动STANDBY/ON按键

2. 慢慢打开防尘盖

请注意打开/关上防尘盖时, 不要夹到手.

3. 放置唱片在圆盘上

播放45 转大孔唱片时, 请使用随附的适配器.

4. 选择恰当的唱片尺寸

5. 选择转速

旋转速度可以设定为33 RPM或45 RPM

6. 播放START按键

圆盘转动时, 唱臂移至唱片的外缘, 唱针下降至唱片, 然后开始播放.

播放期间, 操作无法中止.

请勿放置重物在防尘盖上

注意

播放期间, 请勿触摸唱臂或唱片. 这样做可能会损坏唱针并在唱片上造成刮擦.

播放期间, 请勿强行停止唱片旋转. 由于本产品不是专为DJ (直接驱动) 设计的转盘. 因此可能会导致故障.

在播放期间, 如果音量太大, 可能会产生声音反馈. 如果发生这种情况, 请降低放大器的音量.

结束播放

播放结束后当唱臂回架时, 推杆将自动上升并让唱片自动停止转动

开始启动曲目播放

- 1 使用推杆让唱臂上升
- 2 移动唱臂, 使唱针位于要播放的音轨上. 当唱臂移至唱片上方时, 转盘将开始转动.
- 3 利用唱臂推杆降低唱臂.
音调臂缓慢降低, 直到唱针接触到唱片并开始播放.

在中间停止播放

在播放过程中按STOP按钮可使唱臂上升并返回到唱臂支架. 同时, 圆盘也会停止转动.

唱盘部分

驱动系统	皮带马达转动
马达	DC马达
转速	33 1/3 RPM, 45 RPM
选转速度误差值	±2%
染音	0.2%
讯噪比	67dB or 更高 (A-weighted, 20kHz LPF) 60dB 或更高(unweighted, 20kHz LPF)
圆盘	铝圆盘
圆盘直径	300mm
唱臂部分	碳纤管
类型	静态平衡, 直管
有效臂长	214.5mm
巡轨力量	2g
悬垂	19,5mm
唱头部分	
类型	VM type (Audio-Technica AT-VM95E)
输出电压	4.0mv ±3db
针压	2.0g ±0.5g
唱头重量	6.1g ±0.2g
电压	AC 100 to 240V, 50/60Hz
功耗	Less than 0.5W at Standby

尺寸 (含防尘盖) (W x D x H)

420 x 138.6 x 355mm

重量 (含防尘盖)

Approx. 4,8 kg

温度

本产品最高使用温度为50°C



仅适用于在海拔2000m
以下安全使用



仅适用于在非热带
气候条件下安全使用

Thorens GmbH

Lustheide 85 · 51427 Bergisch Gladbach · Deutschland
www.thorens.com · info@thorens.com

THORENS[®]
www.thorens.com