

Vincent

German Brand since 1995

Bedienungsanleitung

deutsch



Instructions for use

english



Manuel d'utilisation

français



CD-S7 DAC

CD-Player mit Hybrid-Ausgangsstufe

Hybrid CD-Player

Lecteur de CD et hybride

Sehr geehrter Kunde,

wir danken Ihnen für das Vertrauen, welches Sie uns durch die Entscheidung für dieses hochwertige Audio-Produkt, das Ihrem hohen Anspruch an Klang- und Verarbeitungsqualität gerecht wird, entgegenbringen. Auch wenn Sie verständlicherweise sofort beginnen wollen, das Gerät zu verwenden, lesen Sie bitte vor dem Aufstellen und Anschließen dieses Handbuch sorgfältig durch. Es wird Ihnen bei der Bedienung und der optimalen Nutzung des Gerätes in Ihrem System helfen, selbst wenn dieses durch Ihren Fachhändler installiert wurde.

Bitte beachten Sie vor allem die Sicherheitshinweise, auch wenn einige davon offensichtlich erscheinen mögen.

Um Ihnen verwendete Fachbegriffe zu erläutern, ist ein kleines Lexikon im Anhang enthalten. Bei eventuellen Fragen steht Ihnen Ihr Fachhändler gern zur Verfügung, er ist auch Ihr Ansprechpartner im Fall der Garantie-Inanspruchnahme oder für Reparaturen nach dem Gewährleistungszeitraum. Er ist in jedem Fall interessiert daran, dass Sie ihm Ihre Erfahrungen mit Vincent-Produkten mitteilen.

Viel Freude mit unserem/Ihrem Produkt wünscht Ihnen

Ihr Vincent-Team

Dear Customer,

we thank you for the confidence you prove in purchasing our product. It will match your high demands towards sound and manufacturing quality.

Though it is understandable that you want to plug and play this product instantaneously, we encourage you to read this manual carefully before installation. It will help you in handling and operating this machine in your system and obtaining the best possible performance, even if it was installed by your dealer.

Please follow the security precautions, though some instructions may seem obvious.

In the appendix to this manual you will find a glossary explaining some established technical terms. If there are open questions your audio specialist dealer will help you. He also represents your contact person in case of needed warranty service or repairs after the warranty period and is interested to hear from your experiences with Vincent products.

We wish you plenty of joy with your / our product,

your Vincent-Team

Cher client,

nous vous remercions de la confiance que vous nous témoignez en achetant ce produit de haute qualité. Il répondra à vos attentes élevées en termes de qualité sonore et de fabrication.

Même si l'on peut comprendre que vous ayez envie d'utiliser immédiatement cet appareil, nous vous prions de lire soigneusement ce manuel avant son installation et son branchement. Il vous aidera à manier et utiliser l'appareil de manière optimale dans votre système, même si celui-ci a été installé par votre revendeur. Veuillez respecter les consignes de sécurité, même si certaines peuvent vous paraître évidentes.

Vous trouverez à la fin de ce manuel un petit glossaire qui vous explique les termes techniques utilisés.

Votre revendeur est à votre disposition pour répondre à vos questions. Il est aussi votre interlocuteur en cas de recours à la garantie ou pour les réparations après la période de garantie. Dans tous les cas, vos expériences avec les produits Vincent l'intéressent, n'hésitez pas à lui en faire part.

Nous vous souhaitons beaucoup de plaisir avec notre / votre produit.

Votre équipe Vincent

INHALTSVERZEICHNIS/CONTENTS/SOMMAIRE

Sicherheitshinweise	4
Weitere Hinweise	5
Lieferumfang	6
Beschreibung des Gerätes	6
Fernbedienung	9
Installation	12
Bedienung des Gerätes	17
Weitere Tipps	22
Fehlersuche	23
Technische Daten	25
Lexikon/Wissenswertes	25

deutsch

Security precautions	26
User Information	27
Scope of delivery	28
Description of the device	28
Remote control	31
Installation	34
Operating the receiver	39
Tips	44
Troubleshooting	45
Technical Specifications	47
Glossary	47

english

Consignes de sécurité	48
Informations complémentaires	49
Contenu de la livraison	49
Description de l'appareil	50
Télécommande	53
Installation	56
Commandes de l'appareil	61
Conseils	66
Dépannage	67
Caractéristiques techniques	69
Glossaire	69

français

SICHERHEITSHINWEISE

Dieses Gerät wurde unter strengen Qualitätskontrollen gefertigt. Es entspricht allen festgelegten internationalen Sicherheitsstandards. Trotzdem sollten folgende Hinweise vollständig gelesen und beachtet werden, um eine Gefährdung zu vermeiden:



Das Gerät nicht öffnen! Gefahr des elektrischen Schocks!

Es befinden sich keine vom Benutzer zu wartenden Teile im Gerät.



Wartung/Veränderungen



Alle Betriebsmittel, die an die Netzspannung angeschlossen sind, können dem Benutzer bei unsachgemäßer Behandlung gefährlich werden. Überlassen Sie die Wartung qualifiziertem Fachpersonal. Das Produkt ist nur für den Anschluss an 230Volt/50Hz Wechselspannung, für Schutzkontaktsteckdosen und die Verwendung in geschlossenen Räumen zugelassen. Durch Veränderungen im Gerät oder an der Seriennummer erlischt der Garantieanspruch. Lassen Sie die Gerätesicherung nach einem Fehlerfall nur von Fachpersonal durch ein Exemplar gleichen Typs ersetzen.

Netzkabel/Anschluss

Ziehen Sie stets den Netzstecker und nie am Netzkabel, wenn Sie die Verbindung zum Stromnetz trennen wollen. Stellen Sie sicher, dass beim Aufstellen des Gerätes das Netzkabel nicht gequetscht, extrem gebogen oder durch scharfe Kanten beschädigt wird. Fassen Sie das Netzkabel nicht mit nassen oder feuchten Händen an. Verwenden Sie das im Lieferumfang enthaltene oder andere Netzkabel von Vincent.

Ausschalten



Schalten Sie das Gerät jedes Mal aus, bevor Sie andere Komponenten bzw. Lautsprecher anschließen oder entfernen, es vom Stromnetz trennen bzw. daran anschließen, es längere Zeit nicht benutzen oder dessen Oberfläche reinigen wollen. Warten Sie danach bei Vollverstärkern, Endstufen und Receivern ca. eine Minute, bevor Sie Kabelverbindungen trennen bzw. herstellen.

Feuchtigkeit/Hitze/Vibrationen

Der Kontakt elektrisch betriebener Geräte mit Flüssigkeiten, Feuchtigkeit, Regen oder



Wasserdampf ist für diese Geräte und deren Benutzer gefährlich und unbedingt zu vermeiden. Achten Sie darauf, dass weder Flüssigkeiten noch Objekte in das Gerät gelangen (Lüftungsschlitze etc.). Es muss sofort vom Stromnetz getrennt und vom Fachmann untersucht werden, falls dies geschehen ist. Setzen Sie das Gerät nie hohen Temperaturen, direkter Sonneneinstrahlung oder starken Vibrationen aus.

Wärmeentwicklung



Achten Sie darauf, dass um das Gerät ein Abstand von 5 cm frei bleibt und die Umgebungsluft zirkulieren kann (keine Aufstellung in geschlossenen Schränken). Lüftungsöffnungen dürfen nicht verdeckt werden.

Lautstärke



Die maximal erträgliche Lautstärke wird stets weit unterhalb der maximal möglichen Einstellung am Verstärker erreicht. Gehen Sie deshalb vorsichtig mit der Lautstärkeeinstellung um, damit Hörschäden vermieden werden. Damit Sie sich nicht unbeabsichtigt hoher Lautstärke aussetzen, stellen Sie vor dem Wechsel des Eingangskanals stets einen niedrigen Wert ein.

Reinigen



Ziehen Sie vor dem Reinigen der Außenflächen des Produkts den Netzstecker. Verwenden Sie möglichst ein weiches, flusenfreies, angefeuchtetes Tuch. Verzichten Sie auf Scheuermittel, Lösungsmittel, Verdünnern, entzündliche Chemikalien, Polituren und andere Reinigungsprodukte, die Spuren hinterlassen.

Batterien



Beachten Sie die Hinweise zur Verwendung von Batterien im Kapitel „Fernbedienung“.

WEITERE HINWEISE

Aufstellen des Gerätes

Die Art der Aufstellung der Anlage hat klangliche Auswirkungen. Stellen Sie diese deshalb nur auf eine dafür geeignete, stabile Unterlage. Um das Klangpotential Ihres Systems optimal auszunutzen, empfehlen wir, die Geräte auf Vincent Racks zu platzieren und nicht aufeinander zu stellen.



Elektronik-Altgeräte

Dieses Gerät unterliegt den in der europäischen Richtlinie 2012/19/EU festgelegten Bestimmungen, deren gesetzliche Umsetzung in Deutschland durch das Elektro- und Elektronikgeräte-Gesetz (ElektroG) geregelt ist. Dies ist durch das Symbol eines durchgestrichenen Abfallimers auf dem Gerät gekennzeichnet.



Für Sie als Endverbraucher bedeutet das:

Alle nicht mehr verwendeten Elektro- und Elektronik-Altgeräte müssen getrennt vom Hausmüll über dafür staatlich vorgesehene Stellen entsorgt werden. Damit vermeiden Sie Umweltschäden und helfen mit, die Hersteller zur Produktion von langlebigen oder wieder verwendbaren Produkten zu motivieren. Weitere Informationen zur Entsorgung des alten Gerätes erhalten Sie bei der Stadtverwaltung, dem Entsorgungsamt oder dem Geschäft, in dem Sie das Produkt erworben haben.

CE-Zeichen

Dieses Gerät erfüllt die gültigen EU-Richtlinien zur Erlangung des CE-Zeichens und entspricht damit den Anforderungen an elektrische und elektronische Geräte (EMV-Richtlinien, Sicherheitsrichtlinien und den Richtlinien für Niederspannungsgeräte).



Erklärungen/Hinweise

Dieses Dokument ist ein Produkt der Sintron Distribution GmbH, 76473 Iffezheim und darf ohne ausdrückliche und schriftliche Genehmigung weder komplett noch auszugsweise kopiert oder verteilt werden.



Vincent ist ein eingetragenes Warenzeichen der Sintron Distribution GmbH, 76473 Iffezheim.

Vincent arbeitet ständig an der Verbesserung und Weiterentwicklung seiner Produkte. Deshalb bleiben Änderungen an Design und technischer Konstruktion des Gerätes, sofern sie dem Fortschritt dienen, vorbehalten.

Der Inhalt dieser Anleitung hat lediglich Informationscharakter. Er kann jederzeit ohne vorherige Ankündigung geändert werden und stellt keine Verpflichtung seitens des Markeninhabers dar. Dieser übernimmt keinerlei Verantwortung oder Haftung für Fehler oder Ungenauigkeiten, die möglicherweise in dieser Bedienungsanleitung enthalten sind.

Aufbewahren der Verpackung

Wir empfehlen Ihnen ausdrücklich, nach Möglichkeit die Originalverpackung für spätere Transportzwecke aufzubewahren. Transportschäden treten bei ungeeignet verpackten HiFi-Geräten häufig auf. Dadurch, dass die Originalverpackung exakt zum Gerät passt, wird das Risiko einer Beschädigung während eines notwendigen Transportes gemindert.

Erläuterung der grafischen Symbole



Der Blitz weist Sie darauf hin, dass im Gerät gefährliche Spannungen vorhanden sind, die einen Stromschlag verursachen können.



Das Ausrufezeichen macht Sie auf besonders wichtige Hinweise bezüglich Bedienung und Wartung aufmerksam.



Der Zeigefinger kennzeichnet nützliche Informationen und Hinweise für den Umgang mit dem Gerät.

LIEFERUMFANG

Bitte prüfen Sie den Inhalt der Verpackung, diese sollte zusätzlich zum Gerät folgendes Zubehör enthalten:

- **1 Netzkabel**
- **1 Audio-Anschlusskabel, stereo, mit Cinchsteckern**
- **1 USB-Kabel**
- **1 Fernbedienung**
- **dieses Handbuch**

BESCHREIBUNG DES GERÄTES

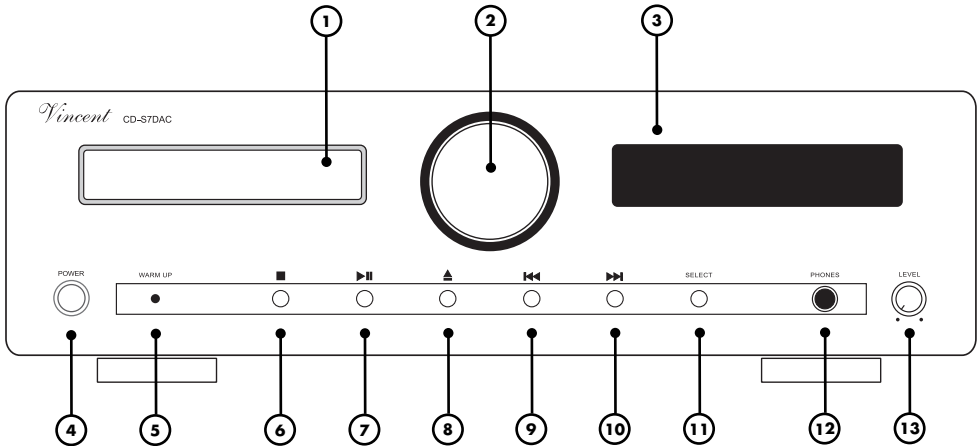
Die Eigenschaften von Röhrenverstärkern sind schon lange bekannt. In vielen HiFi-Geräten findet ihr Klang Liebhaber, so dass sie heutzutage durchaus noch eine Rolle spielen, obwohl Transistoren als Verstärkerbauelemente robuster und langlebiger sind.

Doch nicht nur in Verstärkern, auch in jedem Audio-Quellgerät stecken Verstärkerschaltungen, auch bei diesen kann ein Umstieg auf röhrenbasierte Verstärker den Klang voranbringen. Dieser Ansatz wird heute nur noch von einigen ausgesuchten Herstellern verfolgt.

Der CD-S7 DAC soll genau diese Lücke füllen. Er verwendet einen Verstärkerhybrid mit Transistoren und Röhren. Ein koaxialer digitaler Audio-Ausgang und ein regelbarer Kopfhörerausgang sind weitere Ausstattungsmerkmale.

Optisch harmonisiert das Gerät mit den anderen Audio-Komponenten aus der tubeLine von Vincent. Zusammen mit dem Tuner und den Verstärkerkomponenten dieser Serie ergibt sich ein System, dessen Klang heutzutage nicht alltäglich ist.

VORDERANSICHT



1. CD-Schublade

Zum Einlegen der CD kann diese Schublade mit der Taste „▲“ (OPEN/CLOSE) (8)(30) geöffnet werden.

2. Sichtfenster für die Röhre

Die sichtbare Röhre ist Teil der elektrischen Schaltung. Die Helligkeit der Beleuchtung des Fensters kann mit dem Schalter „LAMP“ (16) angepasst werden.

3. Anzeige mit Musikkalender

Hier werden Titelnummer, abgespielte Zeit und weitere Informationen angezeigt.

4. POWER: Netzschalter

Schaltet das Gerät ein und aus. Das Gerät ist im ausgeschalteten Zustand nicht vom Netz getrennt und reagiert auf ein Einschaltsignal an einem der Anschlüsse „Power Control“ (17).

5. Anzeige-LED „WARM UP“

Anzeige für die Aufwärmphase der Röhren.

6. ■ (STOP)

Stoppt die laufende Wiedergabe einer CD oder wechselt aus der Wiedergabepause in den Grundzustand.

7. ►|| (PLAY, PAUSE)

Taste für das Starten oder die kurzzeitige Unterbrechung der CD-Wiedergabe.

8. ▲ (OPEN/CLOSE)

Taste zum Öffnen und Schließen des CD-Fachs.

9. ◀◀ (BACK)

Taste für einen Titelsprung rückwärts.

10. ▶▶ (NEXT)

Taste für einen Titelsprung vorwärts.

11. (SELECT)

Hiermit kann eine der vier Eingangsquellen (CD, USB, Digital IN, Optical IN) des CD-Players zur Wiedergabe ausgewählt werden.

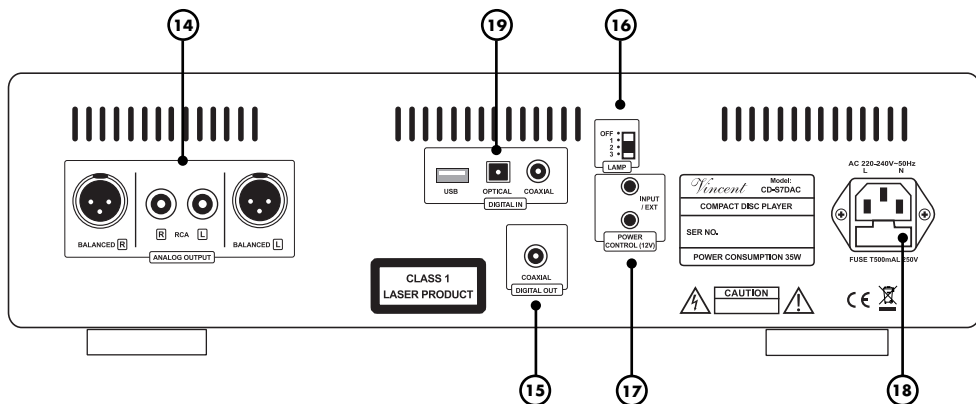
12. PHONES: Kopfhöreranschluss

An diese 6,3 mm Klinkenbuchse kann ein Kopfhörer mit einer Impedanz von mindestens 32Ω angeschlossen werden.

13. LEVEL: Lautstärkedrehknopf

Hiermit verändern Sie die Lautstärke des Kopfhörers.

RÜCKANSICHT



14. ANALOG OUTPUT:

analoge Tonsignalausgänge

Entweder die Cinch-Anschlüsse (RCA) oder die XLR-Buchsen (BALANCED) werden mit dem entsprechenden Eingang von Verstärker, Vorstufe o.ä. verbunden. Es ist nicht notwendig, zusätzlich einen der digitalen Signalausgänge (15) anzuschließen.

15. DIGITAL OUT COAXIAL:

digitaler Tonsignalausgang

Falls der Verstärker, Receiver oder die Vorstufe mit einem digitalen koaxialen Eingangsanschluss versehen ist, kann dieser CD-Player-Signalausgang durch ein mit Cinch-Steckern ausgestattetes Digitalkabel damit verbunden werden. Es ist nicht notwendig, sowohl analoge als auch den digitalen Signalausgang (15) anzuschließen.

16. LAMP:

Dimmer für die Röhrenbeleuchtung

Die Einstellung an diesem Umschalter beeinflusst die Helligkeit der Beleuchtung des Röhrenschaltfensters (2).

17. POWER CONTROL (12V):

Einschaltsteuerung

An diesen 3,5 mm Klinkenbuchsen kann das Einschaltsignal eines Verstärkers bzw. Vorverstärkers empfangen und bei Bedarf weitergegeben werden.

18. Netzbuchse mit Sicherungshalter

Bringen Sie hier das Netzkabel an und verbinden Sie es mit der Stromversorgung. Das kleine Kunststoff-Gehäuse an der Unterseite der Netzbuchse beinhaltet die Gerätesicherung. Beachten Sie dazu die Sicherheitshinweise.

19. DIGITAL IN:

USB: Eingangsanschluss

Schließen Sie hier Ihren PC, Laptop, o.ä. per USB-Kabel an.

Optical/Coaxial:

Anschlüsse für die Tonsignale der Quellgeräte mit Digitalton wie z.B. DVD-Player. „OPTICAL“ für Lichtwellenleiterverbindung und „COAXIAL“ für Anschluss mittels koaxialen elektrischen Kabels.

FERNBEDIENUNG

Richten Sie die Fernbedienung mit deren Vorderseite direkt auf die Gerätefront, zwischen Fernbedienung und Gerät dürfen sich keine Gegenstände befinden.

Der Abstand zwischen Fernbedienung und Gerät sollte nicht mehr als 7 m betragen, außerhalb dieser Reichweite nimmt die Zuverlässigkeit der Fernbedienung ab.

Achten Sie darauf dass Sie die Fernbedienung nicht schräg auf das Gerät richten, außerhalb eines Winkels von $\pm 30^\circ$ zur Mittelachse reagiert das Gerät eventuell schlechter auf Bedienversuche.

Tauschen Sie beide Batterien, wenn der Abstand zum Gerät in dem die Fernbedienung benutzt werden kann, sich verringert.

BATTERIEN

Verwendung der Batterien

Eine unsachgemäße Handhabung der Batterien kann ein Auslaufen der Batteriesäure oder im Extremfall sogar eine Explosion verursachen.

Die Batterien müssen unter Beachtung der korrekten Polarität eingelegt werden, wie dies im Innern des Batteriegehäuses angezeigt ist.

Verwenden Sie neue und verbrauchte Batterien nicht gemeinsam, um die Batterielebensdauer voll auszuschöpfen. Achten Sie darauf, nur Batterien gleichen Typs einzulegen.

Einige Batterien sind aufladbar, andere jedoch nicht. Beachten Sie die Vorsichtshinweise und Anweisungen, die auf jeder Batterie vermerkt sind.

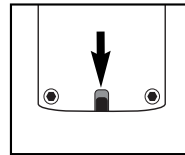
Entnehmen Sie die Batterien, wenn die Fernbedienung längere Zeit nicht benutzt wird.

Verbrauchte Batterien sind aus Gründen des Umweltschutzes entsprechend der örtlichen Umweltschutzbestimmungen zu entsorgen und nicht in den Hausmüll zu geben.

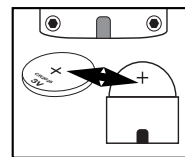
Die Fernbedienung dieses Geräts wird mit Lithium Knopfzellen betrieben. Diese müssen im Falle der Entsorgung entnommen und separat entsorgt werden!

Wechsel/Einlegen der Batterien:

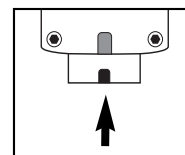
1. Öffnen Sie das Batteriefach der Fernbedienung indem Sie den Clip herauschieben und das Batteriefach herausziehen.



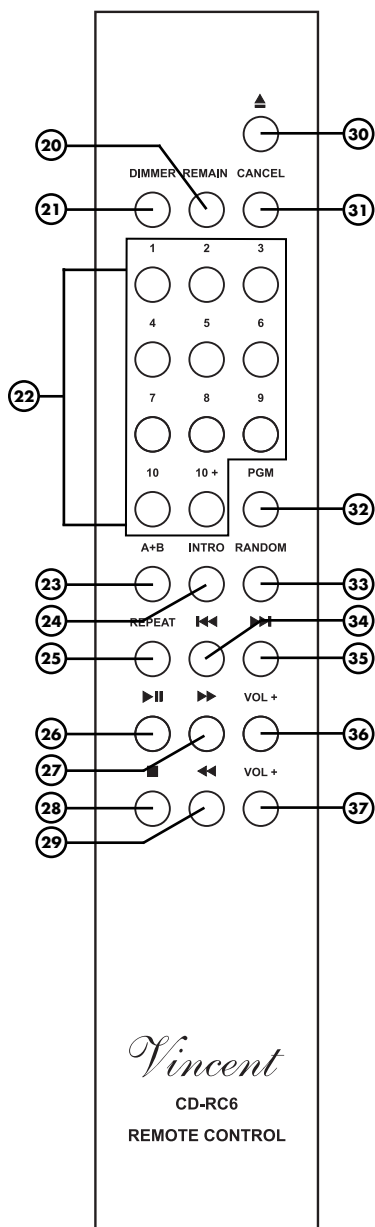
2. Entfernen Sie die gegebenenfalls verbrauchte Batterie und legen Sie die neuwertige Knopfzelle, wie im Batteriefach schematisch dargestellt, richtig ein.



3. Schließen Sie das Batteriefach der Fernbedienung.



TASTEN DER FERNBEDIENUNG



TASTEN DER FERNBEDIENUNG

20. REMAIN

Ermöglicht die Anzeige der verbleibenden Spielzeit des aktuellen Titels oder der Restspielzeit der CD.

21. DIMMER

Helligkeitseinstellung für das Sichtfenster (2) an der Gerätefront.

22. Zahlentasten

Mit diesen Tasten können Sie die Titel direkt wählen.

23. A-B

Ermöglicht das wiederholte Abspielen eines selbst ausgewählten Abschnitts innerhalb eines Titels.

24. INTRO

Alle Titel der CD werden nacheinander für 10 Sekunden angespielt.

25. REPEAT

Wiederholung des Einzeltitels oder der gesamten CD.

26. ►|| (PLAY/PAUSE)

Mit diesem Knopf kann die CD-Wiedergabe gestartet und kurzzeitig unterbrochen werden.

27. ►► (Schneller Vorlauf)

Mit dieser Taste kann während der Wiedergabe schnell vorwärts gespult werden.

28. ■ (STOP)

Diese Taste stoppt eine laufende CD-Wiedergabe.

29. ◀◀ (Schneller Rücklauf)

Mit dieser Taste kann während der Wiedergabe schnell rückwärts gespult werden.

30. ▲ (OPEN/CLOSE)

Taste zum Öffnen und Schließen des CD-Fachs.

31. CANCEL

Löscht die mit „PGM“ (25) vorgenommene Titelprogrammierung.

32. PGM

Mit dieser Taste können Sie die Abspielreihenfolge der Titel selbst festlegen (programmieren).

33. RANDOM

Zum Aktivieren und Wiederabschalten der Zufalls-wiedergabe der CD-Titel.

34. ◀◀ (BACK)

Drücken Sie diese Taste, um während der Wiedergabe zu einem in der Reihenfolge zurückliegenden Titel zu gelangen.

35. ►► (NEXT)

Drücken Sie diese Taste, um während der Wiedergabe zu einem in der Reihenfolge nachfolgenden Titel zu gelangen.

36. VOL +

Erhöht den Ausgangspegel der analogen Signalausgänge „AUDIO OUTPUTS“ (14).

37. VOL -

Verringert den Ausgangspegel der analogen Signalausgänge „AUDIO OUTPUTS“ (14). In wenigen Fällen muss die Einstellung „VOL“ zur Anpassung an das dort angeschlossene Gerät direkt nach der Inbetriebnahme des Players auf einen anderen Wert als das Maximum „26“ geändert werden.

INSTALLATION

Stellen Sie zuerst die Kabelverbindung für den Signalausgang des Players her. Bringen Sie erst danach das Netzkabel an und verbinden es mit der Steckdose.

Beachten Sie bitte bei der Installation folgende Hinweise:

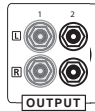


ZUR BESONDEREN BEACHTUNG



Entfernen der Schutzkappen

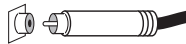
Vor der ersten Installation müssen von allen verwendeten Anschlüssen an der Geräterückseite die Kunststoff-Schutzkappen entfernt werden.



Achten Sie darauf, die analogen Eingänge für rechts und links nicht zu vertauschen. Häufig sind deren Cinch-Anschlüsse folgendermaßen farblich markiert: Rot für den rechten Kanal, schwarz oder weiß für den linken Kanal.

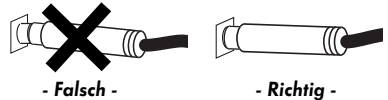
Cinch-Anschlüsse

Als Steckverbinder für Digital- und Analoganschlüsse sind mechanisch identische Cinch-Buchsen vorhanden. Achten Sie darauf, dass Sie diese Anschlüsse bei der Installation nicht verwechseln!



Steckverbindungen

Achten Sie darauf, dass alle Steckverbindungen fest sitzen. Unzureichende Anschlüsse können Störgeräusche, Ausfälle und Fehlfunktionen verursachen.



Signalkabel Um das Klangpotential der Komponenten voll auszuschöpfen, sollten nur hochwertige Lautsprecher- und Verbindungskabel, beispielsweise Vincent Kabel, verwendet werden. Bevorzugen Sie geschirmte Audio-Kabel. Ihr Fachhändler wird Sie gern diesbezüglich beraten.

ANSCHLUSS EINES KOPFHÖRERS

Ein mit 6,3 mm Klinkenstecker ausgerüsteter Kopfhörer kann an die Kopfhörerbuchse „PHONES“ (12) an der Vorderseite des Gerätes eingesteckt werden. Es können alle Kopfhörer mit einer Impedanz zwischen 32 Ohm und 600 Ohm verwendet werden. Ungeeignete Köpfförer mit zu niedriger Impedanz können den Player beschädigen oder unerwartet eine so hohe Lautstärke produzieren, dass Ihr Gehör geschädigt werden kann. Vor dem Einstecken sollte vorsichtshalber die Lautstärke am Drehknopf „LEVEL“ (13) reduziert werden. Durch das Einstecken eines Kopfhörers wird das Ausgangssignal der Vorstufe nicht beeinflusst.

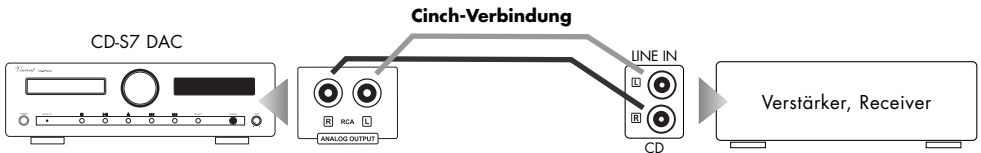
ANSCHLUSS AN VERSTÄRKER, RECEIVER ODER VORVERSTÄRKER

Der CD-S7 DAC verfügt an der Geräterückseite über einen analogen und einen digitalen Ausgangsanschluss. Über den analogen Ausgang (14) wird das Signal vom eingebauten D/A-Wandler zu einer herkömmlichen analogen Audiokomponente (Verstärker) geleitet. Am Koaxial-Digitalausgang (15) liegt ein digitales Ausgangssignal an, welches von externen D/A-Wandlern oder Digitalprozessoren gesendet wird. Zur

CD-Wiedergabe muss nur einer der beiden Ausgänge angeschlossen werden. Wählen Sie die geeignete Verbindung zwischen CD-Player und Ihrem Verstärker, Vorverstärker oder Receiver aus. Bedenken Sie dabei, dass die speziellen Klangeigenschaften der Hybridverstärkerstufe des Players nur dann zum Tragen kommen, wenn einer der Analogausgänge (14) zur Ausgabe des Musiksignals verwendet wird.

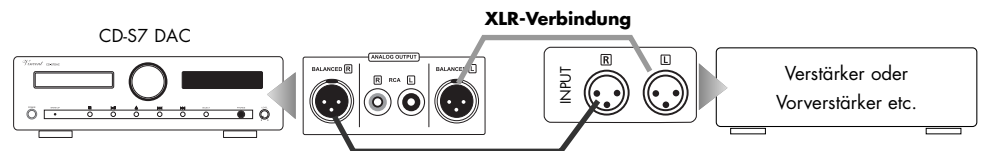
Verwendung des analogen Ausganges mit Cinch-Anschluss

Hier wird das durch hochwertige, eingebaute D/A-Wandler ins Analoge umgesetzte und durch die Hybridstufe verstärkte Stereo-Tonsignal ausgegeben. Zum Anschluss an einen Verstärker ist ein Cinchkabel erforderlich. Verbinden Sie die Cinchanschlüsse „L“ und „R“ im Feld „AUDIO OUTPUTS“ (14) mit dem linken und rechten Audioeingang des meist mit „CD“, „LINE IN“ oder „FRONT R/L“ beschrifteten Verstärkereingangs (Standard-Hochpegeleingang).



Verwendung des analogen Ausganges mit XLR-Anschluss

Hier wird das durch hochwertige, eingebaute D/A-Wandler ins Analoge umgesetzte und durch die interne Röhren-Signalverarbeitung verstärkte Stereo-Tonsignal symmetrisch ausgegeben. Zum Anschluss an einen Verstärker sind zwei XLR-Kabel erforderlich. Verbinden Sie die XLR-Anschlüsse „L“ und „R“ im Feld „ANALOG OUTPUT BALANCED“ (14) mit dem linken und rechten Anschluss des meist mit „CD“, „XLR IN“, „BALANCED IN“ oder „INPUT FRONT R/L“ beschrifteten XLR-Verstärkereingangs.



ANSCHLUSS AN VERSTÄRKER, RECEIVER ODER VORVERSTÄRKER

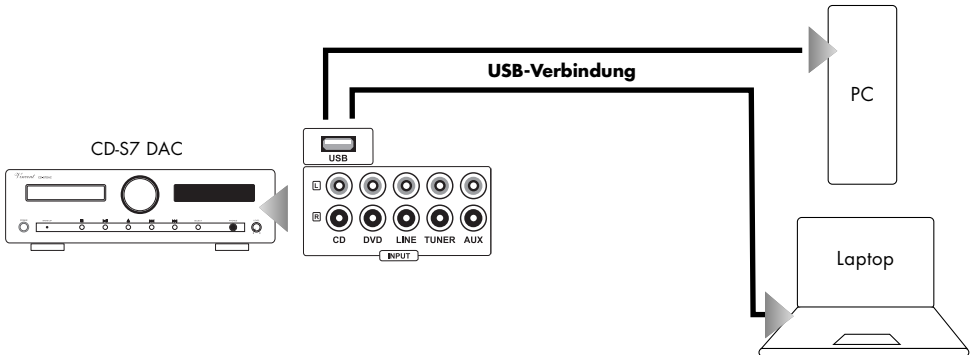
Verwendung des digitalen Ausgangs

Dieser Ausgang gibt das Musiksignal als digitales S/PDIF-Audiosignal (PCM) aus. Der Anschluss wird nur benötigt, wenn ein externer D/A-Wandler verwendet werden oder der Player an den Digitaltoneingang eines AV-Receiver bzw. einer AV-Vorstufe angeschlossen werden soll. Zum Anschluss ist ein Koaxialkabel, welches 75Ω Wellenwiderstand besitzt und beidseitig mit je einem Cinchstecker bestückt ist, erforderlich. Verbinden Sie den Anschluss „DIGITAL OUT COAXIAL“ (15) des Gerätes mit der Digitaleingangsbuchse des Verstärkers, welche meist mit „DIGITAL IN“ oder „COAXIAL“ beschriftet ist. In den meisten Fällen bringt der Anschluss des analogen Ausgangs (14) das bessere Klangergebnis.



Anschluss eines USB-Quellengerätes

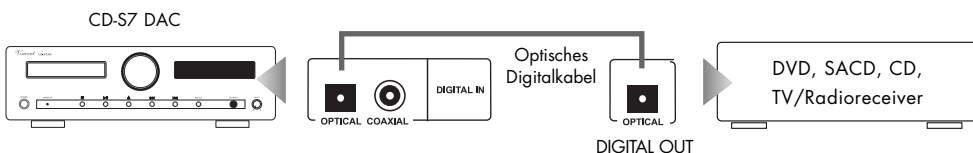
Der integrierte D/A Wandler ermöglicht es digitale Musiksignale direkt vom Computer über den CD-Player an den Verstärker weiterzuleiten. Hierzu dient die USB-Buchse (19) als Eingang.



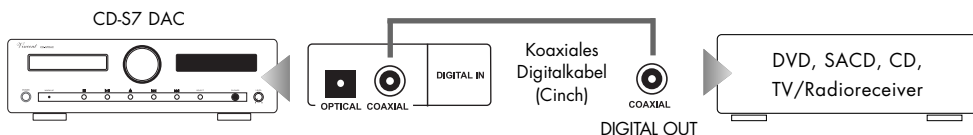
ANSCHLUSS DER QUELLGERÄTE ÜBER OPTICAL IN UND KOAXIAL IN

Der integrierte DIA-Wandler ermöglicht es ebenfalls digitale Tonsignale über ein optisches bzw. coaxiales Kabel zu empfangen und analog an den Verstärker weiter zu leiten. Hierzu dienen die Anschlüsse "Optical IN" und "Coaxial IN" (19) als Eingang.

Digitaltonquelle mit optischer Signalverbindung



Digitaltonquelle mit koaxialer Signalverbindung



ANSCHLUSS DES NETZKABELS

Prüfen Sie, ob die Stromversorgung Ihres Haushalts für das Gerät geeignet ist. Benötigte Spannung und Frequenz sind auf der Geräterückseite neben der Netzbuchse abzulesen. Wenn die Stromversorgung geeignet ist, drücken Sie den Kaltgerätestecker des mitgelieferten Netzkabels fest in die Netzbuchse an der Geräterückwand. Verbinden Sie das andere Ende des Netzkabels mit einer Netzsteckdose.

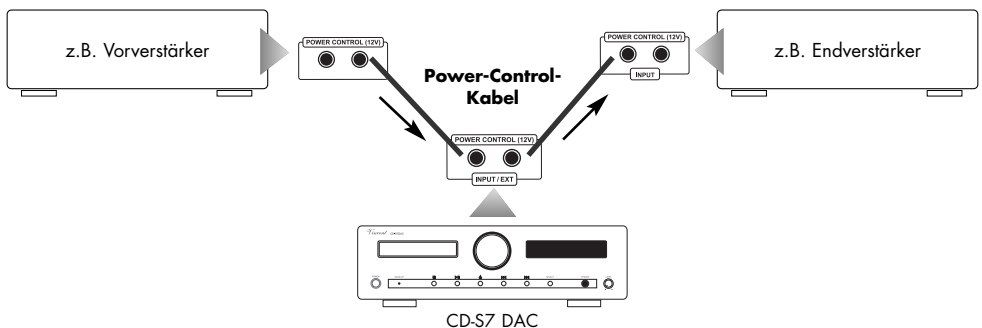
KABELVERBINDUNGEN FÜR DIE EINSCHALTSTEUERUNG (POWER CONTROL)

Viele AV-Systeme bestehen aus einer Vielzahl von Einzelkomponenten. Um diese nicht vor und nach jedem Gebrauch alle einzeln aus- und einzuschalten, haben manche Hersteller die Geräte mit einer so genannten „POWER CONTROL“-Schaltung, auch „TRIGGER“ oder „Einschaltsteuerung“ genannt, ausgestattet. Vor allem für Vor- und Endstufen wird diese Art der ferngesteuerten Standby-Schaltung verwendet. Um diese verwenden zu können, müssen Kabelverbindungen direkt oder indirekt zwischen dem Vorverstärker/Vollverstärker und allen Geräten, welche diese Funktion unterstützen, hergestellt werden. Die Funktion „POWER CONTROL“ bewirkt, dass jedes Ein- bzw. Ausschalten eines Gerätes des Systems (üblicherweise des Vor-/Vollverstärkers) automatisch das Ein-/Ausschalten aller daran angeschlossenen Geräte, die diese Funktion unterstützen, bewirkt. Beachten Sie, dass alle Geräte, welche auf die Einschaltsteuerung reagieren, im Ausschaltzustand nicht vom Netz getrennt, sondern in

Bereitschaft geschaltet sind. Als Verbindungskabel finden zweiadrige, mit 3,5 mm Klinkenstecker (mono) versehene Leitungen Verwendung. Für die Verbindung zwischen jeweils zwei Geräten wird eins dieser Kabel benötigt.

Der CD-S7 DAC besitzt einen Eingangsanschluss und einen Ausgangsanschluss für die Einschaltsteuerung. Damit kann er auf das Schaltsignal eines Verstärkers/Vorverstärkers reagieren und dieses bei Bedarf weitergeben (durchschleifen). Der CD-Player kann das Schaltsignal für weitere Komponenten einer Stereoanlage nicht selbst erzeugen. Wenn der CD-S7 DAC automatisch mit dem Vorverstärker ein-/ausgeschaltet werden soll, müssen die nachfolgend beschriebenen Kabelverbindungen für die Einschaltsteuerung richtig vorgenommen und der Schalter „POWER“ in die Ausschaltposition gebracht werden. Ist die hier beschriebene Arbeitsweise nicht erwünscht, reicht es, die in diesem Abschnitt beschriebenen Kabelverbindungen wegzulassen.

Verbinden Sie den mit „POWER CONTROL OUTPUT“ oder „TRIGGER OUTPUT“ markierten Ausgang eines Verstärkers/Vorverstärkers mit einem der beiden Anschlüsse im Feld „POWER CONTROL“ (17) an der CD-Player-Geräterückseite. Ist das „POWER CONTROL“-Kabel zu diesem Gerät angeschlossen, dient der zweite Klinkenanschluss des CD-Players dem Weitergeben des Schaltsignals (zum Beispiel zu einem Tuner oder Endverstärker) oder bleibt frei.



Durch ein sendendes Gerät können theoretisch unendlich viele Geräte mit den Schaltimpulsen versorgt werden. Zu diesem Zweck kann an den meisten Geräten einer der beiden „POWER CONTROL“-Anschlüsse als Signaleingang und der andere als Signalausgang verwendet werden. Diese Methode, das Signal durch Ein- und Ausgänge der Geräte durchzuschleifen und diese somit zu verketteten, wird auch als „daisy chaining“ bezeichnet.



Viele der Geräte, welche durch ein Schaltsignal gesteuert werden können (nicht Vorverstärker oder Vollverstärker), besitzen zwei Anschlussbuchsen, welche nicht als Ein- oder Ausgang gekennzeichnet sind. In diesem Fall kann einer der beiden beliebig gewählt werden. Auch an einigen Geräten, welche das Schaltsignal ausgeben (Vor- und Vollverstärker) fehlen diese Beschriftungen. In dem Fall kann davon ausgegangen werden, dass es sich um Signalausgänge handelt.

„POWER CONTROL“-Anschlüsse von Vor- oder Vollverstärkern dürfen niemals untereinander verbunden werden! An alle anderen Geräte darf direkt oder indirekt nur ein Vor- oder Vollverstärker über „POWER CONTROL“-Verbindung angeschlossen sein!

Wenn ein „POWER CONTROL“-Kabel an der Rückseite des Players angeschlossen ist und darüber das 12V-Schaltsignal anliegt, kann das Gerät nicht mehr durch den Taster „POWER“ abgeschaltet werden. Wenn die Funktion der Einschaltsteuerung nicht erwünscht ist, sollte deswegen das Schaltsignalkabel entfernt werden!

BEDIENUNG DES GERÄTES

ALLGEMEIN, EINSTELLUNGEN

Aktion	Taste(n)	Beschreibung
Ein- und Ausschalten	POWER (4)	Das Gerät wird an der Gerätevorderseite ein- und ausgeschaltet. Im ausgeschalteten Zustand ist es vom Stromnetz getrennt, reagiert aber auf ein am „Power Control“-Eingang (17) anliegendem Schaltsignal. Vor dem Einschalten sollte vorsichtshalber die Lautstärkeeinstellung des Verstärkers Ihres Systems reduziert werden.
Lautstärke des analogen Audio-Ausgangs (14) an der Geräterückseite	VOL + (36) VOL - (37)	Diese Funktion kann nur mit der Fernbedienung und nur während der Wiedergabe betätigt werden. Diese Regelung dient der einmaligen Anpassung des Players an das System (meist den Verstärker) und darf nicht dazu benutzt werden, im täglichen Gebrauch die Lautstärke der CD-Wiedergabe zu verändern. Für fast alle Verstärker/Receiver/Vorstufen genügt es, die Einstellung auf das Maximum zu stellen und dabei zu belassen. Eine andere Einstellung wird nur benötigt, wenn der CD-Player im Vergleich mit den anderen Quellen am Verstärker/Receiver viel lauter ist oder verzerrt (Übersteuerung). Halten Sie die „VOL+“-Taste gedrückt, um den Ausgangspegel zu erhöhen. Verwenden Sie „VOL-“, um diesen zu verringern. In der Anzeige erscheint der zweistellige Lautstärkewert. Das Maximum des Signalpegels ist bei einer Einstellung von 26 erreicht, das Minimum liegt bei 00. Diese Lautstärkeregelung verändert den Ausgangspegel aller analogen Ausgänge gleichermaßen.
Helligkeit der Anzeige an der Gerätefront	DIMMER (21)	Diese Funktion kann nur mit der Fernbedienung betätigt werden. Mit dieser Taste kann die Helligkeit der Anzeige (3) an der Gerätevorderseite in der Helligkeit reduziert (ein Tastendruck) oder abgeschaltet (zweifache Tastenbetätigung) werden. Ein dritter Tastendruck stellt die ursprüngliche, maximale Helligkeit wieder her.

BEDIENUNG DES GERÄTES

ALLGEMEIN, EINSTELLUNGEN

Aktion	Taste(n)	Beschreibung
Lautstärke des angeschlossenen Kopfhörers (13)	LEVEL (13)	Diese Funktion kann nur an der Gerätefront bedient werden. Drehen Sie den Drehknopf „LEVEL“ im Uhrzeigersinn, um die Lautstärke der Kopfhörer zu erhöhen und im Gegenuhrzeigersinn, um die Lautstärke zu verringern. Die Lautstärkeregelung hat keinen Einfluss auf den Ausgangspegel der Signalausgänge „AUDIO OUTPUTS“ (14) an der Geräterückseite.
Helligkeit der Beleuchtung des Sichtfensters für die Röhre	LAMP (16)	Das Sichtfenster für die sichtbare Röhre (2) kann auf Wunsch mit einer von drei Helligkeitseinstellungen beleuchtet werden. Der Umschalter „LAMP“ ermöglicht die Wahl zwischen diesen drei Helligkeitsstufen und der Deaktivierung der Beleuchtung. In der Einstellung „OFF“ ist die Beleuchtung des Fensters abgeschaltet. Die Schalterposition „1“ bewirkt die geringste Intensität, die Einstellung „3“ die maximale Beleuchtungsstärke. Diese Funktion kann nur an der Geräterückseite eingestellt werden. Die Taste „DIMMER“ (21) bewirkt keine Änderung der Sichtfensterbeleuchtung.

WIEDERGABEFUNKTIONEN

Wiedergabestart und Wiedergabepause	▶ (7)(26) PLAY/ PAUSE	Diese Taste, sowohl an der Gerätevorderseite als auch auf der Fernbedienung, startet die Wiedergabe der eingelegten CD, während der Wiedergabe erscheint das Symbol „▶“ in der Anzeige (3). Ist keine CD eingelegt, erscheint „NO DISC“ in der Anzeige und die Tastenbetätigung zeigt keine Wirkung. Wird bei CD-Wiedergabe die Taste erneut gedrückt, so wird die Wiedergabe an der aktuellen Position unterbrochen. Dieser „PAUSE“-Modus wird in der Anzeige (3) durch das Symbol „ “ kenntlich gemacht. Während der Pause dreht sich die Disc weiter, nach erneutem Tastendruck wird ab dieser Position die Wiedergabe fortgesetzt. Die Funktion „PAUSE“ sollte nur für kurzzeitige Unterbrechungen verwendet werden.
Direkte Auswahl eines Titels	Zahlen- tasten (22)	Durch Eingabe einer Titelnnummer auf der Fernbedienung kann jederzeit die Wiedergabe dieses Titels gestartet werden. Bei Nummern größer als 10 muss dazu die Taste „10 +“ so oft gedrückt werden wie es der ersten Stelle der Zahl entspricht, im Anschluss daran wird die zweite Stelle eingegeben. Ist kein Titel mit der eingegebenen Nummer auf der CD vorhanden, wechselt der Player in den „STOP“-Modus. Befindet sich der Player in der Wiedergabepause, kann kein anderer Titel mit den Zahlentasten direkt ausgewählt werden.
Anhalten der Wiedergabe	■ (6)(28) STOP	Während eine CD abgespielt wird, stoppt ein Tastendruck auf diesen Knopf die Wiedergabe. Auch der „PAUSE“ Betriebszustand wird durch einen Tastendruck auf „STOP“ beendet. Die Gesamtanzahl der Titel auf der CD und die Gesamtspielzeit erscheinen wieder in der Anzeige (3). Die Taste findet sich sowohl an der Gerätefront als auch auf der Fernbedienung.

BEDIENUNG DES GERÄTES

WIEDERGABEFUNKTIONEN

Aktion	Taste(n)	Beschreibung
Zur Wiedergabe des darauf folgenden Titels wechseln	▶▶ (10)(35) NEXT	Während der CD-Wiedergabe wird nach Betätigung dieser Taste das Abspielen des aktuellen Titels angehalten und die Wiedergabe des in der Reihenfolge nächsten Titels begonnen. Wird die Taste im „STOP“-Modus betätigt, so können, ab dem Titel 02 beginnend, alle CD-Titel der Reihe nach ausgewählt werden. Mit der Taste „PLAY/PAUSE“ (7)(26) kann danach die Wiedergabe gestartet werden; mit der Taste „CANCEL“ (31) wechselt der Player wieder in den „STOP“-Modus. Die Taste findet sich sowohl an der Gerätefront als auch auf der Fernbedienung.
Zur Wiedergabe des vorhergehenden Titels wechseln	◀◀ (9)(34) BACK	Während der CD-Wiedergabe wird nach einmaliger Betätigung dieser Taste das Abspielen des aktuellen Titels angehalten und am Anfang dieses Titels neu begonnen. Weitere Betätigungen wechseln zur Wiedergabe der in der Abspielreihenfolge vorangegangenen Titel. Wird die Taste im „STOP“-Modus betätigt, so können, ab dem letzten Titel beginnend, alle CD-Titel in umgekehrter Reihenfolge ausgewählt werden. Mit der Taste „PLAY/PAUSE“ (7)(26) kann danach die Wiedergabe gestartet werden; mit der Taste „CANCEL“ (31) wechselt der Player wieder in den „STOP“-Modus. Die Taste findet sich sowohl an der Gerätefront als auch auf der Fernbedienung.
Schnellvorlauf	▶▶ (27) (FAST FORWARD)	Solange diese Taste während der CD-Wiedergabe gedrückt bleibt, wird der Titel in höherer Geschwindigkeit abgespielt („Vorspulen“). Wird die Taste losgelassen, wird die Wiedergabe in der normalen Geschwindigkeit fortgesetzt. Ist die CD-Wiedergabe gestoppt, so hat die Taste keine Funktion. Auch diese Wiedergabefunktion kann nur über die Fernbedienung bedient werden.
Schnellrücklauf	◀◀ (29) (FAST BACK)	Solange diese Taste während der CD-Wiedergabe gedrückt bleibt, wird der Titel in höherer Geschwindigkeit rückwärts abgespielt („Rückspulen“). Wird die Taste losgelassen, wird die Wiedergabe in der normalen Geschwindigkeit in Vorwärtsrichtung fortgesetzt. Ist die CD-Wiedergabe gestoppt, so hat die Taste keine Funktion. Auch diese Wiedergabefunktion kann nur über die Fernbedienung bedient werden.
Einlegen/Wechseln der CD	▲ (8)(30) OPEN/ CLOSE	Mit dieser Taste wird die Schublade geöffnet und geschlossen, damit eine CD eingelegt bzw. entnommen werden kann. Die Taste findet sich sowohl an der Gerätefront als auch auf der Fernbedienung. Erscheint in der Anzeige (3) der Schriftzug „OVER“, so sind mehr als 16 Titel auf der CD enthalten. Einige Titel können damit nicht im Musikalender der Anzeige dargestellt werden.
Eingangswahl wählen	(11) SELECT	Mit dieser Taste können Sie zwischen den vier Eingangsquellen (CD, USB, Digital IN, Optical IN) wählen. Durch Betätigen der Taste wechselt der Player auf die Wiedergabe des dort angeschlossenen Gerätes. Der Name des Eingangskanals erscheint in der Anzeige (3).

BEDIENUNG DES GERÄTES

ERWEITERTE WIEDERGABEFUNKTIONEN

Aktion	Taste(n)	Beschreibung
Löschen der selbst gewählten Wieder-gabereihenfolge	CANCEL (31)	Diese Taste löscht ein mit der Funktion „PGM“ (32) eingestelltes Programm. Ist kein Programm erstellt worden, so bleibt die Taste ohne Funktion. Wird die Taste während der Wiedergabepause betätigt, wird ein selbsterstelltes Programm gelöscht und die Wiedergabe des aktuellen Titels sowie der verbleibenden CD-Titel kann mit „PLAY/PAUSE“ (7)(26) fortgesetzt werden. Genauso wie die Programmerstellung kann auch diese Aktion nur mit der Fernbedienung vorgenommen werden.
Umschalten zwischen vorgegebener und zufälliger Wieder-gabereihenfolge	RANDOM (33)	Die mit dieser Taste der Fernbedienung aktivierte Funktion sorgt dafür, dass alle CD-Titel in zufälliger Reihenfolge abgespielt werden. Diese Funktion kann nicht für das Abspielen eines mit „PGM“ (32) erstellten Programms verwendet werden. Wird die Taste während der Wiedergabe oder der Wieder-gabepause betätigt, wird der aktuelle Titel gestoppt, es beginnt die Wieder-gabe aller CD-Titel in zufälliger Reihenfolge. In der Anzeige (3) wird dieser Abspielmodus durch den Schriftzug „RAN“ gekennzeichnet. Eine erneute Betätigung der Taste „RANDOM“ schaltet die Zufallswiedergabe aus und die Wiedergabe wird ab der aktuellen Position fortgesetzt.
Umschalten zwischen einmaligem Abspielen des CD-Inhalts, Wieder-holung eines Einzeltitels und Wiederholung aller Titel der CD	REPEAT (25)	Wurde während der CD-Wiedergabe die Taste einmal betätigt, wird der aktuelle Titel fortwährend wiederholt, nachdem seine Spielzeit abgelaufen ist. In der Anzeige (3) ist dieser Betriebszustand durch den Schriftzug „REPEAT 1“ gekennzeichnet. Wurde während der CD-Wiedergabe die Taste zweimal betätigt, wird die gesamte CD oder das gesamte Programm fortwäh- rend nach Ablauf der Spieldauer wiederholt. In der Anzeige ist dieser Betriebszustand durch den Schriftzug „REPEAT ALL“ gekennzeichnet. Ein dritter Tastendruck schaltet die Wiederholungsfunktion aus. Der gewünschte Wiederholungs-Modus kann auch bei gestoppter Wiedergabe oder für ein selbst erstelltes Programm eingeschaltet werden.
Wiederholung eines beliebig gewählten Titelausschnitts als Endlosschleife	A-B (23)	Während der CD-Wiedergabe markiert der erste Tastendruck den Anfang des Abschnitts (A), der zweite Tastendruck das Ende des Abschnitts (B). Sobald beide Zeitpunkte gewählt sind, spielt der Player den markierten Abschnitt solange wiederholt ab, bis die Taste „A - B“ erneut gedrückt oder „STOP“ (6)(28) betätigt wird. In der Anzeige (3) wird dieser Abspielmodus mit dem Symbol „A ↔ B“ gekennzeichnet. Nachdem die A-B-Wiedergabe mit der Taste „STOP“ (6)(28) angehalten wurde, werden die Markierungen gelöscht. Auch diese Wiedergabeoption kann nur über die Fernbedienung gesteuert werden.
Abspielen des Anfangsstücks eines jeden Titels	INTRO (24)	Wenn jeder Titel nur kurz angespielt werden soll, können Sie dafür diese Fernbe- dienungstaste drücken. Es werden die ersten zehn Sekunden der Titel gespielt, danach wird zum jeweils nächsten Titel gewechselt. Diese Funktion ist auch unter dem Begriff „Intro Scan“ bekannt. Auch wenn ein Programm für die Wiedergabe- reihenfolge (32) erstellt worden ist, werden nach Betätigung der Taste „INTRO“ alle CD-Titel einmal kurz angespielt. Ein erneuter Tastendruck beendet den Such- lauf und setzt die Wiedergabe der restlichen Stücke von der aktuellen Position fort. Solange der „Intro Scan“ aktiv ist, wird in der Anzeige (3) der Schriftzug „INTRO“ eingeblendet. Wird die Taste während der Wiedergabe oder der Wiedergabepause betätigt, beginnt der Suchlauf stets beim ersten CD-Titel.

BEDIENUNG DES GERÄTES

ERWEITERTE WIEDERGABEFUNKTIONEN

Aktion	Taste(n)	Beschreibung
Programmierung von Titelauswahl und Wiedergabereihenfolge	PGM (32)	<p>Mit dieser Funktion ist es möglich, eine gewünschte Abspielreihenfolge der CD-Titel zu erstellen. Das ermöglicht auch das Abspielen einer selbst gewählten, kleineren Auswahl aus allen CD-Titeln. Die Programmierung kann nur mit der Fernbedienung ausgeführt werden. Erstellt wird das „Programm“ durch folgende Vorgehensweise:</p> <ul style="list-style-type: none"> • Drücken Sie die Taste PGM • Geben Sie auf dem Zahlenblock (22) der Fernbedienung nacheinander die Nummern aller gewünschten Titel ein. Verwenden Sie für den Titel 10 die Taste „10“. Drücken Sie für alle anderen zweistelligen Titelnummern zuerst so oft die Taste „+10“, bis die Zehnerstelle der Zahl stimmt; danach die Taste für die letzte Ziffer (für den Titel 23 wird zweimal die Taste „+10“ und einmal die Taste „3“ betätigt). • Drücken Sie zur Bestätigung des Programms „PGM“ oder „PLAY/PAUSE“ (7)(26). Die Wiedergabe des Programms startet sofort. Wenn danach die Funktion „REPEAT“ (25) nicht betätigt wird, wird das Programm einmal durchlaufen und danach gelöscht. <p>Die Wiedergabefunktion „REPEAT“ (25) kann auch auf die programmierte Titelauswahl angewendet werden. Das Programm bleibt auch bei Betätigung von „STOP“ (6)(28) gespeichert und wird bei der nächsten Wiedergabe wieder durchlaufen. In der Anzeige erkennen Sie am Schriftzug „PGM“, dass ein Programm aktiv ist. Erst die Betätigung von „CANCEL“ (31), das Auswerfen der CD oder das Abschalten des CD-Players löschen die eigene Abspielreihenfolge.</p>
Anzeige der verbleibenden Spielzeit	REMAIN (20)	<p>Nach einmaligem Drücken dieser Fernbedienungstaste während der CD-Wiedergabe wird die verbleibende Zeit (gekennzeichnet durch den Schriftzug „REMAIN“ in der Anzeige (3)) des aktuellen Titels angezeigt. Ein weiterer Tastendruck wechselt zur Anzeige der verbleibenden Spielzeit der gesamten CD bzw. des gesamten Programms. Die dritte Betätigung der Taste schaltet um auf die normale Spielzeitanzeige.</p>
USB	SELECT (11)	<p>Verbinden Sie Ihren PC, Laptop o.ä. per mitgeliefertem USB-Kabel mit der USB-Eingangsbuchse (19) auf der Rückseite des Gerätes. Wählen Sie mit dem Select-Knopf (11) an der Gerätevorderseite den Eingang „USB“ (19). Sobald Sie nun mit Ihrer Media-Abspielsoftware am PC (o.ä.) Musik wiedergeben, empfängt der CD-S7 DAC dieses Signal am USB-Eingang (19) und gibt dieses an den Verstärker aus. Die Steuerung der einzelnen Titel, findet über den PC (o.ä.) statt.</p>
Nutzung von „Digital IN“ und „Optical IN“ (19)	SELECT (11)	<p>Verbinden Sie hier ein Quellgerät mit Digital bzw. Opticalausgang. Schließen Sie hierfür je nach Wunsch ein Gerät per Digitalkabel oder optischem Kabel an die dazugehörigen Anschlüsse (19) an. Wählen Sie mit dem Select-Knopf (11) an der Gerätevorderseite den Eingang „OPTICAL IN“ oder „DIGITAL IN“. Sobald über einen der Eingänge ein Signal empfangen wird, verarbeitet der CD-S7 DAC dieses und gibt es an den Verstärker aus. Die Steuerung der einzelnen Titel findet über die an den CD-Player angeschlossenen Geräte statt.</p>

Einspielzeit / Aufwärmen

Ihre Audio-Geräte benötigen eine gewisse Zeit bis sie ihre klangliche Höchstleistung erreichen. Dieser Zeitraum ist für die verschiedenen Komponenten Ihres Systems sehr unterschiedlich. Bessere und gleichförmigere Leistung erhalten Sie während der Zeit, die das Gerät eingeschaltet bleibt.

Nutzen Sie die Erfahrung Ihres Fachhändlers!

Netzbrummen

Bestimmte Quellgeräte können im Verbund mit dem Verstärker zu einem über die Lautsprecher hörbaren Brummgeräusch führen, dessen Lautstärke sich mit dem Lautstärkeregler beeinflussen lässt. Dies ist kein Hinweis auf einen Mangel eines Ihrer Audio-Produkte, muss aber durch entsprechende Maßnahmen verhindert werden. Generell kann jedes an den Verstärker angeschlossene, ebenfalls netzbetriebene und mit dem Schutzleiter des Stromnetzes verbundene Gerät dieses Problem hervorrufen.

Dieses Phänomen wird erfahrungsgemäß entweder durch den Antennenanschluss des Tuners bzw. Fernsehers oder in Verbindung mit Personalcomputern, elektrostatischen Lautsprechern, Subwoofern, Plattenspielern oder Kopfhörerverstärkern hervorgerufen, sofern eine Audioverbindung zum Verstärker besteht.

Eine weitere mögliche Quelle für Brummstörungen stellt die elektromagnetische Einstrahlung des Netztesiles anderer Geräte (z.B. Verstärker, Receiver, CD-Player, Tuner usw.) auf das Tonabnehmersystem eines angeschlossenen Plattenspielers dar. Solche Fehlerursachen kann man leicht selbst ermitteln, indem man die Aufstellung des Plattenspielers gegenüber den anderen Geräten verändert.

Das Massepotential aller Signale ist in fast jedem elektrischen Gerät an einem zentralen Punkt zusammengefasst. Dort finden sie genau einmal eine gemeinsame Verbindung. Sollte ein Schutzleiter vorhanden sein, hat er immer an einer strategisch günstigen Stelle eine unlösbare Verbindung mit dem Gehäuse und beide werden meist auch genau einmal am zentralen Massepunkt mit angeschlossen. So wird auch die abschirmende Wirkung des Gehäuses erzeugt. Manche Geräte besitzen einen Masse-Trennschalter (GND SWITCH) an der Geräterückseite. Wenn dieser eingeschaltet ist (sich in der Position „ON“ befindet), sind Schutzleiter und Gehäuse gemeinsam vom Massepunkt abkoppelt, die Schutzleiterwirkung bleibt erhalten.

Ist dieses Brummgeräusch durch eigene Versuche nicht zu beseitigen, wird Ihnen Ihr Fachhändler weiterhelfen.

FEHLERSUCHE

Symptom	Mögliche Fehlerursache	Abhilfe
Keine Funktion nach Betätigung des Netzschalters	<p>Netzkabel nicht an eine betriebsbereite Steckdose angeschlossen.</p> <p>Netzkabel nicht fest in die Steckdose und die Gerätebuchse gesteckt oder defekt.</p> <p>Gerätesicherung oder Gerät ist defekt.</p>	<p>Stellen Sie eine Verbindung zu einer funktionierenden Steckdose mit der geeigneten Netzspannung her.</p> <p>Prüfen Sie das Netzkabel, tauschen Sie es gegebenenfalls gegen ein geeignetes Kaltgerätekabel aus und drücken Sie dessen Stecker fest in die Steckdose und auf der anderen Seite in die Netzbuchse des Gerätes.</p> <p>Kontaktieren Sie Ihren Fachhändler.</p>
Eine eingelegte Disk wird nicht eingelesen	<p>Es wurde ein ungeeigneter Datenträger, wie z.B. eine DVD oder eine Daten-CD-R eingelegt. Der Player kann nur Audio-CDs abspielen.</p> <p>Die CD ist möglicherweise verschmutzt oder zerkratzt.</p> <p>Die CD wurde nicht mit der bedruckten Seite nach oben eingelegt.</p> <p>Eine CD-R wurde mit zu hoher Geschwindigkeit geschrieben.</p>	<p>Die entsprechende Disk kann mit diesem Player nicht wiedergegeben werden.</p> <p>Reinigen Sie die CD und versuchen Sie es erneut.</p> <p>Legen Sie die CD in der richtigen Position ein.</p> <p>Die Disc kann nicht abgespielt werden.</p>
Die Wiedergabe startet nicht nach Betätigung von „PLAY/PAUSE“ (7)(26)	<p>Durch eine starke Veränderung der Umgebungstemperatur kann sich Feuchtigkeit im Laufwerk des Players niedergeschlagen haben.</p>	<p>Nach 1-2 Stunden sollte die Feuchtigkeit verdunstet sein und die CD-Wiedergabe wieder funktionieren.</p>
Kein Ton, Geräteanzeige (3) in Funktion	<p>Am Verstärker/Receiver sind Lautstärke oder Eingangskanal falsch eingestellt.</p> <p>Der geeignete Audio-Ausgang des Players ist nicht oder nicht richtig mit dem gewünschten Eingangsanschluss des Receivers/Verstärkers verbunden.</p> <p>CD-Wiedergabe wurde noch nicht gestartet.</p> <p>Ausgangspegel „VOL“ (36)(37) an der Fernbedienung zu niedrig eingestellt.</p>	<p>Prüfen Sie diese Einstellungen.</p> <p>Stellen Sie eine Audio-Verbindung zwischen CD-Player und Receiver/Verstärker her, wie im Abschnitt „Installation“ beschrieben.</p> <p>Starten Sie die Wiedergabe mit „PLAY/PAUSE“ (7)(26).</p> <p>Erhöhen Sie vorsichtig den Ausgangspegel.</p>
Anzeige an der Gerätefront funktioniert nicht	<p>Mit der Taste „DIMMER“ (21) ist die Anzeige vorher abgeschaltet worden.</p>	<p>Betätigen Sie die Taste „DIMMER“ (21) erneut.</p>

FEHLERSUCHE

Symptom	Mögliche Fehlerursache	Abhilfe
Kein Ton über den Kopfhörer	Kopfhörer nicht eingesteckt. Lautstärkeregl. „LEVEL“ (13) wurde zu niedrig eingestellt. CD-Wiedergabe wurde noch nicht gestartet. Kopfhörer defekt.	Verbinden Sie den 6,3 mm Klinkestecker des Kopfhörers mit der Anschlussbuchse „PHONES“ (12). Erhöhen Sie vorsichtig die Lautstärke an diesem Drehknopf. Starten Sie die Wiedergabe mit „PLAY/PAUSE“ (7) (26). Verwenden Sie einen anderen Kopfhörer.
Ton-Wiedergabe eines Kanals funktioniert nicht	Eine Leitung des Doppelkabels zwischen CD-Player und Verstärker/Receiver ist nicht fest eingesteckt oder defekt. Eines der Lautsprecherkabel oder (bei Verwendung einer Vor-Endstufenkombination) eines der Signalkabel zwischen Vor- und Endstufe ist nicht richtig angeschlossen oder defekt.	Prüfen und befestigen Sie diese Kabel. Prüfen Sie sämtliche Anschlüsse der Verstärker und die Funktion der Lautsprecher.
Schlechte Tonqualität	Analoge Tonausgänge des CD-Players sind an Phono-Eingänge des Verstärkers/Receivers/der Vorstufe angeschlossen. Anschlüsse der Kabelverbindungen sind lose, die Anschlüsse verschmutzt oder ein Kabel defekt.	Wählen Sie an diesen Geräten einen gewöhnlichen Hochpegeleingang („CD“ oder „LINE IN“). Prüfen Sie die Audio-Anschlüsse.
Über die Fernbedienung können keine Funktionen ausgeführt werden	Keine Batterien in das Handgerät eingelegt, Batterien nicht richtig eingelegt oder verbraucht. Die Sichtlinie zwischen Fernbedienung und Gerät ist versperrt, die Reichweite wurde überschritten oder das Handgerät wurde aus zu weit seitlicher Position betätigt. Gerät nicht eingeschaltet.	Prüfen und ersetzen Sie ggf. die Batterien. Versuchen Sie, die Fernbedienung nur bei freier Sicht auf die Gerätefront, innerhalb von 7m Entfernung und möglichst frontal auf das Gerät zu richten. Schalten Sie das Gerät ein.
Tiefen-Brummen zu hören	Siehe Abschnitt „Netzbrummen“ im Kapitel „Weitere Tipps“.	

WEITERFÜHRENDE INFORMATIONEN IM SINNE ÖKODESIGN-RICHTLINE

Leistungsaufnahme im Aus-Zustand:

Leistungsaufnahme im Auto-Standby-Zustand:

<0,4 W

<0,4 W

Zeitspanne ohne Eingangssignal bis zum Auto-Standby: 15 min. (Auto-Standby abschaltbar)

TECHNISCHE DATEN

D/A Wandler:	24 bit / 192 kHz
Übertragung:	20 Hz – 20 KHz +/- 0,5 dB
Klirrfaktor:	< 0,005 %
Signal Rauschabstand:	> 94 dB
Dynamikbereich:	> 100 dB
Audio-Ausgangsspannung:	2,5 V
Kanaltrennung:	> 90 dB
Eingänge:	1 x Kopfhörer Klinke 6.3 mm, 1 x Digital Optisch, 1 x 3,5 mm Klinkenbuchse (Power Control), 1 x USB, 1 x Digital Coaxial
Ausgänge:	1 x Stereo RCA, 1 x Digital Coaxial, 1 x Stereo XLR 1 x 3,5 mm Klinkenbuchse (Power Control)
Netzanschluss:	230 V / 50 Hz
Röhrenbestückung:	2 x 6922, 1 x 12AX7, 1 x 6Z4
Farbe:	Schwarz/Silber
Gewicht:	9 kg
Maße:	430 x 356 x 132 mm

LEXIKON/WISSENSWERTES

RCA/Cinch

RCA ist die amerikanische Bezeichnung für die koaxialen Cinch-Steckverbindungen als Abkürzung für „Radio Corporation of America“, den Namen einer US-amerikanischen Firma. Sowohl Stecker als auch verwendete Kabel bestehen aus einem stabförmigen Innenleiter und einem zylinderhüllenförmigen Außenleiter. Damit lässt sich ein Mono-Audiosignal oder ein Videosignal übertragen. Im Vergleich mit der XLR-Steckverbindung wird diese Verbindungsart auch „unsymmetrische Signalverbindung“ („unbalanced“) genannt.

Dynamik

Unterschied zwischen den leisesten und den lautesten Tönen, die in Audio-Signalen (ohne Verzerrungen oder Übergang in Rauschen) möglich sind.

Pegel

Eine Art der Darstellung jeder physikalischen Größe; gebräuchliches Maß für Signalspannungen und Lautstärke. Wird in DeziBel (dB) angegeben. Als Spannungen „auf Line-Pegel“ werden Signalspannungen unterhalb 1V bezeichnet, die als Musik-Signale für Verstärker-Eingänge geeig-

net sind. Eingänge des Verstärkers (in der Regel als Cinch-Buchse ausgeführt), die für Signale des CD-Players, Tape-Recorders, DVD-Players usw. vorgesehen sind, werden auch als „Line-Level-Eingänge“ oder „Hochpegel-Eingänge“ bezeichnet. Die Eingangsempfindlichkeit beträgt hierbei 100 mV bis 500 mV (Millivolt).

Eingangsempfindlichkeit

Begriff für die kleinste Eingangsspannung, die bei maximaler Lautstärkeinstellung des Verstärkers die maximale Ausgangsleistung bewirkt. Beispiele: 100 mV bis 500 mV (Millivolt) bei Hochpegel-eingängen, 2 mV bis 5 mV am Phono-MM-Eingang oder 0,1 mV bis 0,5 mV am Phono-MC-Eingang.

Audio-Quellen/Audio-Quellgeräte

Komponenten Ihrer HiFi-Anlage und alle weiteren Geräte, deren Ton Sie über das System hören möchten und dazu an den Vor-, Vollverstärker oder Receiver anschließen. Dazu gehören CD-Player, DVD-Player, Tuner (Radios), Kassettenspieler, DAT-Recorder, Personalcomputer, Schallplatten-spieler, portable Audiogeräte und viele weitere.

SAFETY GUIDELINES

This appliance was produced under strict quality controls. It complies with all established international safety standards. Nonetheless, the following instructions should be fully read and observed in order to prevent any hazard:



Do not open the appliance! Risk of electric shock!

There are no parts in the appliance that require maintenance by the user.



Maintenance/Alterations

All equipment that is connected to the domestic mains voltage can be dangerous to the user if not handled properly. Leave maintenance work to qualified professionals. The product is only permitted for connection to AC 230Volt/50Hz, for earthed sockets and use in enclosed areas. Altering the product or manipulating its serial number voids the warranty. After a fault, leave the appliance's fuse to be replaced only by a professional with one of the same kind.

Power Cable Connection

Always pull the plug and never the power cable if you want to disconnect the appliance from the mains power. Make sure when setting up the appliance that the power cable is not squashed, severely bent or damaged by sharp edges. Do not touch the power lead with wet or damp hands. Use the power cable supplied or another one from Vincent.



Switching Off

Switch the appliance off every time before you connect or remove other components or loudspeakers, disconnect or connect it to the mains power, leave it unused for a longer period or want to clean its outside. On all amplifiers and receivers, wait approx. 1 minute after this before disconnecting or reconnecting the cable.



Moisture/Heat/Vibration

Contact of electrically operated equipment with liquids, moisture, rain or water vapour is dangerous for such equipment and the user and must be avoided without fail. Take care that no liquids or objects get inside the appliance (ventilation slots etc.).

It must be disconnected from the mains power immediately and examined by a professional if this happens. Never expose the appliance to high temperatures (direct sunshine) or strong vibration.



Heat Build-up

Make sure that a gap of 5 cm remains around the appliance and that the surrounding air can circulate (do not install in enclosed cupboards). Vents must not be covered up.



Volume

The maximum tolerable volume is always reached well below the maximum possible setting on the amplifier. Be careful with the volume setting, therefore, in order to prevent damage to hearing. So that you do not expose yourself to high volumes unintentionally, always set to a low level before changing the input channel.



Cleaning

Pull out the power plug before cleaning the outside of the product. Whenever possible, use a soft, lint-free cloth that has been dampened. Do not use abrasives, solvents, thinners, flammable chemicals, polishes and other cleaning products that leave marks.



Batteries

Take note of the instructions for using batteries in the chapter "Remote Control".

OTHER INSTRUCTIONS

Setting up the appliance



How the system is set up has an effect on the sound quality. Therefore only place it on a suitable, stable surface. To make the most of your system's sound quality, we recommend placing the equipment on Vincent racks and not putting them on top of each other.

Old electronic equipment



This appliance is subject to the conditions set out in the European Directive 2012/19/EC. This is identified by the symbol of a crossed out waste bin on the appliance.

What this means for you as a consumer:

All old electrical and electronic equipment that is no longer used must be disposed of separately from domestic waste using places provided by the authorities. By doing so you can prevent damage to the environment and help to encourage manufacturers to produce more durable or reusable products. For further information about disposing your old appliance, please consult your local authority, waste disposal agency or the shop where you bought the product.

CE sign



This appliance complies with the current EU directives about attaining the CE mark and thus meets the requirements for electrical and electronic equipment (EMC regulations, safety regulations and regulations for low voltage equipment).



Declarations

This document is a product of Sintron Distribution GmbH, 76473 Iffezheim and may not be copied or distributed partly or in full without express, written consent.

Vincent is a registered trademark of Sintron Distribution GmbH, 76473 Iffezheim.

Vincent works continually to improve and develop its products. Therefore, the appearance and technical design of the appliance are subject to changes, as long as they are in the interest of progress.

The content of these instructions is for information purposes only. It can be changed at any time without prior notice and does not constitute any obligation on the part of the trademark's owner. The latter assumes no responsibility or liability for errors or inaccuracies, which may be included in these operating instructions.

Storage of the packaging

We strongly recommend that you keep the original packaging in case you need to transport the equipment again at a later date. Transport damages are mainly caused by improper packaging of the HiFi-devices. Because the original packaging fits the equipment accurately it will reduce the risk of damage if transport is necessary.

Explanation of the symbols



The lightning bolt tells you that dangerous voltages are present in the appliance, which can cause an electric shock.



This symbol brings your attention to particularly important information regarding operation and maintenance.



This symbol identifies useful information and advice about how to handle the appliance.

INCLUDED IN DELIVERY

Please check the contents of the packaging, which in addition to the appliance should contain the following accessories:

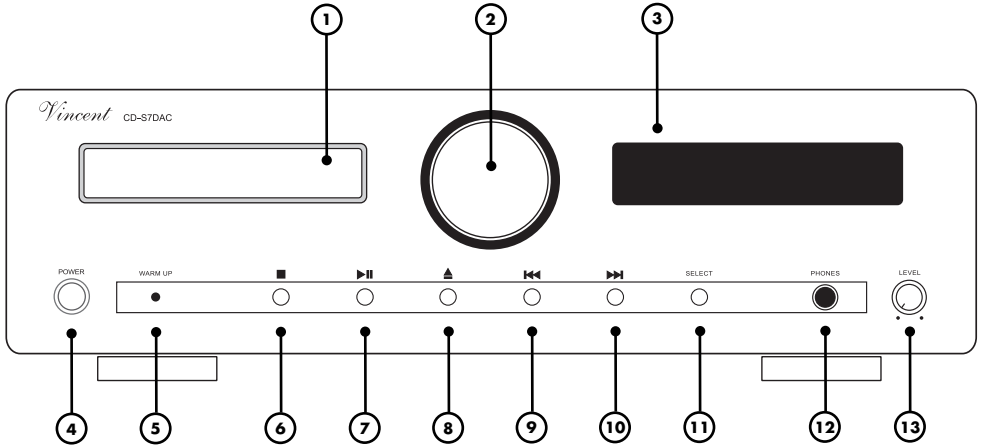
- **1 power cable**
- **1 stereo set of RCA cables**
- **1 USB cable**
- **1 remote control "CD PLAYER REMOTE CONTROL"**
- **this manual**

DESCRIPTION OF THE APPLIANCE

The characteristics of valve amplifiers have been known for a long time. Their sound has its supporters in many hifi devices so they still very much have a part to play these days although transistors are much more robust and durable as amplifier components. Even in audio source devices there are amplifier circuits and with these too, the sound can be greatly improved by sophisticated amplifier circuitry. Today this approach is taken by only a few selected manufacturers.

The CD-S7 DAC is intended to fill precisely this gap. It uses a hybrid amplifier with transistors and valves. A USB input, a coaxial digital audio output and an adjustable headphone output connection are additional features of the equipment. A special property of this player is the symmetrical XLR audio output. The appearance of this device matches the other audio components from Vincent's tubeline. In combination with the tuner and the amplifier components in this design line a system can be assembled whose sound and manufacturing quality are not common today.

FRONT VIEW



1. Disc tray

This drawer can be opened or closed to insert CD's with the button "▲"(OPEN/CLOSE) (8)(30).

2. Display window for the tube

The visible vacuum tube is a part of the electrical circuitry. You can adjust the brightness of the window's illumination with the switch "LAMP" (16).

3. Display with music calendar

The display shows track number, elapsed playing time and other information.

4. POWER

This is the main power switch for turning on and off the device. When switched off, the device is disconnected from the mains. The CD-S7 DAC has no standby option.

5. WARM UP indicator LED

This LED is illuminated while after switching on the tubes are being warmed up.

6. ■ (STOP)

Stops the current playback of a CD or switches from pause to the player's initial state.

7. ▶|| (PLAY/PAUSE)

Button for starting, interrupting and resuming the playback of the CD.

8. ▲ (OPEN/CLOSE)

Button for opening and closing the CD tray.

9. ◀◀ (BACK)

Button for going back one track.

10. ▶▶ (NEXT)

Button for going forward one track.

11. (SELECT)

Button for selecting one of the four Inputs (CD, Digital IN, Coaxial IN, USB) for playback.

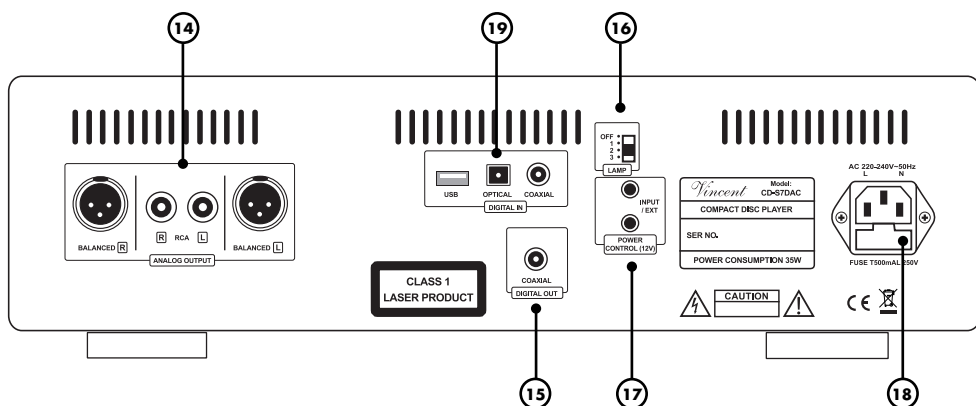
12. PHONES: headphone socket

You can use this 6.3mm jack socket to plug in a headphone with an impedance of at least 32Ω.

13. LEVEL: volume knob

Use this knob to change the volume of the attached headphone.

REAR VIEW



14. AUDIO OUTPUTS:

analog audio signal outputs

Either the RCA or the XLR sockets are connected to the relevant input of the amplifier, preamplifier etc. It is not necessary to also connect the digital signal output (15).

15. DIGITAL OUT COAXIAL:

digital audio signal output

If the amplifier, receiver or preamplifier is equipped with a digital coaxial input connector, the relevant CD player signal output may be connected to this. It is not necessary to connect an analogue (14) and a digital signal output (15) at the same time.

16. LAMP: Dimmer for the tube illumination

The setting of this switch affects the brightness of the illumination of the tube display window (2).

17. POWER CONTROL (12V): ON/OFF control

These jack connectors (3.5 mm) receive and forward the signal for the standby control (12V Trigger).

18. AC: Power Connector

To establish the power supply, connect the plugs of the power cable to the device and to a suitable wall outlet.

19. DIGITAL IN:

USB: Input connector

Connect your PC, laptop etc. here using the provided USB cable

Optical/Coaxial

Connections for audio signals of source devices with digital sound such as, for example, DVD players. "Optical" for optical fibre connection and "Coaxial" for connection via coaxial cable.

REMOTE CONTROL

Point the front of the remote control directly at the front of the appliance, making sure there are no objects between the remote control and the appliance.

The distance between the remote control and the appliance should not be more than 7 m, as the reliability of the remote control is affected beyond this range.

Make sure that you do not point the remote control at an angle to the appliance, as beyond an angle of $\pm 30^\circ$ to the centre axis the appliance may not respond as well to the remote control. Change both batteries if the distance at which the remote control can be used effectively decreases.

BATTERIES

Using batteries

Handling batteries incorrectly can cause battery acid to escape or an explosion in extreme cases. The batteries must be correctly inserted taking note of the polarity, which is marked in the inside of the battery compartment.

In order to make full use of the batteries' life, do not mix new and used batteries. Make sure that you insert batteries of the same type.

Some batteries are rechargeable, others are not however. Take note of the precautions and instructions that are included on all batteries.

Remove the batteries if the remote control is not going to be used for a long time.

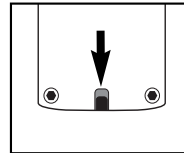
Under no circumstances must batteries be short-circuited, taken apart or heated up.

For environmental reasons, used batteries should be disposed of in accordance with local environmental regulations and not put with domestic waste.

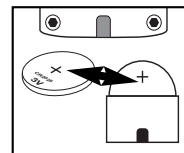
The remote control for this item utilizes Lithium button cells. In case of old appliance disposal put out this battery and dispose separately!

Change/inserting the batteries:

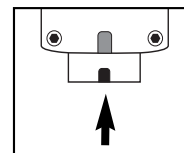
1. Open the battery compartment of the remote control by pushing out the clip and pulling out the battery compartment.



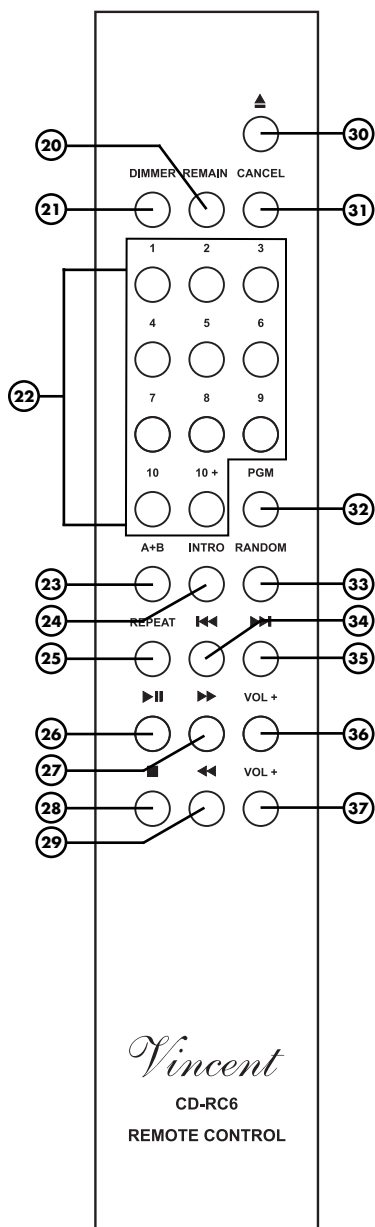
2. Remove the optionally used battery and correctly insert the new button cell, as schematically shown in the battery compartment.



3. Close the battery compartment of the remote control.



BUTTONS OF THE REMOTE CONTROL



BUTTONS OF THE REMOTE CONTROL

20. REMAIN

Allows the remaining playing time of the current track or the remaining playing time of the CD to be displayed.

21. DIMMER

Brightness adjustment for the display (3) on the front of the device.

22. Number buttons

You can choose tracks directly with these buttons.

23. A-B

Allows repeated playback of a selected section within a track.

24. INTRO

All tracks on the CD are played for 10 seconds one after the other.

25. REPEAT

Repetition of the individual track or of the entire CD.

26. (PLAY/PAUSE)

CD playing can be started and briefly interrupted with this button.

27. (Fast Forward)

You can wind forward quickly during playing with this button.

28. (STOP)

This button stops playing the current CD.

29. (Fast Rewind)

You can wind backwards quickly during playback with this button.

30. (OPEN/CLOSE)

Button for opening and closing the CD compartment.

31. CANCEL

Deletes the track programming set up with "PGM" (32).


32. PGM

You can specify (program) the order of playback of the tracks with this button.


33. RANDOM

For activating and deactivating random playing of the CD tracks.

34. (BACK)

 this button to go back to a previous track in the sequence during playing.

35. (NEXT)

 this button to go forward to a later track in the sequence during playing.

36. VOL+

Increases the output level of the analogue signal outputs "AUDIO OUTPUTS" (14).

37. VOL-

Reduces the output level of the analogue signal outputs "AUDIO OUTPUTS" (14). Only in few cases the setting "VOL" must be changed after set-up of the player to a volume other than the maximum "26" to suit the device connected to these outputs.

INSTALLATION

Set up the cable links in a sequence as follows. Connect the power cable between device and power supply only after all other connections have been made.

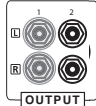


DURING INSTALLATION PLEASE OBSERVE THE FOLLOWING ADVICE:



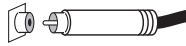
Protective caps

Prior to the first installation the protective plastic caps must be removed from all the connections used at the rear of the unit.



RCA connections

Mechanically identical RCA plugs are available for analogue and digital outputs. Make sure that you do not get these connections confused during installation!

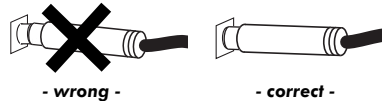


Make sure that you do not mix up the analogue connectors for right and left. The RCA plugs for these are mostly colour coded as follows: red for the right channel, black or white for the left channel.

Cable connections

Make sure that all plugs fit tightly. Inadequate connections can cause noise interference, failures and malfunctions.

To make the most of the components' sound potential, only high quality loudspeakers and connecting cables, for example Vincent cables, should be used. Your local stockist will be glad to advise you about this.



Cables

To make the most of the components' sound potential, only high quality loudspeakers and connecting cables, for example Vincent cables, should be used. Your local stockist will be glad to advise you about this.

CONNECTING HEADPHONES

A set of headphones equipped with a 6.3 mm jack can be plugged into the "PHONES" socket (12) on the front of the appliance.

All headphones with an impedance of between 32 Ohm and 600 Ohm may be used. Unsuitable headphones with too low impedance may damage the amplifier or produce such unexpectedly loud volume that your hearing may be damaged. The volume should be reduced (13) for safety reasons before a set of phones is connected.

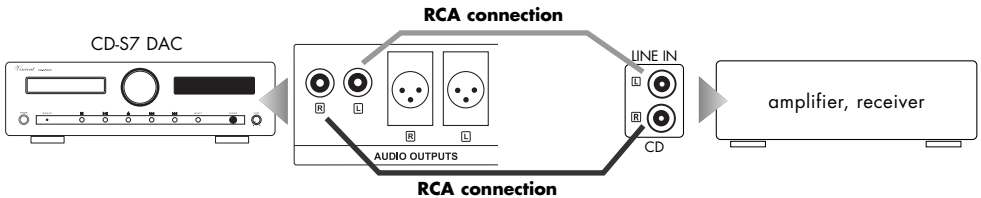
CONNECTION TO AMPLIFIER, RECEIVER OR PREAMPLIFIER

The CD-S7 DAC has two analogue signal outputs and one digital output connection on the back of the device. The signal from the integrated D/A converter can be input to a traditional analogue audio component (amplifier) via the analogue outputs (14). On the digital output (15) there is a digital output audio signal which can be processed by external D/A converters or digital processors.

Only one of the three outputs needs to be connected to play CDs. Select the appropriate connection between the CD player and your amplifier, preamplifier, receiver or converter. Bear in mind when doing this that the special sound qualities of the player's hybrid amplifier stage will only be exploited if one of the analogue outputs (14) is used to transmit the music signal.

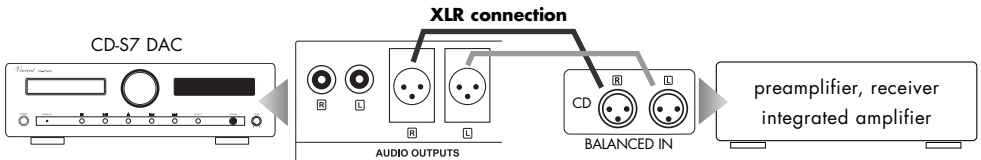
Use of the analogue RCA output

This is where the stereo audio signal converted to analogue by the high quality integrated D/A converter and amplified by the Hybrid stage is output. One stereo set of RCA cable is required for connection to an amplifier. Connect the RCA connectors ("L" and "R") in the field "AUDIO OUTPUTS" (14) with the left and right audio connectors of the amplifier input (standard line level input) which is usually labelled "CD," "LINE IN" or "FRONT R/L".



Use of the analogue output with XLR connectors

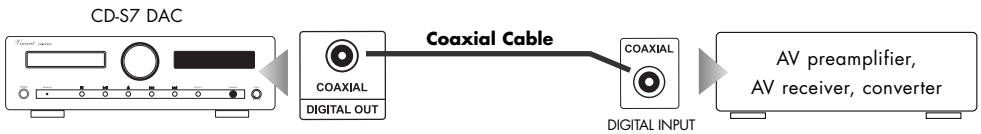
This is where the stereo audio signal converted to analogue by the high quality integrated D/A converter and amplified by the Hybrid stage is output symmetrically. Two XLR cables are required for connection to an amplifier. Connect the XLR connectors "L" and "R" in the field "AUDIO OUTPUTS" (14) with the left and right connectors of the XLR amplifier input which is usually labelled "CD," "XLR IN," "BALANCED IN" or "FRONT R/L".



CONNECTION TO AMPLIFIER, RECEIVER OR PREAMPLIFIER

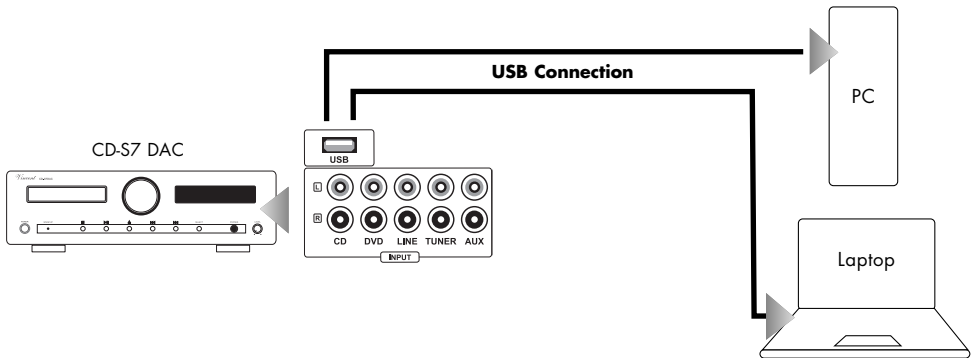
Use of the digital output

This output emits the music signal as a digital S/PDIF audio signal (PCM). The connection is only required if an external D/A converter is to be used or the player is to be connected to the coaxial digital audio input of an AV receiver or an AV preamplifier. To make the connection you need a coaxial cable with 75Ω characteristic wave impedance and with a RCA connector on both sides, which is not supplied with the device. Connect the connector "DIGITAL OUT COAXIAL" (15) of the device to the digital input socket of the amplifier which is usually labelled "DIGITAL IN" or "COAXIAL". The best sound is obtained in most cases by connection with one of the analogue outputs (14).



Connection of a USB-source device

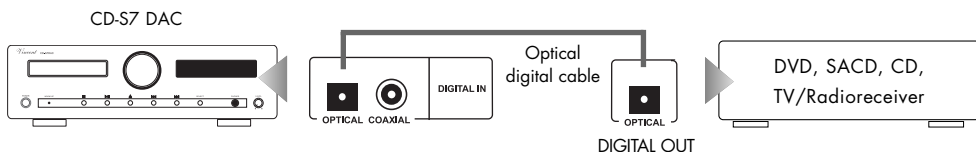
The integrated D/A converter makes it possible to transfer digital music signals directly from the computer through the amplifier similar to the boxes. For this, the USB jack serves as input.



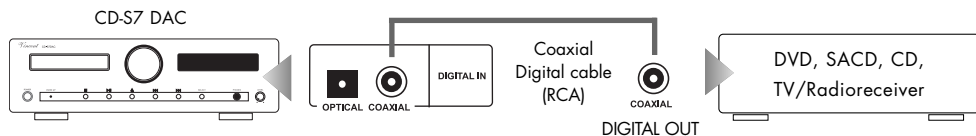
CONNECTION OF SOURCE DEVICES OVER OPTICAL IN AND COAXIAL IN

The integrated D/A converter makes it possible to receive also digital audio signals via an optical and/or coaxial cable and to transmit them analogously to the amplifier. Here, the “Optical IN” and “Coaxial IN” (17) connections serve as input.

Digital audio source with optical signal connection



Digital audio source with coaxial signal connection



CONNECTION OF THE POWER CABLE

Check that the power supply to your home is appropriate to the device. The required voltage and frequency can be read on the back of the device beside the socket for the mains. If the power supply is appropriate, push the inlet connector of the supplied mains cable firmly into socket for the mains on the back of the device. Connect the other end of the mains cable to a mains socket.

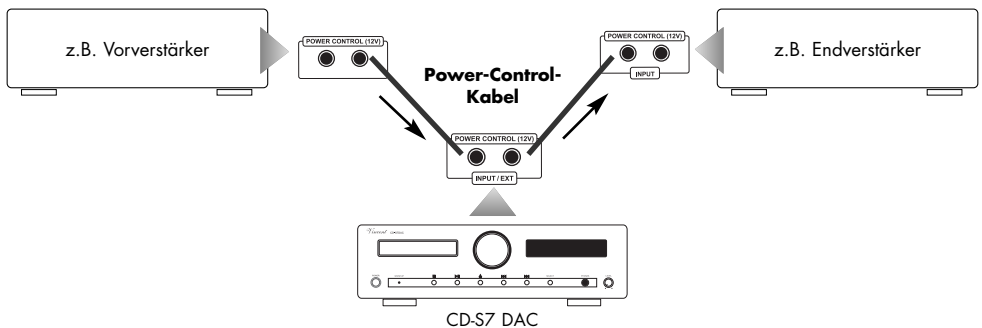
CONNECTIONS FOR THE STANDBY CONTROL (POWER CONTROL)

Many AV-Systems consist of a multitude of individual components. To avoid the necessity of switching them on and off before and after every use, many manufacturers have equipped their devices with what is known as "POWER CONTROL" circuit or "TRIGGER". This kind of remote-controlled standby circuit is used primarily for preamplifier and power amplifiers. Particularly for preamplifiers and main amplifiers this kind of remote standby control is utilized, as power amplifiers are often placed far from other devices near the speakers. To employ these functions, direct or indirect cable connections must be made between the preamplifier (or integrated amplifier) and all the devices which support this function. The "POWER CONTROL" function operates in such a way that each switching on or off of one device in the system (usually the preamplifier) automatically brings about the switching on or off of all the connected devices which support this function. Please keep in mind that all devices which respond to the power control are not disconnected from the mains network when switched off. They are set to a standby state instead. For connecting cables, two-core cables with

3.5 mm jack plugs (mono) are used. For each connection between two devices one of those cables is needed.

If you don't wish to use this function or if the other components do not support it, all you have to do is leave out these cable connections.

The CD-S7 DAC is equipped with two output connectors for the power control. Here, the switching signal generated by the amplifier is available for other components of the system. Two HiFi components that are able to react to the power control signal can be connected directly to the amplifier's power control outputs (16). If more than two devices, which can be controlled, are to be connected, then it is necessary to make the power control connection between the amplifier and these further devices through the outputs of the two devices which are connected directly. For that reason, every HiFi component that accepts power control signals is also equipped with a power control output. Thus, in theory it is possible to provide an infinite number of HiFi components with the power control signal. This approach, to loop a signal through a chain of components, is commonly referred to as "daisy chaining".





Many devices which can be controlled by a switching signal (not preamplifiers or integrated amplifiers), have two terminals which do not differentiate between input and output. In this case either of the two can be selected.

“POWER CONTROL” sockets of preamplifiers or integrated amplifiers must not be interconnected! All receiving devices must not be connected to more than one preamplifier or integrated amplifier (directly or indirectly)!

OPERATING THE APPLIANCE

BASIC FUNCTIONS AND SETTINGS

Operation	Button(s)	Description
Switch on and off	POWER (4)	The amplifier is switched on and off using this button at the front panel, there is no standby option. When switched off the device is internally separated from the AC power. As a precaution, before switching on, the volume setting of your system's amplifier and the headphone volume (13) should be reduced. Once it is switched on, the “WARM UP” LED (6) lights up and the device needs a few seconds until it is ready for operation. It is ready when the warm-up LED has gone out.
Change the level of the analogue audio outputs (14) at the rear panel	VOL + (36) VOL - (37)	This function may only be activated with the remote control and only during playback. This control is to allow the adaptation of the player to the system (mainly the amplifier) and it must not be used to change the volume of the CD player in daily use. It is sufficient for almost all amplifiers/receivers/preamplifiers to put the setting to the maximum and to leave it there. A different value is only used if the CD player is much louder compared with the other sources at the amplifier/receiver or it is distorted (clipping). Hold down the “VOL+” button to raise the output level. Use the “VOL-” to reduce it. The two-figure value of the volume appears in the display. The maximum signal level is reached with a setting of 26 and the minimum is at 00. This volume control has no effect on the volume of the headphones (12) connected to the CD player. The HDCD signal is only decoded if the volume is set to its maximum “26”.
Change the brightness of the front panel display	DIMMER (21)	This function can only be operated using the associated remote control button. When repeatedly pressed, the display (3) brightness is periodically reduced (1x), switched off (2x) and restored to the original, maximum brightness (3x).

OPERATING THE APPLIANCE

BASIC FUNCTIONS AND SETTINGS

Operation	Button(s)	Description
Change the volume of the connected headphones (12)	LEVEL (13)	This function can only be operated on the front of the device. Turn the dial "LEVEL" clockwise to increase the volume in the headphones and anticlockwise to reduce the volume. This volume control has no effect on the output level of the analogue "AUDIO OUTPUTS" (14) on the back of the device.
Set the illumination level of the tube display window	LAMP (16)	The display window for the visible tube (2) can be illuminated with one of three brightness settings, if that is desired. The switch "LAMP" allows selection between these three light levels as well as switching off the illumination (setting "OFF"). Switch position "1" provides the lowest intensity and setting "3" the maximum brightness. This function can only be adjusted on the back of the unit. The button "DIMMER" (21) has no effect on the illumination of the tube display window.

PLAYBACK FUNCTIONS

Operation	Button(s)	Description
Start and pause playback	▶ II (7)(26) PLAY/ PAUSE	This button, both on the front of the device and on the remote control, starts playing the inserted CD and the symbol "▶" appears on the display (3) during play. If there is no CD inserted, "NO DISC" appears in the display and pressing the button has no effect. If the button is pressed again while a CD is playing, play will be interrupted at the current position. This "PAUSE" mode is indicated in the display by the symbol "II". During the pause the disc continues to rotate and when the button is pressed play continues from this position. The "PAUSE" function should only be used for brief interruptions.
Direct selection of a track	Number keys (22)	You can start playing a track at any time by keying in the track number on the remote control. For numbers over 10, you must press the "+10" button as often as necessary until it shows the relevant first figure of the number and then you key in the second figure. If there is no track of the keyed-in number on the CD, the player switches to "STOP" mode. If the player is paused, you cannot select any other track directly with the number buttons.
Stop playback	■ (6)(28) STOP	While a CD is being played, pressing this button stops the playing. If the player was in "PAUSE" mode, this mode will also be ended by pressing the "STOP" button. The total number of tracks on the CD and the total playing time appear in the display (3) again. This button is on both the front of the device and the remote control.

OPERATING THE APPLIANCE

PLAYBACK FUNCTIONS

Operation	Button(s)	Description
Skip to the following track	▶▶ (10)(35) NEXT	When this button is pressed while the CD is playing, the current track stops playing and the next track in the sequence begins to play. If this button is pressed in "STOP" mode, you can choose all the CD tracks one after the other starting from track 02. Playback can then be started again with the "PLAY/PAUSE" button (7)(26). With the "CANCEL" button (31) the player goes back to "STOP" mode. The button is located both on the front of the device and on the remote control.
Skip to playback the previous track	◀◀ (9)(34) BACK	If this button is pressed once while the CD is playing, the current track stops and the actual track starts playing from the start again. Further presses skip to playing the previous tracks in reverse playing sequence. If this button is pressed in the "STOP" mode, you can choose all the CD tracks in reverse order starting with the last track. Playback can then be started again with the "PLAY/PAUSE" button (7)(26). With the "CANCEL" button (31) the player goes back to "STOP" mode. The button is located both on the front of the device and on the remote control.
Fast forward	▶▶ (27) (FAST FORWARD)	The track will be played at higher speed (fast forward) as long as you continue to hold down this button while the CD is playing. If the button is released, playback will continue at normal speed. If the CD play is stopped, then this button has no function. This play function too can only be used via the remote control.
Fast rewind	◀◀ (29) (FAST BACK)	The track will be played backwards at higher speed ("rewind") as long as you continue to hold down this button while the CD is playing. If the button is released, play will continue at normal speed in a forward direction. If the CD playback is stopped, then this button has no function. This play function too can only be used via the remote control.
Insert/Change the CD	▲ (8)(30) OPEN/ CLOSE	With this button you open and close the disc tray so that a CD can be inserted or removed. This button is located both on the front of the device and on the remote control. If the text "OVER" appears in the display (3), then the CD contains more than 16 tracks. Some of the tracks cannot then be shown in the display's music menu.
Select input source	(11) SELECT	With this button, you can select between four input sources (CD, USB, Coaxial IN and Optical IN). By pressing this button, the player changes to the playback of the device connected thereto. The input channel's name is shown on the display (3).

OPERATING THE APPLIANCE

ADVANCED PLAYBACK FUNCTIONS

Operation	Button(s)	Description
Delete the selected playing sequence	CANCEL (31)	This button deletes a program set up with the "PGM" function (32). If no program has been set up, then this button has no function. If the button is pressed during a pause, any selected program will be deleted and you can continue to play the current track and the remaining CD tracks with "PLAY/PAUSE" (7)(26). Just as with the program set-up, this action may only be performed with the remote control.
Switch between normal and random playback	RANDOM (33)	The function activated with this remote control button ensures that all the CD tracks are played in random order. This function cannot be used for playing a program set up with "PGM" (32). If this button is pressed during play or pause, the current track is stopped and the playing of all the CD tracks in random order begins. In the display, this play mode will be indicated by the text "RAN". Pressing the "RANDOM" button again switches off random playing and playing will continue from the current position.
Switch between playing the content of the CD once, repeating an individual track and repeating all the tracks on the CD	REPEAT (25)	If this button is pressed once while the CD is playing, the current track will be played over and over again when it has finished. In the display (3) this operation mode is indicated by the text "REPEAT 1". If this button is pressed twice while the CD was playing, then the entire CD or the entire program will be played over and over again when it has finished. In the display this operation mode is indicated by the text "REPEAT ALL". A third press of the key switches this function off. The desired repeat mode can also be switched on even when play is stopped or for a selected program. The "REPEAT" button is to be found only on the remote control.
Repeat a custom section of the track as an endless loop	A-B (23)	While the CD is playing, the first press of this key marks the start of the section (A) and the second press marks the end of this section (B). As soon as both points are selected, the player continues to play the marked extract over and over again until the "A-B" key is pressed again or "STOP" (6)(28) is pressed. In the display (3) this play mode is indicated with the symbol "A ↔ B". After the A-B playback has been stopped with the "STOP" key (6)(28), the marked points will be deleted. This play option too can only be controlled via the remote control.
Play a short introduction of every track	INTRO (24)	You can press this remote control key if the beginning of every track is only to be played for a brief time. In this mode the first ten seconds of the track will be played then it will skip to the next track in the sequence. This function is also known by the term "Intro Scan". Even if a program has been set up for the play sequence (32), all the CD tracks will each be played once for a brief time after the "INTRO" key has been pressed. Pressing this key again ends the Intro Mode and continues playing the remaining section from the current position onwards. The text "INTRO" will be shown on the display (3) while the "Intro Scan" is active. If this key is pressed during play or pause, the Intro Mode always starts with the first CD track.

OPERATING THE APPLIANCE

ADVANCED PLAYBACK FUNCTIONS

Operation	Button(s)	Description
Program the playback order	PGM (32)	<p>With this function it is possible to set up a desired playing sequence of the CD tracks. This also allows you to play a smaller selection of your own choice from all the CD tracks. This programming can only be done with the remote control. The "program" is set up by the following procedure:</p> <ul style="list-style-type: none"> • Press the PGM button. • Enter the numbers of all the desired tracks one after the other on the number pad (22) of the remote control. For track 10 use the "10" button. For all other two-figure track numbers first press the "+10" button as many times as necessary until the number of 10's is correct, then press the button for the last figure (for track 23 press the "+10" button twice and the "3" button once). • To confirm the program press "PGM" or "PLAY/PAUSE" (7)(26). The program will be run immediately. If the "REPEAT" function (25) is not then operated, the program will run once and then be deleted. <p>The "REPEAT" play function (25) can also be applied to the programmed track selection. In this case, even if "STOP" (6)(28) is pressed, the program remains in the memory and it will run again with the next play. You can see on the display from the text "PGM" that a program is active. It is only if you press "CANCEL" (31), eject the CD or switch off the CD player that your own playing sequence is deleted.</p>
Indication of the remaining playing time	REMAIN (20)	<p>After pressing this remote control key while the CD is playing, the remaining time of the current track will be shown (indicated by the text "REMAIN" in the display (3)). Pressing the key again switches the display to the remaining playing time of the entire CD or the entire program, with the display then showing "REMAIN ALL". Pressing the key a third time switches back to the normal playing time display.</p>
USB	SELECT (11)	<p>Connect your PC, laptop, etc. to the USB input socket (19) located on the back of the device by means of the provided USB cable. Select the "USB" input (19) by pressing the select button (11) located on the front of the device. As soon as the music is played by the media player installed on your PC (etc.), the CD-S7 DAC receives this signal at the USB input (19) and outputs it to the amplifier. The individual titles are controlled by the PC (etc.).</p>
Using "Optical IN" and "Coaxial IN"	SELECT (11)	<p>Here, you can connect a source device with an optical and/or digital output. Depending on your wishes, you may connect a device via the optical or coaxial cable to the corresponding outputs (19). Select the "Optical IN" or "Coaxial IN" input by pressing the select button (11) located on the front of the device. As soon as a signal is received at one of those inputs, the CD-S7 DAC processes it and outputs it to the amplifier. The individual titles are controlled by the devices connected to the CD player.</p>

Burn in/ Warm up

Your audio components need a certain time period until they reach maximum performance. The duration of this "warm up" time is very different for the various elements of your audio system. Higher and homogeneous sound quality is achieved while keeping the device switched on.

Your audio specialist dealer has enough experience to give you more information.

Net frequency noise

Some audio source devices may in combination with the amplifier cause a humming noise at power line frequency audible from your speakers. Usually, its volume varies with the volume setting of the amplifier. This is no sign of a defect or fault of your audio products but has to be eliminated. Generally, every wall-powered device connected to the ground wire of the power plug can cause this problem when connected to the amplifier.

Experience shows that this problem is mainly caused by antenna-connected components (as TV-sets or Tuners), personal computers, electrostatic loud-

speakers, subwoofers, record players or headphone amplifiers that are connected to the audio inputs of the amplifier. Another possible reason for humming noise is electromagnetic interference of other components' power supplies with pick-up systems of record players (change the place of the record player for a test).

In most electric devices the ground potentials of all signals are connected to each other at one central point, where they have one common connection. If the device uses the protective conductor of the wall outlet, the corresponding wire of the line cord is connected intractably to the metal housing of the device. This is mostly the point where the central grounding point is attached to. By doing this the housing is able to shield all signals from external radiated noise. Some main amplifiers are equipped with a "Ground Lift" switch. If it is activated, ground potential of the chassis and the protective ground wire are being separated from the central signal ground point. The protective ground wire keeps its function. Sometimes this helps prevent noise caused by errors in grounding.

If the problem occurs and cannot be solved by yourself your audio specialist dealer will help you.

SEARCH FOR ERRORS

Symptom	Possible Cause	Countermeasure
Unit does not work after pressing the power button	<p>Mains cable is not connected to a suitable mains wall outlet.</p> <p>Mains cable has not been firmly inserted into wall power socket and the device's socket. Otherwise it may be defective.</p> <p>Unit fuse or unit is defective.</p>	<p>Connect to a functioning socket using a suitable mains voltage.</p> <p>Check the power cable. If necessary, exchange it with a suitable mains cable and push its plug firmly into wall socket and the device's power connector.</p> <p>Contact your dealer.</p>
An inserted disc is not read	<p>An unsuitable data medium e.g. a DVD or a data CD-R has been inserted.</p> <p>Perhaps the CD is dirty or scratched.</p> <p>The CD was not inserted with the printed side up.</p> <p>A CD-R was written at too great a speed.</p>	<p>The relevant disc cannot be played with this player. The player can only play audio CDs.</p> <p>Clean the CD and try it again.</p> <p>Insert the CD in the correct position.</p> <p>The disc cannot be played.</p>
Play does not start after pressing "PLAY/PAUSE" (7)(26)	<p>If there is a large major in the ambient temperature, moisture may have precipitated in the player's drive.</p>	<p>After 1-2 hours the moisture should have evaporated and the CD will play again.</p>
No sound on both channels although the unit is ready for use (front panel display (3) is functional)	<p>A wrong input channel or a volume setting too low has been selected at the amplifier.</p> <p>The appropriate audio output of the player is not connected or not correctly connected with the desired input connector of the receiver/amplifier.</p> <p>CD playing has not been started.</p> <p>Output level "VOL" (36)(37) has been set too low with the remote control.</p>	<p>Check and correct the connections and settings.</p> <p>Create an audio connection between the CD player and the receiver/amplifier as described in the "Installation" section.</p> <p>Start playback with "PLAY/PAUSE" (7)(26).</p> <p>Carefully increase the output level.</p>
Front panel display does not work	<p>It has been switched off before using "DIMMER" (20).</p>	<p>Press the button "DIMMER" (20) one more time.</p>

SEARCH FOR ERRORS

Symptom	Possible Cause	Countermeasure
No sound in the headphones	Headphones not plugged in. The volume control "LEVEL" (13) has been set too low. CD playback has not yet been started. Headphones faulty.	Connect the 6.3 mm jack plug of the headphones to the connection socket "PHONES" (12). Cautiously raise the volume with this dial. Start playback with "PLAY/PAUSE" (7)(26). Use another set of headphones.
No audio playback on one channel	One of the signal cables between CD player and amplifier input has not yet been plugged in or is defective. One of the loudspeaker cables or (if you are using pre & main amplifiers) one of the signal cables between pre and main amplifier is not correctly connected or is faulty.	Check the cable connections, tighten them if necessary. Check all the connections of the amplifiers and whether the loudspeakers are working.
Poor sound quality	Analogue audio outputs of the CD player are connected to phono inputs of the amplifier/receiver/preamplifier. The cable connections are not tight, the connectors are dirty or a cable is defective.	Use a normal high level input ("CD" or "LINE IN") on these devices. Check the cables and cable connections.
The remote control cannot perform any functions	No batteries inserted in the remote control, batteries are not inserted correctly or are depleted. The line-of-sight between the remote control and the unit is obstructed, the range was exceeded or the hand unit was operated from a position too far to one side. The unit is not switched on.	Check and replace the batteries if necessary. Try to point the remote control at the front of the unit only when the sight-line is clear, within a 7-metre distance and, if possible, facing the unit. Switch on the unit.
Humming low frequency noise is audible, even as no audio source is playing back	See section "Net frequency noise" in the chapter "Tips".	

FURTHER INFORMATION AS DEFINED BY THE ECODESIGN REGULATION

Power consumption in OFF-mode: <0,4 W
 Power consumption in auto standby mode: <0,4 W
 Time without input signal until auto-standby: 15 min. (autostandby can be switched off).

TECHNICAL SPECIFICATIONS

D/A converter:	24 bit / 192 kHz
Frequency response:	20 Hz – 20 KHz +/- 0.5 dB
Total Harmonic Distortion:	< 0.005 %
Signal to Noise Ratio:	> 94 dB
Dynamic Range:	> 100 dB
Audio Output Voltage:	2,5 V
Channel Separation:	> 90 dB
Inputs:	1 x headphone jack 6.3 mm, 1 x optical IN, 1 x coaxial IN, 1 x 12V power control, 1 x USB
Outputs:	1 x stereo RCA, 1 x stereo XLR 1 x digital coaxial, 1 x 12V power control
AC power connection type:	230 V / 50 Hz
Tubes:	2 x 6922, 1 x 12AX7, 1 x 6Z4
Colour:	silver / black
Weight:	9 kg
Dimensions (W x H x D):	430 x 356 x 132 mm

GLOSSARY

RCA

RCA is the American name for coaxial RCA connectors and sockets, originally the abbreviation for "Radio Corporation of America", the name of a United States company. Both the plug and cable consist of a rod-shaped inner lead and a cylindrical-shaped outer lead. This enables a mono audio signal or a video signal to be transmitted. Compared to the XLR plug connector, this type of connection is also called "unbalanced signal connection".

Dynamics

The volume difference between the quietest and the loudest sounds possible in audio signals (without distortion or transition to noise).

dB-Level

This is a way of describing any physical quantity; it is a common measurement for signal voltages and the volume. It is given in decibels (dB). Alternating signal voltages below 1V (RMS) are described as "line level" voltages, which are suitable as music signals for amplifier inputs. Inputs on

amplifiers (mostly represented by RCA sockets), which are designed for signals on the CD player, tape recorder, DVD player etc. are also referred to as "line level inputs" or "high-level inputs". Those signal inputs must not be confused with inputs that accept preamplified signals.

Input sensitivity

Term for the smallest average (RMS) input voltage which causes the maximum output power at the maximum volume setting on the amplifier. Examples: 100 mV to 500 mV (Millivolts) on high level inputs, 2 mV to 5 mV on the phono MM input or 0.1 mV to 0.5 mV on the phono MC input.

Audio Sources/Source devices

These are the components of your HiFi system and all other appliances, whose sound you want to hear over the system and are thus connected to the pre-amplifier, amplifier or receiver. This includes CD players, DVD players, tuners (radios), cassette players, DAT recorders, personal computers, record players, portable audio devices and many more.

CONSIGNES DE SECURITE

La construction de cet appareil a été soumise à des contrôles de qualité très stricts. Il répond à toutes les normes internationales de sécurité. Il est cependant nécessaire de lire entièrement les consignes suivantes et de les appliquer pour éviter tout danger :



Ne pas ouvrir l'appareil! Danger de décharge électrique!

Aucune pièce à entretenir par l'utilisateur ne se trouve dans l'appareil.



Entretien/Modifications



Tous les moyens d'exploitation raccordés au secteur du foyer peuvent représenter un danger pour l'utilisateur en cas d'usage non conforme. Faites toujours effectuer l'entretien par un personnel qualifié. Ce produit n'est autorisé que pour être branché que sur un courant alternatif de 230Volt/50Hz, les prises de courant de sécurité et destiné à être employé dans des pièces fermées. La présente garantie ne s'applique si le produit a été modifié par l'acheteur ou le numéro de série du produit a été modifié ou supprimé. Après une défaillance, faites remplacer le dispositif de sécurité de l'appareil uniquement par un exemplaire de même type et par un spécialiste.

Câble d'alimentation/Branchement

Lorsque vous débranchez l'appareil du secteur, retirez-le en le tenant par la prise, mais jamais en tirant sur le câble. Lors du montage de l'appareil, assurez-vous que le câble n'est pas écrasé, plié à l'extrême ou endommagé par des arêtes tranchantes. Ne saisissez pas l'appareil avec les mains mouillées ou humides. Utilisez le câble fourni ou un autre câble de Vincent.

Arrêt



Arrêtez chaque fois l'appareil avant de raccorder ou de retirer d'autres composants ou les haut-parleurs, de le débrancher du secteur ou de le raccorder au secteur, si vous ne l'utilisez pas pendant une longue période ou si vous voulez nettoyer sa surface. Attendez environ une minute avant de brancher ou de débrancher les jonctions de câble des amplificateurs, des niveaux maxi et des récepteurs.

Humidité/Chaleur/Vibrations

Le contact d'appareils électriques avec des liquides, l'humidité, la pluie ou la vapeur



d'eau représente un risque pour les appareils et leurs utilisateurs et doit donc être absolument évité. Faites attention à ce qu'aucun liquide ou objet ne pénètre dans l'appareil (fentes d'aération etc.). Si cela a été le cas, il doit immédiatement être débranché du secteur et contrôlé par un spécialiste. N'exposez jamais l'appareil à des températures élevées (insolation) ou à de fortes vibrations.

Développement de chaleur



Veillez à respecter une distance de 5 cm pour que l'air ambiant puisse circuler (ne pas monter l'appareil dans un placard fermé). Les orifices d'aération ne doivent pas être couverts.

Puissance sonore



La puissance sonore maxi supportable est atteinte largement en-deçà du réglage possible de l'amplificateur. Agissez avec prudence avec le réglage du son pour ne pas vous exposer à des dommages auditifs. Réglez le son sur une valeur moindre avant de changer de canal d'entrée pour ne pas être exposé sans le vouloir à une plus forte puissance sonore.

Nettoyage



Débranchez le connecteur avant de nettoyer les surfaces extérieures du produit. Utilisez de préférence un chiffon doux, non pelucheux et humide. Evitez les produits abrasifs, les solvants, les diluants, les produits chimiques, les produits à polir et tous les autres nettoyants qui laissent des traces.

Piles

Observez les consignes d'utilisation des piles fournies au chapitre « Télécommande ».



AUTRES CONSIGNES

Montage de l'appareil

Le site de montage de l'appareil a une incidence sur le son. Posez l'appareil uniquement sur une surface appropriée et stable. Pour profiter pleinement du potentiel sonore de votre système, nous vous recommandons de placer les appareils sur des racks Vincent et de ne pas les poser l'un sur l'autre.



Appareils électroniques usagés

Cet appareil est soumis aux dispositions fixées dans la directive européenne 2012/19/CE. L'identification est fournie sur l'appareil par le symbole représentant une poubelle rayée.



Pour le consommateur, cela signifie :

Tous les appareils électriques ou électroniques qui ne sont plus utilisés ne doivent pas être éliminés avec les déchets ménagers, mais dans les déchetteries prévues. Vous éviterez ainsi de polluer l'environnement et contribuerez à motiver les fabricants dans la production d'appareils à longue durée de vie ou réutilisables. Pour toute information complémentaire sur la mise au rebut de l'ancien appareil, veuillez vous adresser à votre mairie, au service de déchetterie ou au magasin où vous l'avez acheté.

Sigle CE

L'appareil répond aux directives UE pour l'obtention du sigle CE et par conséquent aux exigences concernant les appareils et électroniques (directives CEM, directives de sécurité et directives des appareils à basse tension).



Explications/Remarques

Le présent document a été un article de la société Sintron Distribution GmbH, 76473 Iffezheim qui ne doit être ni copié, ni distribué dans sa totalité ou en partie sans accord explicite et écrit.



Vincent est une marque enregistrée de la société Sintron Distribution GmbH, 76473 Iffezheim.

Vincent travaille en permanence à l'amélioration et au développement de ses produits. Pour cette raison, des modifications de design et de construction technique liées au progrès sont possibles.

Le contenu de ces instructions a uniquement un caractère d'information. Il peut être modifié à tout moment sans information préalable et n'a pas valeur d'obligation pour le propriétaire de la marque. Ce dernier n'assume aucune responsabilité pour les erreurs ou les imprécisions pouvant y être contenues.

Conservation de l'emballage

Nous vous recommandons vivement de ne pas jeter l'emballage d'origine de l'appareil afin de pouvoir le réutiliser pour un éventuel autre transport. Des dommages de transport se produisent fréquemment sur des appareils Hi-Fi lorsqu'ils sont emballés dans des emballages non adaptés. Comme l'emballage d'origine est parfaitement adapté à l'appareil, le risque de détérioration pendant le transport est fortement réduit.

Explication des symboles graphiques



L'éclair indique que l'appareil peut générer des tensions dangereuses pouvant provoquer une décharge électrique.



Ce symbole a pour but d'attirer l'attention sur les consignes particulièrement importantes concernant la commande et l'entretien.



Ce symbole caractérise des informations et des consignes utiles concernant la manipulation de l'appareil.

CONTENU DE LA LIVRAISON

Veillez contrôler le contenu de l'emballage. Les accessoires suivants doivent être joints à l'appareil :

- **1 câble de distribution**
- **2 câbles audio RCA**
- **1 câble USB**
- **1 télécommande « CD PLAYER REMOTE CONTROL »**
- **1 CR 2025**
- **le présent manuel**

DESCRIPTION DE L'APPAREIL

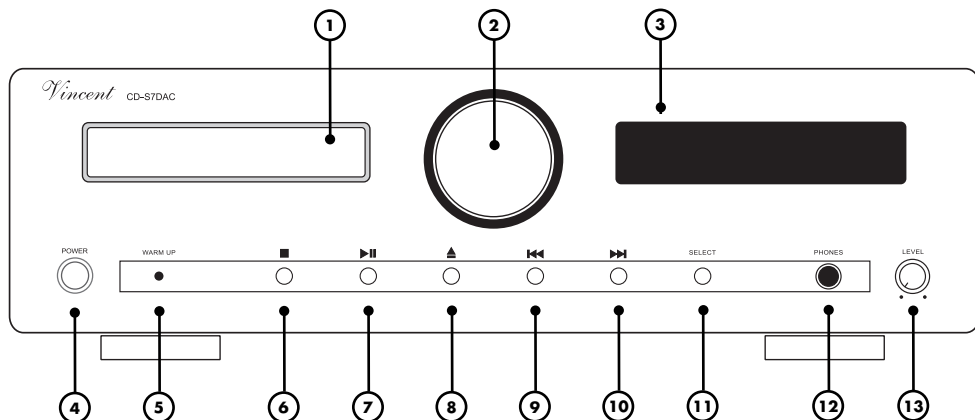
Les caractéristiques des amplificateurs à tubes sont connues depuis longtemps. La qualité du son de ces appareils HiFi, séduit les audiophiles avertis, ce qui leur réserve encore aujourd'hui un rôle important sur le marché, bien que les transistors, en tant que composants pour amplificateurs, soient plus robustes et aient une durée de vie plus longue.

Mais il y a aussi des circuits d'amplification dans chaque appareil source audio, pour lesquels la technologie à tubes peut améliorer le son. Seuls quelques rares fabricants appréciés s'engagent encore aujourd'hui dans cette démarche.

L'appareil CD-S7 DAC occupe ce créneau. Il utilise un amplificateur hybride équipé de transistors et de tubes. Une entrée USB, une sortie audio coaxiale numérique et une prise de sortie réglable pour casque d'écoute sont les autres caractéristiques de cet appareil. Une particularité de ce lecteur est la sortie symétrique analogique (XLR).

Esthétiquement, l'appareil s'harmonise avec les autres composants audio de la tubeLine de Vincent. Avec le tuner et les composants d'amplification de cette série, on obtient un système dont la qualité du son surpasse largement ce qu'on peut rencontrer couramment sur le marché.

FACADE AVANT



1. Tiroir de chargement du CD

Ce tiroir peut être ouvert ou fermé pour le chargement du CD avec la touche « ▲ OPEN/CLOSE » (8)(30).

2. Fenêtre pour le tube

Le tube visible fait partie de l'enclenchement électrique. La luminosité de l'éclairage de la fenêtre peut être adaptée avec le commutateur « LAMP » (16).

3. Affichage avec programme musical

Le numéro du titre, le temps de lecture et d'autres informations sont affichées.

4. POWER : commutateur secteur

Sert à mettre l'appareil en MARCHE ou à l'ARRÊT. L'appareil n'a pas de mise en veille, il est coupé de l'alimentation secteur.

5. Voyant-LED « WARM UP »

Voyant pour la phase de mise en température des tubes.

6. ■ STOP

Arrête la lecture en cours d'un CD ou passe de la pause de la lecture à l'état de base.

7. ►|| PLAY/PAUSE

Touche pour le lancement ou l'interruption momentanée de la lecture du CD.

8. ▲ OPEN/CLOSE

Touche pour ouvrir ou fermer le tiroir de chargement du CD.

9. ◀◀ (BACK)

Appuyez sur cette touche, pour atteindre pendant la lecture un des titres précédent dans la suite des titres.

10. ▶▶ (NEXT)

Appuyez sur cette touche, pour atteindre pendant la lecture un des titres suivant dans la suite des titres.

11. (SELECT)

Cette touche permet de choisir entre les quatre sources d'entrée (CD, USB, Coaxial IN, Optical IN)

12. PHONES : Branchement du casque

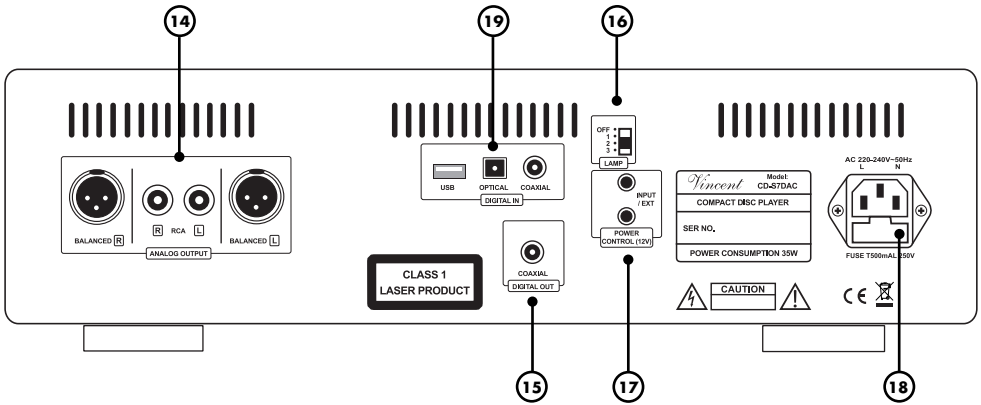
Vous pouvez raccorder à cette prise Jack de 6,3 mm, si vous le souhaitez, un casque d'écoute d'une impédance de 32 à 600 Ω.

13. LEVEL :

bouton tournant de réglage du volume

Sert à régler le volume du casque d'écoute.

FACADE ARRIERE



14. AUDIO OUTPUTS :

sorties du signal son analogiques

Les prises RCA ou les douilles XLR sont reliées à l'entrée correspondante de l'amplificateur, du pré-amplificateur ou d'un appareil similaire. Il n'est nécessaire de raccorder en plus la sortie numérique (15).

15. DIGITAL OUT COAXIAL :

sortie du signal son numérique

Si l'amplificateur, le récepteur ou le préamplificateur sont équipés d'une prise d'entrée numérique coaxiale, le signal de sortie correspondant du lecteur de CD peut y être relié. Il n'est pas nécessaire de raccorder en même temps, une sortie de signal analogique (14) et le sortie de signal numérique (15).

16. LAMP:

gradateur pour les tubes d'éclairage

Le réglage de ce commutateur influence la luminosité de l'éclairage des tubes de la fenêtre (2).

17. POWER CONTROL (12V) :

commande de mise sous tension

Les signaux de commande de mise sous tension (Trigger) sont reçus et envoyés via ces douilles jack (3,5 mm).

18. AC : prise secteur

Raccordez ici le cordon secteur et branchez-le au secteur.

19. Digital IN (Entrée numérique)

USB: Port d'entrée

Raccordez ici votre PC, votre ordinateur portable, ou autre, à l'aide du câble livré avec l'appareil

Optical/Coaxial

Ports pour les signaux audio des appareils source disposant d'un signal audio numérique. Comme par ex. un lecteur DVD. «Optical» pour une liaison par fibre optique et «Coaxial» pour une liaison par câble coaxial.

TELECOMMANDE

Orientez la partie avant de la télécommande directement vers la face de l'appareil. Aucun obstacle ne doit se trouver entre la télécommande et l'appareil.

La distance entre la télécommande et l'appareil ne doit pas être supérieure à 7m, car la fiabilité de la télécommande diminue au-delà de cette portée.

Veillez à ne pas orienter obliquement la télécommande vers l'appareil, car au-delà d'un angle de $\pm 30^\circ$ par rapport à l'axe central, l'appareil peut éventuellement réagir moins bien aux instructions de commande.

Remplacez les deux piles lorsque la distance d'utilisation de la télécommande par rapport à l'appareil diminue.

PILES

Utilisation des piles

L'utilisation non conforme des piles peut causer une fuite d'acide et, dans des cas extrêmes, une explosion.

Les piles doivent être insérées correctement quant à leur polarité, comme cela est indiqué par les repères présents à l'intérieur du boîtier des piles.

N'utilisez pas des piles neuves et usagées en même temps pour utiliser la durée de vie entière des piles. Faites attention à utiliser des piles de même type.

Certaines piles sont rechargeables, d'autres ne le sont pas. Observez les consignes de précaution et les instructions fournies sur les piles.

Retirez les piles si vous n'utilisez pas la télécommande pour une durée prolongée.

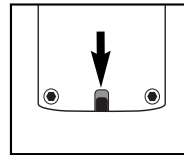
Les piles ne doivent en aucun cas être court-circuitées, démontées ou chauffées.

Éliminez les piles usagées conformément aux dispositions locales de protection de l'environnement et ne les jetez pas avec les ordures ménagères.

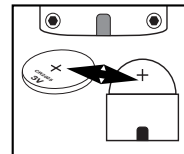
La télécommande est alimentée par des piles bouton lithium. Ces piles doivent être enlevées et déposées dans les points de collecte désignés.

Insérer/Changer les piles

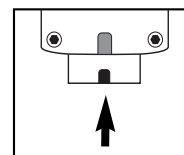
1. Ouvrir le compartiment à piles en tirant sur le clip à l'arrière de la télécommande



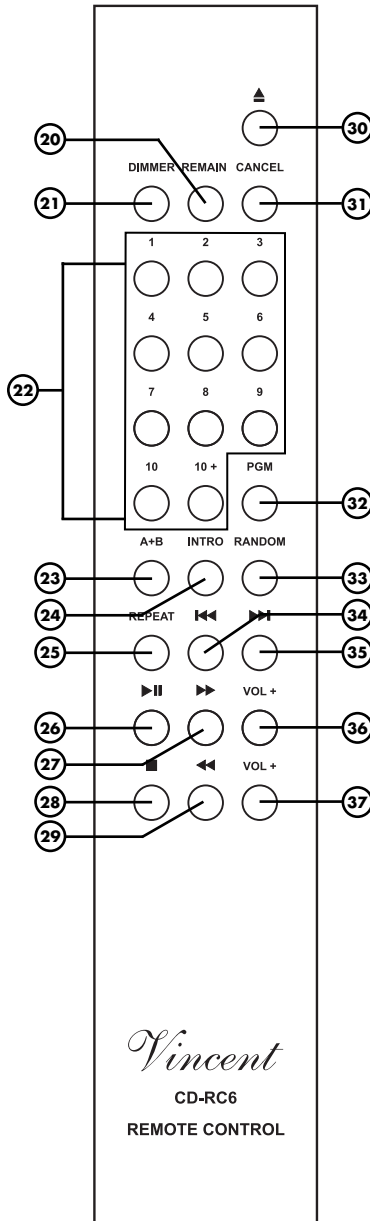
2. Enlevez la pile usagée et remplacez la en respectant la polarité indiquée sur la pile



3. Refermez le compartiment à piles de la télécommande



TOUCHES DE LA TELECOMMANDE



TOUCHES DE LA TELECOMMANDE

20. REMAIN

Permet l'affichage du temps de lecture restant du titre actuel ou le temps de lecture restant du CD.

21. DIMMER

Réglage de la luminosité de l'afficheur (3) en façade avant de l'appareil.

22. Touches numériques

Vous pouvez sélectionner directement les titres à l'aide de ces touches.

23. A-B

Permet la relecture d'une séquence découpée par vous-même à l'intérieur d'un titre.

24. INTRO

Tous les titres du CD sont lus l'un après l'autre pendant 10 secondes.

25. REPEAT

Répétition de chaque titre ou de la totalité du CD.

26. ►|| (PLAY/PAUSE)

Grâce à ce bouton, la lecture de CD peut être lancée, interrompue et ensuite continuée de nouveau.

27. ►► (Avance rapide)

Avec cette touche, on peut procéder à une avance rapide pendant la lecture.

28. ■ (STOP)

Cette touche arrête la lecture du CD en cours.

29. ◀◀ (Retour rapide)

Avec cette touche, on peut procéder à un retour rapide pendant la lecture.

30. ▲ (OPEN/CLOSE)

Touche pour ouvrir et fermer le tiroir de chargement du CD.

31. CANCEL

Efface la programmation des titres effectuée par « PGM » (32).

32. PGM

Avec cette touche, vous pouvez définir vous-même l'ordre de lecture des titres (programmer).

33. RANDOM

Sert à activer ou désactiver la lecture aléatoire des titres du CD.

34. ◀◀ (BACK)

Appuyez sur cette touche, pour atteindre pendant la lecture un des titres précédent dans la suite des titres.

35. ►► (NEXT)

Appuyez sur cette touche, pour atteindre pendant la lecture un des titres suivant dans la suite des titres.

36. VOL+

Augmente le niveau de sortie des signaux analogiques « AUDIO OUTPUTS » (14).

37. VOL-

Réduit le niveau de sortie des signaux analogiques « AUDIO OUTPUTS » (14). Dans de rares cas, le réglage « VOL » doit être modifié directement après la mise en service du lecteur, à une valeur différente de « 26 » pour adaptation de l'appareil raccordé.

INSTALLATION

Réalisez d'abord le raccordement des câbles pour la sortie du signal du lecteur. Raccordez alors seulement le cordon secteur et reliez-le à la prise secteur.

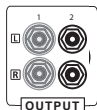


VEUILLEZ TENIR COMPTE DES INSTRUCTIONS SUIVANTES LORS DE L'INSTALLATION :



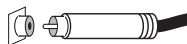
Dépose du capot de protection

Avant la première installation, retirez les capuchons de protection des connecteurs à utiliser, situés sur la façade arrière de l'appareil.



Prises RCA

Des branchements RCA mécaniquement identiques existent en tant que connexions numériques et analogiques. Veillez à ne pas mélanger ces connexions lors de l'installation!



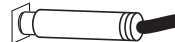
Veillez à ne pas intervertir les connexions analogiques droite et gauche. Souvent, de telles connexions RCA présentent les couleurs suivantes : rouge pour le canal de droite, noir ou blanc pour le canal de gauche.

Câbles et fiches de raccordements

Veillez à ce que les jonctions soient bien fixées. Les connexions insuffisantes peuvent causer des parasites, des défaillances et des dysfonctionnements. Pour exploiter au mieux le potentiel de qualité sonore des composants, on ne devrait utiliser que des câbles de liaison et de haut-parleurs de qualité supérieure, par exemple des câbles Vincent. Utilisez de préférence des câbles audio blindés. Votre revendeur se fera un plaisir de vous conseiller à ce sujet.



- Faux -



- Correctement -

Câbles de liaison

Pour exploiter au mieux le potentiel de qualité sonore des composants, on ne devrait utiliser que des câbles de liaison et de haut-parleurs de qualité supérieure, par exemple des câbles Vincent. Utilisez de préférence des câbles audio blindés. Votre revendeur se fera un plaisir de vous conseiller à ce sujet.

BRANCHEMENT D'UN CASQUE

Un casque équipé d'une fiche à jacks de 6,3 mm peut être branché sur la face de l'appareil à la prise « PHONES » (12). On peut utiliser tout casque d'écoute ayant une impédance de 32 à 600 Ohm. Des casques non appropriés avec une impédance trop basse peuvent endommager le lecteur ou provoquer un volume sonore qui risque d'altérer votre faculté auditive. Réduisez le volume (13) avant de connecter/déconnecter.

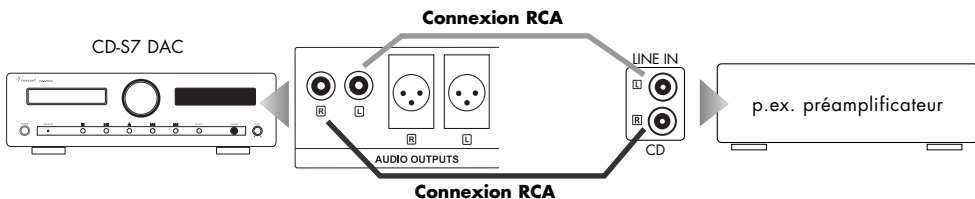
RACCORDEMENT AUX AMPLIFICATEURS, RECEPTEURS OU PREAMPLIFICATEURS

L'appareil CD-S7 DAC dispose à l'arrière de deux sortes de signal analogique et d'une prise de sortie numérique. Par les sorties analogiques (14) le signal peut être transmis du convertisseur D/A intégré vers un composant audio analogique courant (amplificateur). Le sortie numérique (15) délivre un signal de sortie son numérique, qui peut être traité par des convertisseurs D/A externes ou des processeurs numériques. Seule, une des trois sorties

doit être raccordée pour la lecture de CD. Choisissez la liaison appropriée entre le lecteur de CD et votre amplificateur préamplificateur, récepteur ou convertisseur. Veuillez noter que les caractéristiques sonores spéciales de l'étage d'amplification hybride du lecteur, ne s'expriment que si une des sorties analogiques (14) est utilisée pour la sortie du signal musical.

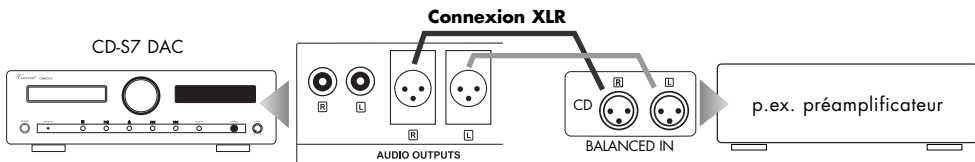
Utilisation de la sortie analogique avec prises RCA

Ces prises délivrent un signal son stéréo converti en signal analogique par le convertisseur D/A intégré de qualité supérieure et amplifié par l'étage Hybride. Un câble RCA est nécessaire pour le raccordement à l'amplificateur. Raccordez les prises RCA « L » et « R » de la zone « AUDIO OUTPUTS » (14) à la prise gauche et droite audio d'une entrée de l'amplificateur, le plus souvent désignée par « CD », « LINE IN » ou « FRONT R/L » (entrée haut-niveau standard).



Utilisation de la sortie analogique avec prises XLR

Ces prises délivrent un signal son stéréo symétrique converti en signal analogique par le convertisseur D/A intégré de qualité supérieure et amplifié par l'étage Hybride. Deux câbles XLR sont nécessaires pour le raccordement à un amplificateur. Reliez les prises XLR « L » et « R » de la zone de raccordement « AUDIO OUTPUTS » (14) à la prise gauche et droite de l'entrée XLR de l'amplificateur, généralement désignées par « CD », « XLR IN », « BALANCED IN » ou « FRONT R/L ».



RACCORDEMENT AUX AMPLIFICATEURS, RECEPTEURS OU PREAMPLIFICATEURS

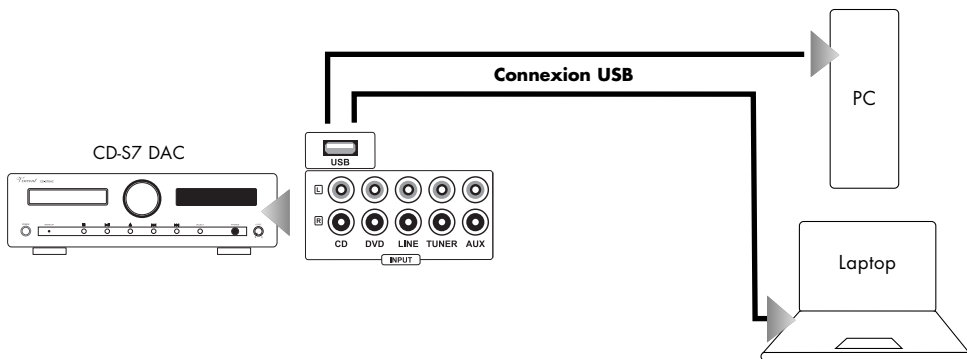
Utilisation de la sortie coaxiale numérique

Cette sortie délivre le signal musical comme signal audio S/PDIF (PCM). Cette prise est seulement utilisée, si un convertisseur D/A extérieur doit être utilisé ou si le lecteur doit être raccordé à l'entrée coaxiale de son numérique d'un récepteur AV ou un préamplificateur AV. Pour ce type de raccordement, il faut un câble coaxial non fourni avec l'appareil, d'une impédance de 75Ω et équipé d'une fiche RCA aux deux extrémités. Reliez la prise « DIGITAL OUT COAXIAL » (16) de l'appareil à la douille d'entrée numérique de l'amplificateur, qui est généralement désignée par « DIGITAL IN » ou « COAXIAL ». Dans la plupart des cas, le raccordement d'une des sorties analogiques (15) offre le meilleur résultat pour la qualité du son.



Raccordement d'un dispositif USB

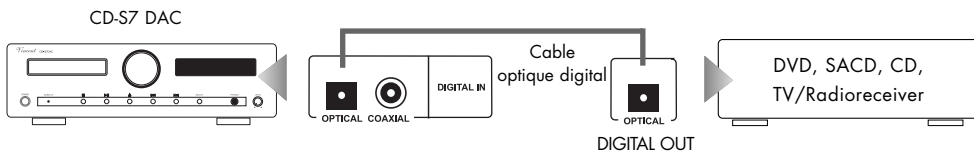
Le convertisseur intégré D/A permet de transmettre, par voie analogique, des signaux de musique numériques directement de l'ordinateur vers l'amplificateur. Pour ce faire, on utilise le port USB comme entrée.



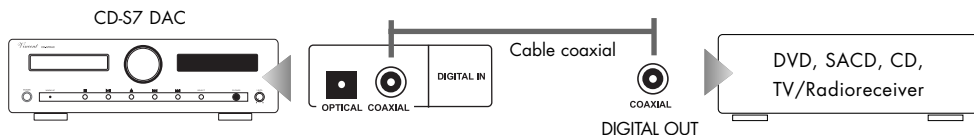
CONNEXION DES SOURCES D'ENTRÉES AVEC OPTICAL IN ET COAXIAL IN

Le convertisseur N / A intégré permet également la réception de signaux audio numériques via un câble optique ou un câble coaxial et leur transmission analogique vers les enceintes. C'est à cela que servent les ports d'entrée « Optical IN » et « Coaxial IN »(19).

Source audio numérique avec connexion optique



Source audio numérique avec connexion coaxiale



RACCORDEMENT DU CORDON D'ALIMENTATION SECTEUR

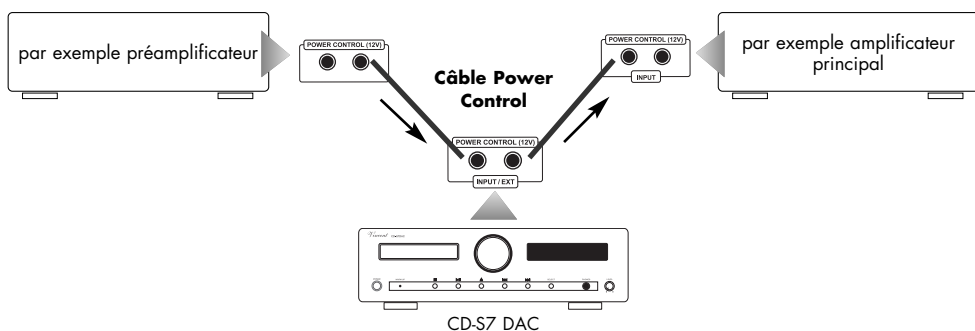
Assurez-vous que la tension d'alimentation électrique de votre habitation est conforme à celle exigée par l'appareil. La tension et la fréquence demandée sont à relever à l'arrière de l'appareil à côté de la prise secteur. Si l'alimentation secteur est conforme, enfoncez entièrement la fiche protégée du cordon d'alimentation fourni, dans la prise secteur à l'arrière de l'appareil. Reliez l'autre extrémité du cordon secteur à une prise secteur.

LIAISONS CABLEES POUR LA COMMANDE DE MISE SOUS TENSION (POWER CONTROL)

De nombreux systèmes AV se composent de nombreux composants individuels. Pour éviter de les mettre en marche et de les arrêter l'un après l'autre à chaque utilisation, certains fabricants ont équipé les appareils avec un circuit appelé « Power Control », ou aussi « Trigger » ou encore « Commande de mise sous tension ». Ce type de télécommande Standby est avant tout utilisé pour les préamplificateurs et les amplificateurs. Pour pouvoir l'utiliser, des liaisons câblées doivent être réalisées directement ou indirectement entre l'amplificateur et tous les appareils qui supportent cette fonction. La fonction « Power Control » a pour effet, de mettre en marche ou d'arrêter automatiquement tous les appareils, qui supportent cette fonction, en même temps que la mise en marche ou l'arrêt d'un des appareils raccordés au système (en général l'amplificateur). Veuillez noter que tous les appareils qui réagissent à la commande de mise sous tension, ne sont pas coupés du secteur, mais seulement maintenus en état de veille. On utilise pour cela des câbles à deux conducteurs, équipés de fiches banane 3,5 mm (mono). Pour chaque liaison entre deux appareils, il faut utiliser un de ces câbles.

Si le mode de fonctionnement décrit ci-dessus n'est pas souhaité, il suffit, la plupart du temps, de renoncer aux liaisons câblées décrites dans ce paragraphe.

L'appareil CD-S7 DAC possède deux prises de sortie pour la commande de commutation. On peut ainsi y raccorder directement deux appareils (16). S'il y a plus de deux appareils raccordés, qui doivent être commandés, il sera nécessaire, de faire passer la liaison de commande entre l'amplificateur et les autres appareils à commander, via les deux appareils qui sont raccordés directement. Pour ce faire, on pourra utiliser sur la plupart des appareils une des deux prises « POWER CONTROL » comme entrée du signal et l'autre comme sortie du signal. De cette façon, un nombre théoriquement infini d'appareils peut être alimenté avec les impulsions de commande. Cette méthode, consistant à mettre en circuit les entrées et les sorties des appareils et de les enchaîner ainsi, est aussi appelée « daisy chaining ».





De nombreux appareils, qui peuvent être commandés par un signal de mise sous tension (sauf pré-amplificateur ou amplificateur), possèdent deux douilles de connexion, qui ne sont pas désignées comme entrée ou sortie. Dans ce cas, on peut librement choisir l'une des deux.

Les connecteurs « POWER CONTROL » des préamplificateurs ou des amplificateurs ne doivent jamais être reliés entre eux ! Un seul préamplificateur ou un seul amplificateur peut être raccordé via une liaison « POWER CONTROL » directement ou indirectement à tous les autres appareils !

UTILISATION DE L'APPAREIL

GENERALITES, REGLAGES

Action	Touche(s)	Description
Mise en marche et arrêt	POWER (4)	L'appareil n'a pas de mise en veille, il est mis en marche et arrêté par le commutateur en façade avant. En position arrêt, il n'est plus sous tension. Avant la mise en marche, prenez la précaution de réduire le réglage du volume de l'amplificateur de votre système et celui de la sortie du casque d'écoute situé en façade de l'appareil (14). Après commutation, la LED « WARM UP » (5) s'allume et l'appareil a besoin de quelques secondes, pour devenir opérationnel. Ce qui est le cas, quand la LED « WARM UP » est éteinte.
Volume des sorties analogiques audio (15) situées à l'arrière de l'appareil	VOL + (36) VOL - (37)	Cette fonction n'est accessible qu'à l'aide de la télécommande et seulement pendant la lecture. Ce réglage sert une fois pour l'adaptation du lecteur au système (le plus souvent l'amplificateur) et ne doit pas servir, en utilisation quotidienne à régler le volume de la lecture des CD. Pour presque tous les amplificateur/récepteur/préamplificateur, il suffit de positionner le réglage à son maximum et de le laisser dans cette position. Un réglage différent est seulement nécessaire, si le niveau sonore du lecteur de CD est beaucoup plus fort que celui des autres sources raccordées à l'amplificateur/récepteur ou s'il y a de la distorsion (saturation). Un appui continu de la touche « VOL+ », augmente le niveau de sortie. Utilisez la touche « VOL- », pour le réduire. L'afficheur indique une valeur de volume à deux chiffres. Le maximum du niveau du signal est atteint pour la valeur de réglage 26, le minimum est la valeur 00. Ce réglage de volume n'a pas d'influence sur le volume du casque (13) raccordé au lecteur de CD. Le signal HDCD n'est décodé, que si le volume est réglé sur le maximum 26 !
Modifier la luminosité de l'afficheur en façade de l'appareil	DIMMER (20)	Cette fonction n'est accessible qu'à l'aide de la touche située sur la télécommande. Avec cette touche, vous pouvez réduire la luminosité de l'afficheur (3) en façade de l'appareil en deux niveaux (appuyez 1x) ou éteindre l'afficheur (appuyez 2x). En appuyant une troisième fois, la luminosité maximale d'origine est rétablie.

UTILISATION DE L'APPAREIL

GENERALITES, REGLAGES

Action	Touche(s)	Description
Volume du casque d'écoute raccordé (12)	LEVEL (13)	Cette fonction n'est accessible qu'à partir de la façade de l'appareil. Tournez le bouton « LEVEL » dans le sens horaire pour augmenter le volume des casques d'écoute et dans le sens antihoraire pour le diminuer. Le réglage du volume n'a pas d'influence sur le niveau des sorties analogiques des signaux « AUDIO OUTPUTS » (14) situées à l'arrière de l'appareil.
La luminosité de l'éclairage de la fenêtre pour le tube	LAMP (16)	La fenêtre de visualisation de la trachée (2) peut, sur demande, être éclairée avec l'un des trois réglages de luminosité. Le commutateur « LAMP » permet de choisir entre ces trois niveaux de luminosité et la désactivation de l'éclairage. Lors du réglage « OFF », l'éclairage de la fenêtre est coupé. La position « 1 » du commutateur entraîne la moindre intensité, la configuration « 3 » le maximum d'éclairage. Cette fonction ne peut être réglée qu'à l'arrière de l'appareil. La touche « DIMMER » (21) n'entraîne pas de modification de l'éclairage de la fenêtre.

FONCTIONS DE LECTURE

Action	Touche(s)	Description
Lancement et pause de la lecture	▶ II (7)(26) PLAY/ PAUSE	Cette touche existe aussi bien sur la façade avant de l'appareil que sur la télécommande, elle lance la lecture du CD chargé, pendant la lecture le symbole « ▶ » est affiché sur l'afficheur (3). Si aucun CD n'est chargé, l'afficheur indique « NO DISC » et l'actionnement de la touche est sans effet. Si pendant la lecture, on appuie de nouveau sur cette touche, la lecture est interrompue à la position actuelle. Ce mode de « PAUSE » est indiqué sur l'afficheur par le symbole « II ». Pendant la pause, le disque continue de tourner, par un nouvel appui sur la touche, la lecture reprend depuis cette position. La fonction « PAUSE » ne devrait être utilisée que pour une interruption de courte durée.
Sélection directe d'un titre	Touches numériques (23)	La saisie d'un numéro de titre avec la télécommande permet la lecture de ce titre à tout moment. Pour des nombres supérieurs à 10, il faut appuyer sur la touche « +10 » aussi souvent que nécessaire pour afficher le chiffre souhaité des dizaines, entrez ensuite le chiffre des unités. Si un titre avec le numéro saisi existe sur le CD, le lecteur passe en mode « STOP ». Si le lecteur se trouve en mode PAUSE, aucun autre titre ne peut être directement sélectionné à l'aide des touches numériques.
Arrêt de la lecture	■ (6)(28) STOP	Pendant la lecture d'un CD, un appui sur cette touche arrête la lecture. Un appui sur « STOP » met également fin au mode « PAUSE ». Le nombre total de titres du CD et le temps total de lecture apparaissent de nouveau sur l'afficheur (3). La touche se trouve aussi bien sur la façade avant de l'appareil que sur la télécommande.

UTILISATION DE L'APPAREIL

FONCTIONS DE LECTURE

Action	Touche(s)	Description
Passer à la lecture du titre suivant	▶▶ (10)(35) NEXT	Pendant la lecture du CD, un appui sur cette touche interrompt la lecture du titre actuel et lance la lecture du titre suivant. Si la touche est actionnée en mode « STOP », tous les titres du CD peuvent être sélectionnés dans l'ordre de la suite, à partir du titre 02. La lecture peut ensuite être lancée à l'aide de la touche « PLAY/PAUSE » (7)(26); le lecteur passe de nouveau en mode « STOP » à l'aide de la touche « CANCEL » (31). La touche se trouve aussi bien sur la façade avant de l'appareil que sur la télécommande.
Passer à la lecture du titre précédent	◀◀ (9)(34) BACK	Pendant la lecture du CD, un seul appui sur cette touche interrompt la lecture du titre actuel et la lecture de ce titre est reprise depuis son début. D'autres appuis successifs de cette touche lancent la lecture des autres titres précédents dans l'ordre de leur enregistrement. Si la touche est actionnée en mode « STOP », tous les titres peuvent être sélectionnés dans l'ordre inverse de leur suite, à partir du dernier titre. La lecture peut ensuite être lancée à l'aide de la touche « PLAY/PAUSE » (7)(26); le lecteur passe de nouveau en mode « STOP » à l'aide de la touche « CANCEL » (31). La touche se trouve aussi bien sur la façade avant de l'appareil que sur la télécommande.
Avance rapide	▶▶ (27) (FAST FORWARD)	Le titre est lu à vitesse rapide aussi longtemps que cette touche est maintenue appuyée pendant la lecture du CD (« Avance rapide »). En relâchant la touche, la lecture se poursuit à la vitesse normale. Si la lecture du CD est arrêtée, cette touche n'a plus de fonction. Cette fonction de lecture n'est disponible que sur la télécommande.
Retour rapide	◀◀ (29) (FAST BACK)	Le titre est lu vers l'arrière à vitesse rapide aussi longtemps que cette touche est maintenue appuyée pendant la lecture du CD (« Retour rapide »). En relâchant la touche, la lecture se poursuit à la vitesse d'avance normale. Si la lecture du CD est arrêtée, cette touche n'a plus de fonction. Cette fonction de lecture n'est disponible que sur la télécommande.
Chargement/ Changement de CD	▲ (8)(30) OPEN/ CLOSE	Cette touche sert à ouvrir et à fermer le tiroir de chargement et d'enlèvement du CD. Cette touche se trouve aussi bien sur la façade avant de l'appareil que sur la télécommande. Si l'afficheur (3) indique « OVER », cela signifie qu'il y a plus de 16 titres sur le CD. Quelques titres ne pourront pas être affichés dans le programme musical.
Choisir la source d'entrée	(11) SELECT	Cette touche permet de choisir entre les quatre sources d'entrée (CD,USB,Coaxial IN,Optical IN). En appuyant sur cette touche, le lecteur passe à la lecture du signal audio provenant de l'appareil qui y est connecté. Le nom du canal d'entrée s'affiche sur l'écran (3).

UTILISATION DE L'APPAREIL

FONCTIONS ETENDUES DE LECTURE

Action	Touche(s)	Description
Effacer le programme personnalisé des titres	CANCEL (31)	Cette touche efface un programme réalisé à l'aide de la fonction « PGM » (32). Si aucun programme n'a été composé, cette touche reste sans fonction. Si la touche est actionnée pendant la pause de la lecture, un programme personnalisé est effacé et la lecture du titre en cours, ainsi que les autres titres restants du CD peut être poursuivie avec « PLAY/PAUSE » (7)(26). Tout comme la réalisation d'un programme, cette action ne peut être effectuée qu'à l'aide de la télécommande.
Commutation entre lecture dans un ordre prescrit ou un ordre aléatoire	RANDOM (33)	La fonction activée par cette touche de la télécommande assure la lecture de tous les titres du CD dans un ordre aléatoire. Cette touche ne peut pas être utilisée pour la lecture d'un programme réalisé avec « PGM » (32). Si cette touche est actionnée pendant la lecture ou une pause de lecture, le titre en cours sera arrêté et la lecture de tous les titres du CD dans un ordre aléatoire sera lancée. Ce mode de lecture est indiqué par « RAN » sur l'afficheur. Un nouvel appui de la touche « RANDOM » désactive la lecture aléatoire et la lecture se poursuit à partir de la position actuelle.
Commutation entre lecture unique du contenu du CD, répétition d'un seul titre et répétition de tous les titres du CD	REPEAT (25)	Si la touche a été actionnée une fois pendant la lecture du CD, le titre en cours est répété de façon continue, après la fin de son temps de lecture. Cet état de fonctionnement est indiqué par « REPEAT 1 » sur l'afficheur (3). Si la touche a été actionnée deux fois pendant la lecture du CD, la totalité du CD ou la totalité du programme sera répétée à la fin du temps de lecture. Cet état de fonctionnement est indiqué par « REPEAT ALL » sur l'afficheur. Un troisième appui sur la touche arrête la fonction de répétition. Le mode de répétition souhaité peut aussi être activé lorsque la lecture est arrêtée ou pour un programme de composition personnelle. La touche « REPEAT » se trouve aussi bien sur la télécommande que sur la façade avant de l'appareil.
Répétition en boucle d'un passage sélectionné dans un titre	A-B (23)	Pendant la lecture du CD le premier appui de la touche marque le début du passage (A), le deuxième appui de la touche marque la fin du passage (B). Dès que les deux repères sont posés, l'appareil lit de façon répétitive le passage sélectionné jusqu'à ce que la touche « A-B » ou la touche « STOP » (6)(28) soit de nouveau actionnée. Ce mode de lecture est indiqué sur l'afficheur (3) par le symbole « A ↔ B ». Après que la lecture A-B a été arrêtée avec la touche « STOP » (6)(28), les repères sont effacés. Cette option de lecture ne peut, elle aussi, être obtenue qu'avec la télécommande.
Lecture du début de chaque titre	INTRO (24)	Si vous souhaitez écouter brièvement chaque début de titre, utilisez cette touche de la télécommande. Les dix premières secondes d'un titre sont lues, puis la lecture passe au titre suivant. Cette fonction est également connue sous le terme « Intro Scan ». Même si un programme d'ordre de lecture personnalisée a été réalisé (32), tous les titres du CD sont lus brièvement après actionnement de la touche « INTRO ». Un nouvel appui sur la touche termine la recherche et poursuit la lecture des morceaux restants à partir de la position actuelle. Aussi longtemps que « Intro Scan » est actif, l'afficheur (3) indique « INTRO ». Quand la touche est actionnée pendant la lecture ou la pause de lecture, la recherche démarre toujours par le premier titre du CD.

UTILISATION DE L'APPAREIL

FONCTIONS ETENDUES DE LECTURE

Action	Touche(s)	Description
Programmation d'une sélection de titres et ordre de lecture	PGM (32)	<p>Avec cette fonction, il est possible de commander l'ordre de lecture des titres du CD. Ceci permet aussi la lecture d'une sélection personnelle d'un petit nombre de titres du CD. La programmation ne peut être effectuée qu'avec la télécommande. Le « programme » peut être réalisé en procédant comme suit :</p> <ul style="list-style-type: none"> • Appuyez sur la touche PGM • Entrez par le clavier numérique de la télécommande [22], l'un après l'autre, les numéros de tous les titres souhaités. Utilisez la touche « 10 » pour le titre 10. Pour tous les autres titres à deux chiffres, appuyez d'abord aussi souvent que nécessaire sur la touche « +10 », jusqu'à ce que le chiffre des dizaines soit correct ; appuyez ensuite sur les touches des unités (pour le titre 23 il faut appuyer deux fois sur la touche « +10 » et une fois sur la touche « 3 »). • Pour confirmer le programme appuyez sur « PGM » ou « PLAY/PAUSE » [7](26). La lecture du programme démarre aussitôt. Si la fonction « REPEAT » [25] n'est pas activée, le programme est exécuté une fois, puis ensuite effacé. <p>La fonction de reproduction « REPEAT » [25] peut également être utilisée sur la sélection programmée des titres. Le programme reste aussi en mémoire après un appui sur « STOP » [6](28) et répété à la prochaine lecture. Vous pouvez voir si un programme est actif si l'afficheur indique « PGM ». Seuls, un appui sur « CANCEL » [31], le retrait du CD ou la mise hors tension du lecteur de CD effacent l'ordre de lecture personnalisé des titres programmés.</p>
Affichage du temps restant de lecture	REMAIN (20)	<p>Après un appui sur cette touche de la télécommande pendant la lecture du CD, le temps de lecture résiduel (indiqué par le terme « REMAIN » de l'afficheur [3] du titre en cours est affiché. Un nouvel appui commute sur l'affichage du temps résiduel de lecture de la totalité du CD ou de la totalité du programme, l'afficheur indique alors « REMAIN ALL ». Un troisième appui sur la touche commute sur l'affichage du temps normal de lecture.</p>
USB	SELECT (11)	<p>Reliez votre PC, votre ordinateur portable, ou autre, au port USB à l'arrière de l'appareil via le câble USB livré avec l'appareil. À l'aide de la touche Select (11), sélectionnez le port « USB » [19] à l'avant de l'appareil. Dès que le lecteur multimédia de votre PC (ou autre) lira de la musique, le CD-S7 DAC recevra le signal par l'entrée USB et le transmettra vers les enceintes. En ce qui concerne les titres, la commande se fait sur le PC (ou autre).</p>
Utilisation des entrées « Optical IN » et « Coaxial IN »	SELECT (11)	<p>Reliez un appareil source disposant d'une sortie optique ou coaxiale. Pour cela, raccordez l'appareil de votre choix via un câble optique ou un câble coaxial au port correspondant [19]. À l'aide de la touche Select (11) à l'avant de l'appareil, choisissez l'entrée « Optical IN » ou « Coaxial IN ». Dès qu'un signal provenant d'une des entrées est reçu, il est transformé par le CD-S7 DAC qui le transmet vers les enceintes. En ce qui concerne les titres, la commande se fait sur l'appareil raccordé au lecteur CD.</p>

Temps de rodage / échauffement

Vos appareils audio demandent un certain temps pour atteindre leurs performances maximales. Ce laps de temps est très différent pour les différents composants de votre système. Vous obtiendrez un son de meilleure qualité et plus homogène en laissant l'appareil sous tension.

Profitez de l'expérience de votre revendeur!

Ronflement du secteur

Certaines sources audio peuvent provoquer, en liaison avec l'amplificateur, un ronflement perceptible dans les haut-parleurs. Le volume de ce bruit est variable avec le réglage de volume de l'amplificateur. Ceci n'est pas le signe d'un défaut de vos produits audio, mais doit être éliminé par des mesures appropriées. En général, n'importe quel appareil connecté à l'amplificateur, fonctionnant également sur secteur et relié au conducteur de terre du secteur, peut causer ce problème.

L'expérience montre que ce phénomène est soit dû à la connexion d'antenne du tuner ou du téléviseur, soit en relation avec des ordinateurs personnels, haut-parleurs électrostatiques, subwoofers, platines tourne-disque ou amplificateurs de casque qui sont connectés aux entrées audio de l'amplificateur.

Une autre cause possible du ronflement est une interférence électromagnétique entre l'alimentation d'autres appareils (p. ex. amplificateur, récepteur, lecteur de CD, tuner, etc.) et la tête de lecture d'une platine tourne-disque connectée. On peut facilement déterminer soi-même de telles causes de défaut en changeant la platine tourne-disque de place.

Sur presque tous les appareils électriques, le potentiel de masse de tous les signaux est amené sur un point central. Ils trouvent exactement une liaison commune à ce point précis. S'il existe un conducteur de protection, celui-ci possède toujours une liaison inamovible avec le boîtier à un point stratégique favorable et les deux points sont également le plus souvent aussi raccordés précisément au point de masse central. C'est ainsi qu'on obtient aussi un effet de blindage du boîtier.

Certains appareils sont équipés d'un commutateur de coupure de masse (GND SWITCH) à l'arrière de l'appareil. Quand celui-ci est mis en marche (s'il se trouve en position « ON »), le conducteur de protection et le boîtier sont tous deux déconnectés du point de masse, l'effet de protection du conducteur de protection est conservée.

Si vous ne parvenez pas à éliminer vous-même ce ronflement, votre revendeur vous y aidera.

RESOLUTION DE PROBLEMES

Symptôme	Cause possible du défaut	Remède
Pas de fonctionnement après mise en marche du commutateur secteur	<p>Le cordon secteur n'est pas relié à une prise opérationnelle.</p> <p>Le cordon secteur est défectueux ou il n'est pas entièrement enfoncé dans la prise secteur ou celle de l'appareil.</p> <p>Fusible de l'appareil ou appareil défectueux.</p>	<p>Réalisez une liaison à une prise opérationnelle avec la tension appropriée.</p> <p>Vérifiez le cordon secteur, remplacez-le éventuellement et enfoncez sa fiche correctement dans la prise secteur, ainsi que son autre extrémité dans la prise secteur de l'appareil.</p> <p>Prenez contact avec votre répondeur.</p>
Un CD chargé n'est pas lu	<p>Un support de données non approprié, comme par exemple un DVD ou un CD-R de données, a été chargé. Le lecteur ne peut lire que les CD audio et les HDCD.</p> <p>Le CD est peut-être encrassé ou rayé.</p> <p>Le CD a été inséré à l'envers avec la face gravée vers le haut.</p> <p>Un CD-R a été gravé à une vitesse d'écriture trop élevée.</p>	<p>Le disque correspondant ne peut pas être lu par ce lecteur.</p> <p>Nettoyez le CD, essayez encore une fois.</p> <p>Insérez le CD du bon côté.</p> <p>Le disque ne peut pas être lu.</p>
La lecture ne démarre pas après actionnement de « PLAY/PAUSE » (7)(26)	<p>En raison d'une variation importante de la température ambiante, de l'humidité a pu se déposer dans le lecteur.</p>	<p>Après une ou deux heures, l'humidité devrait s'évaporer et la lecture du CD devrait de nouveau être possible.</p>
Pas de son, bien que l'appareil soit sous tension et activé (affichage de l'appareil (3) en fonctionnement)	<p>Le volume ou le canal d'entrée de l'amplificateur/récepteur sont mal réglés.</p> <p>La sortie audio appropriée du lecteur est mal ou n'est pas du tout raccordée à la prise d'entrée du récepteur/amplificateur.</p> <p>La lecture du CD n'a pas encore été lancée.</p> <p>Le niveau de sortie « VOL » (36)(37) de la télécommande est réglé trop bas.</p>	<p>Vérifiez ces réglages.</p> <p>Réalisez une liaison audio entre le lecteur de CD et le récepteur/amplificateur, comme décrit au paragraphe « Installation ».</p> <p>Démarrez la lecture avec « PLAY » (7)(26).</p> <p>Augmentez prudemment le niveau de sortie.</p>
L'afficheur de la façade avant de l'appareil ne fonctionne pas	<p>L'afficheur a été désactivé précédemment avec la touche « DIMMER » (20).</p>	<p>Reconfirmez la touche « DIMMER » (20).</p>

RESOLUTION DE PROBLEMES

Symptôme	Cause possible du défaut	Remède
Pas de son via le casque d'écoute	<p>Le casque d'écoute n'est pas raccordé.</p> <p>Le réglage de volume « LEVEL » (13) est réglé trop bas.</p> <p>La lecture du CD n'a pas encore été lancée.</p> <p>Le casque d'écoute est défectueux.</p>	<p>Raccordez la fiche Jack de 6,3 mm du casque d'écoute à la prise « PHONES » (12).</p> <p>Augmentez prudemment le volume sonore à l'aide de ce bouton tournant.</p> <p>Démarrez la lecture avec « PLAY/PAUSE » (7)(26).</p> <p>Utilisez un autre casque d'écoute.</p>
La reproduction sonore d'un canal de fonctionne pas	<p>Un conducteur du double câble entre le lecteur de CD et le récepteur/amplificateur n'est pas correctement inséré ou est défectueux.</p> <p>Un des câbles de haut-parleur ou (en cas d'utilisation d'une combinaison préampli-amplificateur) un des câbles de signal entre préampli et amplificateur n'est pas bien fixé ou est défectueux.</p>	<p>Vérifiez et fixez ces câbles.</p> <p>Vérifiez toutes les prises des amplificateurs et le fonctionnement des haut-parleurs.</p>
Mauvaise qualité du son	<p>Les sorties son analogiques du lecteur de CD sont raccordées aux entrées phono de l'amplificateur/récepteur/du préamplificateur.</p> <p>Les connexions des liaisons par câble sont desserrées, les connexions encrassées ou un câble est défectueux.</p>	<p>Choisissez une entrée haut niveau courante de ces appareils (« CD » ou « LINE IN »).</p> <p>Vérifiez les connexions audio et les câbles</p>
Aucune fonction ne peut être exécutée à l'aide de la télécommande	<p>Absence de piles dans la télécommande, erreur de montage des piles ou les piles sont vides.</p> <p>La trajectoire entre la télécommande et l'appareil est masquée, la portée de l'appareil est dépassée ou l'appareil est utilisé avec un décalage latéral trop important.</p> <p>L'appareil n'est pas sous tension.</p>	<p>Vérifiez et remplacez les piles si nécessaire.</p> <p>Essayez de diriger la télécommande vers la façade de l'appareil sans obstacle entre les deux, à une distance inférieure à 7 mètres, face à l'appareil sans décalage latéral.</p> <p>Mettez l'appareil sous tension.</p>
Bourdonnement audible des basses	<p>Voir paragraphe « Ronflement du secteur » au chapitre « Conseils ».</p>	

INFORMATION SELON LES DIRECTIVES ÉCOLOGIQUES

Puissance consommée appareil éteint: <0,4 W

Puissance consommée en mode veille: <0,4 W

Durée de fonctionnement avant la mise en veille: 15 min (la mise en veille automatique peut être désactivée).

CARACTERISTIQUES TECHNIQUES

Convertisseur D/A :	24 bit / 192 kHz
Plage de transmission :	20 Hz – 20 KHz +/- 0,5 dB
Facteur de distorsion :	< 0,005 %
Rapport signal/bruit :	> 94 dB
Plage dynamique :	> 100 dB
Tension de sortie audio :	2,5V
Séparation des canaux :	> 90 dB
Entrées:	1 x prise jack 6,3 mm casque, 1 x optical IN, 1 x coaxial IN, 1 x 12V power control, 1 x USB
Sorties :	1 x RCA stéréo, 1 x XLR stéréo, 1 x numérique coaxial, 1 x 12V power control
Alimentation :	230 V / 50 Hz
Tubes :	2 x 6922, 1 x 12AX7, 1 x 6Z4
Variante de couleur :	noir / argent
Poids :	9 kg
Dimensions (L x H x P) :	430 x 356 x 132 mm

GLOSSAIRE

RCA

RCA est la désignation américaine pour les connexions coaxiales RCA, à l'origine l'abréviation de « Radio Corporation of America », le nom d'une société américaine. Le connecteur comme le câble se composent d'un conducteur intérieur en forme de baguette et d'un conducteur extérieur en forme de gaine de cylindre. Un signal audio mono ou un signal vidéo peut ainsi être transmis. Comparé au cavaliers XLR, ce type de connexion est également appelé raccordement de signaux asymétrique (unbalanced).

Dynamique

Ecart entre les sons les plus faibles et les sons les plus élevés possibles pour les signaux audio (sans distorsion et sans transition à bruit).

Niveau (dB)

Une manière de représenter toute grandeur physique; mesure usuelle des tensions de signal et du volume. Est indiqué en décibels (dB). On désigne par tensions « au niveau Line » les tensions de signal inférieures à 1 Volt (RMS) qui conviennent comme signaux audio pour les entrées des amplificateurs.

Les entrées de l'amplificateur (se présentant en général sous la forme de prises RCA) qui sont prévues pour les signaux du lecteur de CD, du lecteur de DVD etc. sont aussi désignées par « entrées de niveau Line » ou « entrées à haut niveau ».

Sensibilité d'entrée

Terme désignant la plus petite tension d'entrée qui génère la puissance de sortie maximum quand le volume est réglé au maximum. Exemples: 100 à 500 mV (millivolts) pour les entrées à haut niveau, 2 à 5 mV à l'entrée phono MM ou 0,1 à 0,5 mV à l'entrée phono MC.

Sources audio/lecteurs sources

Composants de votre chaîne hi-fi et tous les autres appareils dont vous voulez écouter le son via le système en les branchant au préamplificateur ou à l'amplificateur intégré. Cela comprend les lecteurs de CD, les lecteurs de DVD, les tuners (radios), les lecteurs de cassettes, les enregistreurs DAT, les ordinateurs personnels, les platines tourne-disque, les lecteurs audio portables et bien d'autres.

NOTIZEN / NOTES

NOTIZEN / NOTES



Bewahren Sie die Kaufquittung zusammen mit der Bedienungsanleitung auf. Die Kaufquittung dient Ihnen als Nachweis für den Beginn der Garantiezeit. Die Seriennummer befindet sich an der Rückseite des Gerätes.

Please keep the receipt, store it together with this manual. The receipt is your proof for the beginning of the warranty period. Note the serial number in the following box, you can read it from the rear side of the device.

Gardez soigneusement la facture d'achat et le mode d'emploi. La facture d'achat faisant foi de garantie. Le numéro de série se trouve au dos de l'appareil.

Seriennummer:

Serial number:

Numéro de série:

www.vincent-highend.de