

Vincent

German Brand since 1995

Bedienungsanleitung

deutsch



Instructions for use

english



Manuel d'utilisation

français



KHV-200

Hybrid-Vorstufe und Kopfhörerverstärker

Hybrid Preamplifier and Headphone Amplifier

Préamplificateur stereo hybride avec amplificateur de casque

Sehr geehrter Kunde,

wir danken Ihnen für das Vertrauen, welches Sie uns durch die Entscheidung für dieses hochwertige Audio-Produkt, das Ihrem hohen Anspruch an Klang- und Verarbeitungsqualität gerecht wird, entgegenbringen. Auch wenn Sie verständlicherweise sofort beginnen wollen, das Gerät zu verwenden, lesen Sie bitte vor dem Aufstellen und Anschließen dieses Handbuch sorgfältig durch. Es wird Ihnen bei der Bedienung und der optimalen Nutzung des Gerätes in Ihrem System helfen, selbst wenn dieses durch Ihren Fachhändler installiert wurde.

Bitte beachten Sie vor allem die Sicherheitshinweise, auch wenn einige davon offensichtlich erscheinen mögen. Um Ihnen verwendete Fachbegriffe zu erläutern, ist ein kleines Lexikon im Anhang enthalten. Bei eventuellen Fragen steht Ihnen Ihr Fachhändler gern zur Verfügung, er ist auch Ihr Ansprechpartner im Fall der Garantie-Inanspruchnahme oder für Reparaturen nach dem Gewährleistungszeitraum. Er ist in jedem Fall interessiert daran, dass Sie ihm Ihre Erfahrungen mit Vincent-Produkten mitteilen.

Viel Freude mit unserem / Ihrem Produkt wünscht Ihnen

Ihr Vincent-Team

Dear Customer,

we thank you for the confidence you prove in purchasing our product. It will match your high demands towards sound and manufacturing quality. Though it is understandable that you want to plug and play this product instantaneously, we encourage you to read this manual carefully before installation.

It will help you in handling and operating this machine in your system and obtaining the best possible performance, even if it was installed by your dealer.

Please follow the security precautions, though some of those things may seem obvious.

In the appendix to this manual you will find a glossary explaining some established technical terms.

If there are open questions your audio specialist dealer will help you. He also represents your contact person in case of needed warranty service or repairs after the warranty period and is interested to hear from your experiences with Vincent products.

We wish you plenty of joy with your / our product,

your Vincent-Team

Cher client,

nous vous remercions de la confiance que vous nous témoignez en achetant ce produit de haute qualité. Il répondra à vos attentes élevées en termes de qualité sonore et de fabrication.

Même si l'on peut comprendre que vous ayez envie d'utiliser immédiatement cet appareil, nous vous prions

de lire soigneusement ce manuel avant son installation et son branchement. Il vous aidera à manier et utiliser l'appareil de manière optimale dans votre système, même si celui-ci a été installé par votre revendeur.

Veuillez respecter les consignes de sécurité, même si certaines peuvent vous paraître évidentes.

Vous trouverez à la fin de ce manuel un petit glossaire qui vous explique les termes techniques utilisés.

Votre revendeur est à votre disposition pour répondre à vos questions. Il est aussi votre interlocuteur en cas de recours à la garantie ou pour les réparations après la période de garantie. Dans tous les cas, vos expériences avec les produits Vincent l'intéressent, n'hésitez pas à lui en faire part. Nous vous souhaitons beaucoup de plaisir avec notre / votre produit.

Votre équipe Vincent

INHALTSVERZEICHNIS/CONTENTS/SOMMAIRE

Sicherheitshinweise	4
Weitere Hinweise	5
Lieferumfang / Beschreibung des Gerätes	6
Installation	10
Bedienung des Gerätes	15
Weitere Tipps	16
Fehlersuche	17
Technische Daten	18
Lexikon/Wissenswertes	19

 **deutsch**

Safety guidelines	20
Other instructions	21
Included in delivery / Description of the appliance	22
Installation	26
Operating the appliance	32
Tips	33
Search for errors	34
Technical specifications	35
Glossary	36

 **english**

Consignes de sécurité	37
Autres consignes	38
Contenu de la livraison / Description de l'appareil	39
Installation	43
Utilisation de l'appareil	44
Conseils	45
Résolution de problèmes	46
Caractéristiques techniques	47
Glossaire	48

 **français**

SICHERHEITSHINWEISE

Dieses Gerät wurde unter strengen Qualitätskontrollen gefertigt. Es entspricht allen festgelegten internationalen Sicherheitsstandards. Trotzdem sollten folgende Hinweise vollständig gelesen und beachtet werden, um eine Gefährdung zu vermeiden:



Das Gerät nicht öffnen! Gefahr des elektrischen Schocks!

Es befinden sich keine vom Benutzer zu wartenden Teile im Gerät



Wartung/Veränderungen



Alle Betriebsmittel, die an die Netzspannung des Haushalts angeschlossen sind, können dem Benutzer bei unsachgemäßer Behandlung gefährlich werden. Überlassen Sie die Wartung qualifiziertem Fachpersonal. Das Produkt ist nur für den Anschluss an 230Volt/50Hz Wechselspannung, für Schutzkontaktsteckdosen und die Verwendung in geschlossenen Räumen zugelassen. Durch Veränderungen im Gerät oder an der Seriennummer erlischt der Garantieanspruch. Lassen Sie die Gerätesicherung nach einem Fehlerfall nur von Fachpersonal durch ein Exemplar gleichen Typs ersetzen.

Netzkabel/Anschluss

Ziehen Sie stets den Netzstecker und nie am Netzkabel, wenn Sie die Verbindung zum Stromnetz trennen wollen. Stellen Sie sicher, dass beim Aufstellen des Gerätes das Netzkabel nicht gequetscht, extrem gebogen oder durch scharfe Kanten beschädigt wird. Fassen Sie das Netzkabel nicht mit nassen oder feuchten Händen an. Verwenden Sie das im Lieferumfang enthaltene oder andere Netzkabel von Vincent.

Ausschalten



Schalten Sie das Gerät jedes Mal aus, bevor Sie andere Komponenten bzw. Lautsprecher anschließen oder entfernen, es vom Stromnetz trennen bzw. daran anschließen, es längere Zeit nicht benutzen oder dessen Oberfläche reinigen wollen. Warten Sie danach bei Vollverstärkern, Endstufen und Receivern ca. eine Minute, bevor Sie Kabelverbindungen trennen bzw. herstellen.

Feuchtigkeit/Hitze/Vibrationen



Der Kontakt elektrisch betriebener Geräte mit Flüssigkeiten, Feuchtigkeit, Regen oder

Wasserdampf ist für diese Geräte und deren Benutzer gefährlich und unbedingt zu vermeiden. Achten Sie darauf, dass weder Flüssigkeiten noch Objekte in das Gerät gelangen (Lüftungsschlitze etc.). Es muss sofort vom Stromnetz getrennt und vom Fachmann untersucht werden, falls dies geschehen ist. Setzen Sie das Gerät nie hohen Temperaturen (Sonneneinstrahlung) oder starken Vibrationen aus.

Wärmeentwicklung



Achten Sie darauf, dass um das Gerät ein Abstand von 5 cm frei bleibt und die Umgebungsluft zirkulieren kann (keine Aufstellung in geschlossenen Schränken). Lüftungsöffnungen dürfen nicht verdeckt werden.

Lautstärke



Die maximal erträgliche Lautstärke wird stets weit unterhalb der maximal möglichen Einstellung am Verstärker erreicht. Gehen Sie deshalb vorsichtig mit der Lautstärkeeinstellung um, damit Hörschäden vermieden werden. Damit Sie sich nicht unbeabsichtigt hoher Lautstärke aussetzen, stellen Sie vor dem Wechsel des Eingangskanals stets einen niedrigen Wert ein.

Reinigen



Ziehen Sie vor dem Reinigen der Außenflächen des Produkts den Netzstecker. Verwenden Sie möglichst ein weiches, flusenfreies, angefeuchtetes Tuch. Verzichten Sie auf Scheuermittel, Lösungsmittel, Verdüner, entzündliche Chemikalien, Polituren und andere Reinigungsprodukte, die Spuren hinterlassen.

WEITERE HINWEISE

Aufstellen des Gerätes

Die Art der Aufstellung der Anlage hat klangliche Auswirkungen. Stellen Sie diese deshalb nur auf eine dafür geeignete, stabile Unterlage. Um das Klangpotential Ihres Systems optimal auszunutzen, empfehlen wir, die Geräte auf Vincent Racks zu platzieren und nicht aufeinander zu stellen.



Elektronik Altgeräte

Dieses Gerät unterliegt den in der europäischen Richtlinie 2012/19/EU festgelegten Bestimmungen, deren gesetzliche Umsetzung in Deutschland durch das Elektro- und Elektronikgeräte-Gesetz (ElektroG) geregelt ist. Dies ist durch das Symbol eines durchgestrichenen Abfalleimers auf dem Gerät gekennzeichnet.



Für Sie als Endverbraucher bedeutet das:

Alle nicht mehr verwendeten Elektro- und Elektronik-Altgeräte müssen getrennt vom Hausmüll über dafür staatlich vorgesehene Stellen entsorgt werden. Damit vermeiden Sie Umweltschäden und helfen mit, die Hersteller zur Produktion von langlebigen oder wieder verwendbaren Produkten zu motivieren. Weitere Informationen zur Entsorgung des alten Gerätes erhalten Sie bei der Stadtverwaltung, dem Entsorgungsamt oder dem Geschäft, in dem Sie das Produkt erworben haben.

CE-Zeichen

Dieses Gerät erfüllt die gültigen EU-Richtlinien zur Erlangung des CE-Zeichens und entspricht damit den Anforderungen an elektrische und elektronische Geräte (EMV-Richtlinien, Sicherheitsrichtlinien und den Richtlinien für Niederspannungsgeräte).



Erklärungen/Hinweise

Dieses Dokument ist ein Produkt der Sintron Distribution GmbH, 76473 Iffezheim und darf ohne ausdrückliche und schriftliche Genehmigung weder komplett noch auszugsweise kopiert oder verteilt werden.



Vincent ist ein eingetragenes Warenzeichen der Sintron Distribution GmbH, 76473 Iffezheim. Vincent arbeitet ständig an der Verbesserung und Weiterentwicklung seiner Produkte. Deshalb bleiben Änderungen an Design und technischer Konstruktion des Gerätes, sofern sie dem Fortschritt dienen, vorbehalten. Der Inhalt dieser Anleitung hat lediglich Informationscharakter. Er kann jederzeit ohne vorherige Ankündigung geändert werden und stellt keine Verpflichtung seitens des Markeninhabers dar. Dieser übernimmt keinerlei Verantwortung oder Haftung für Fehler oder Ungenauigkeiten, die möglicherweise in dieser Bedienungsanleitung enthalten sind.

Aufbewahren der Verpackung

Wir empfehlen Ihnen ausdrücklich, nach Möglichkeit die Originalverpackung für spätere Transportzweck aufzubewahren. Transportschäden treten bei ungeeignet verpackten HiFi-Geräten häufig auf. Dadurch, dass die Originalverpackung exakt zum Gerät passt, wird das Risiko einer Beschädigung während eines notwendigen Transportes gemindert.

Erläuterung der grafischen Symbole



Der Blitz weist Sie darauf hin, dass im Gerät gefährliche Spannungen vorhanden sind, die einen Stromschlag verursachen können.



Das Ausrufezeichen macht Sie auf besonders wichtige Hinweise bezüglich Bedienung und Wartung aufmerksam.



Der Zeigefinger kennzeichnet nützliche Informationen und Hinweise für den Umgang mit dem Gerät.

LIEFERUMFANG

Bitte prüfen Sie den Inhalt der Verpackung, diese sollte zusätzlich zum Gerät folgendes Zubehör enthalten:

- **1 Netzkabel**
- **dieses Handbuch**

BESCHREIBUNG DES GERÄTES

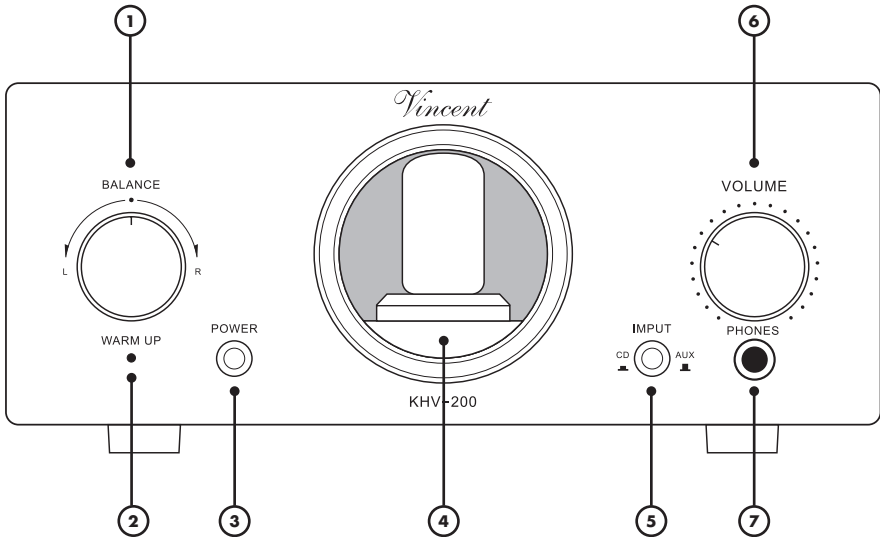
Wer Musik gern über Kopfhörer genießt, findet in vielen Audio-Quellgeräten oder Verstärkern zwar oft einen Kopfhöreranschluss vor, die Qualität der eingebauten Kopfhörer-Verstärkermodule bleibt aber meist weit hinter dem zurück, was der Kopfhörer zu leisten vermag. Um dem abzuhelpen, wird ein separater Kopfhörerverstärker mit hochwertiger, diskreter Verstärkerschaltung benötigt.

Der Vincent KHV-200 ist allerdings weit mehr: Die Kombination aus einer hochwertigen Stereo-Vorstufe für zwei Hochpegelquellen (CD-Player, Tuner etc.) und einem Kopfhörerverstärker. Durch eine ausgereifte Hybrid-Schaltungstechnik wird der angenehme Klang von Röhrenverstärkern mit der Stabilität und Kraft von Transistorverstärkern verbunden. So kann mit dieser Vorstufe, entsprechenden Endverstärkern und Lautsprechern eine kleine Stereo-Anlage aufgebaut werden, die sich sowohl optisch als auch klanglich angenehm vom Einheitsformat gewöhnlicher HiFi-Komponenten abhebt. Als Kopfhörervorverstärker erfüllt das

Gerät den Wunsch, verschiedene Musikquellen umschaltbar in bester Qualität hören zu können, ohne einen Verstärker mit Lautsprecherauszügen verwenden zu müssen. Das System kann jederzeit zu einer Vor-Endverstärker-Kombination aufgerüstet werden. Ein großes Plus stellt dabei die kompakte Bauform dar, die es erlaubt, dieses universelle Gerät leicht überallhin mitnehmen zu können. Der Stereo-Vorverstärkerausgang ermöglicht die Verbindung zu einem oder mehreren Endverstärker(n). Höchste Verarbeitungsqualität und ein hervorragendes Preis-Leistungs-Verhältnis sind selbstverständlich.

Technisch und optisch konzipiert für Vincents tube-Line, ist das Gerät als Vorverstärker besonders geeignet, Mono-Endstufen zu betreiben. Dieser Vorverstärker ist darüber hinaus der ideale Partner für CD-Player und Tuner von Vincent. Zusammen mit den HiFi-Möbeln, Lautsprechern und Lautsprecherkabeln des Sortiments kann so ein perfekt harmonisierendes System aufgebaut werden.

VORDERANSICHT



1. BALANCE: Balance-Regler

Hiermit regeln Sie das Verhältnis der beiden Tonkanäle. Damit lässt sich die Anlage an eventuelle unsymmetrische Verhältnisse anpassen.

2. WARM-UP-Anzeige und POWER-LED

Diese LED blinkt für ca. 30 Sekunden während der Aufwärmphase direkt nach dem Einschalten und leuchtet danach dauerhaft, solange das Gerät eingeschaltet und betriebsbereit ist.

3. POWER: Netzschalter

Schalten Sie mit diesem Knopf das Gerät ein oder aus. Das Gerät ist im ausgeschalteten Zustand vom Netz getrennt. Es kann nicht in einen Stand-by-Modus (Bereitschaft) geschaltet werden.

4. Röhrensichtfenster

5. INPUT: Eingangswahlschalter

Dieser Druckschalter dient der Auswahl einer der zwei Eingangsquellen.

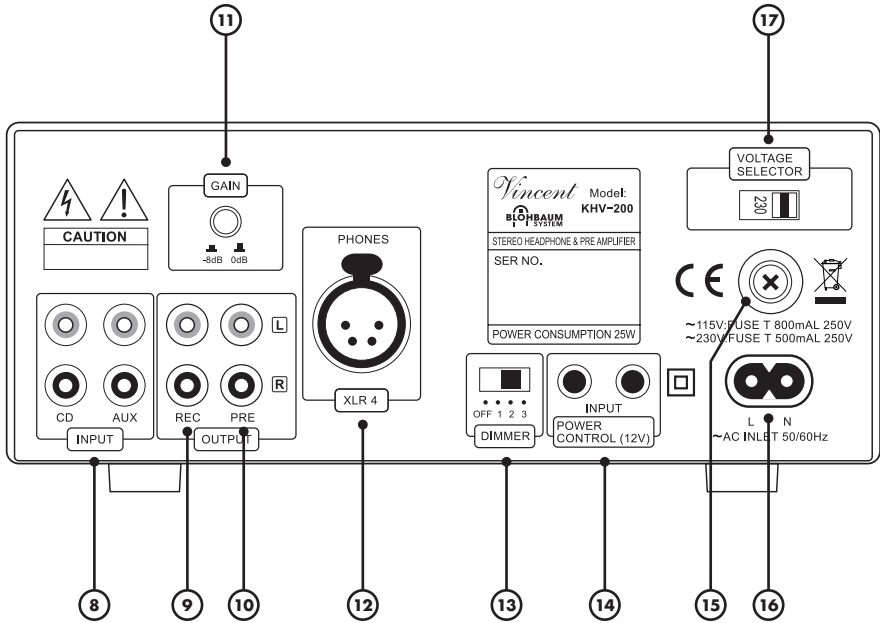
6. VOLUME: Lautstärkedrehknopf

Hiermit regeln Sie die Lautstärke des Kopfhörers und das Ausgangssignal am Vorverstärkerausgang „PRE OUT“ (10).

7. PHONES: Kopfhöreranschluss

An diese 6,3 mm Klinkenbuchse kann ein Kopfhörer mit einer Impedanz von mindestens 32 Ohm angeschlossen werden.

RÜCKANSICHT



RÜCKANSICHT

8. INPUT: Anschlussfeld für die Wieder-gabegeräte (2 x Cinch stereo)

Hier können bis zu zwei Quellgeräte mit Stereoton-Hochpegelausgang angeschlossen werden.

9. REC OUT: Aufnahmeausgang

Schließen Sie hier, wenn gewünscht, z.B. ein Aufnahmegerät an. Das Stereo-Signal dieses Ausgangs ist mit dem Ausgangssignal der momentan gewählten Quelle an einem der „INPUT“-Cinch-Anschlüsse identisch und unabhängig von Lautstärkeregelung, Kanalbalance und GAIN Funktion.

10. PRE OUT: Vorverstärkerausgang (1x Stereo Cinch)

Über die beiden Anschlussbuchsen dieses Eingangs wird das vorverstärkte Stereo-Tonsignal der momentan gewählten Quelle an die Endstufenkanäle weitergegeben. Lautstärkeregelung und Stummschaltung wirken sich auf das Signal an diesem Ausgang aus. Hier können entweder ein Stereo-Endverstärker oder zwei Mono-Endverstärker zur Versorgung der Lautsprecher angeschlossen werden.

11. GAIN: Taste für -8dB Abschwächung des Ausgangssignals

Ausgangssignale werden nach Umstellung auf „-08dB“ kleiner und die angeschlossenen Kopfhörer leiser. Sollte nur aktiviert werden, wenn bei geringen Lautstärkewerten die Lautstärke schon sehr hoch ist.

12. PHONES: Kopfhöreranschluss

An diese XLR-Buchse kann ein Kopfhörer mit einer Impedanz von mindestens 32 Ohm angeschlossen werden.

13. DIMMER

Stellen Sie hier eine von drei verschiedenen Helligkeitsstufen für die Beleuchtung des Röhrensichtfensters ein oder schalten Sie diese Beleuchtung hier ab.

14. POWER CONTROL: Einschaltsteuerung

An diesen Klinkenbuchsen (3,5 mm) werden die Signale zur Einschaltsteuerung (Trigger) ausgegeben.

15. FUSE: Sicherungshalter

Das kleine Kunststoff-Gehäuse beinhaltet die Gerätesicherung. Beachten Sie dazu die Hinweise aus den Sicherheitsrichtlinien.

16. AC: Netzbuchse

Bringen Sie hier das Netzkabel an und verbinden Sie es mit der Stromversorgung.

17. VOLTAGE SELECTOR:

Spannungsumschalter

Hinter der Scheibe befindet sich ein Spannungsumschalter, mit dem Sie die Spannung von 230 V auf 110 V umschalten können. Weitere Information siehe Sicherheitshinweise (S. 10 „Umschalten der Spannung“).

INSTALLATION

Stellen Sie die Kabelverbindung in der nachfolgend genannten Reihenfolge her. Bringen Sie erst zuletzt das Netzkabel an und verbinden es mit der Steckdose.

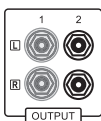


ZUR BESONDEREN BEACHTUNG



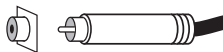
Entfernen der Schutzkappen

Vor der ersten Installation müssen von allen verwendeten Anschlüssen an der Geräterückseite die Kunststoff-Schutzkappen entfernt werden.

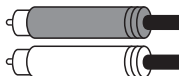


Cinch-Anschlüsse

Als Steckverbinder für Ein- und Ausgänge sind mechanisch identische Cinch-Buchsen vorhanden. Achten Sie darauf, dass Sie diese Anschlüsse bei der Installation nicht verwechseln!



Achten Sie darauf, die analogen Anschlüsse für rechts und links nicht zu vertauschen. Häufig sind sie folgendermaßen farblich markiert: Rot für den rechten Kanal, schwarz oder weiß für den linken Kanal.



Das Berühren des mittleren Kontaktstiftes des Cinch-Steckers mit dem äußeren Kontakt der Cinch-Buchse kann bei eingeschalteten Geräten im schlimmsten Fall zur Beschädigung der Geräte führen. Nehmen Sie deshalb niemals Änderungen an den Kabelverbindungen vor, während die Geräte eingeschaltet sind!

Kabel und Steckverbindungen

Achten Sie darauf, dass alle Steckverbindungen fest sitzen. Unzureichende Anschlüsse können Störgeräusche, Ausfälle und Fehlfunktionen verursachen.



- Falsch -

- Richtig -

Um das Klangpotential der Komponenten voll auszuschöpfen, sollten nur hochwertige Lautsprecher- und Verbindungskabel, beispielsweise Vincent Kabel, verwendet werden. Bevorzugen Sie geschirmte Audio-Kabel. Ihr Fachhändler wird Sie gern diesbezüglich beraten.

Umschalten der Spannung

Dieses Gerät verfügt über einen Umschalter, mit dem die landesspezifische Spannung von 230V auf 110V gewechselt werden kann. Bitte den Umschalter niemals im laufenden Betrieb betätigen! Die Umschaltung der Spannung darf nur von einem Techniker durchgeführt werden, da nach Betätigung des Umschalters auch die Gerätesicherung gewechselt werden muss! Die Angaben zur Gerätesicherung befinden sich auf der Rückseite des Gerätes. Durch eigenmächtige Betätigung des Umschalters erlischt jeglicher Garantieanspruch!

ANSCHLUSS DER AUDIO-QUELLEN

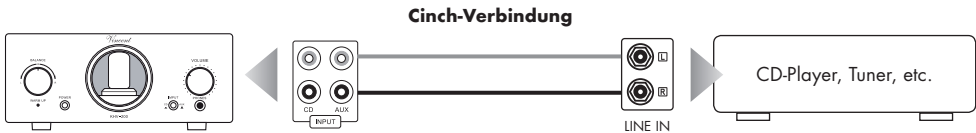
Um dem System die Musiksignale Ihrer Eingangsquellen (CD-Player, Tuner usw.) bereitzustellen, können Sie bis zu zwei Geräte mit analogem Stereo-Hochpegelausgang, wie zum Beispiel CD-Player anschließen. Der Ausgang des Quellgerätes ist meist mit „LINE OUT“, „AUDIO OUT“ oder „FRONT OUT“ bezeichnet. Weitere Informationen erhalten Sie in den Bedienungsanleitungen der anzuschließenden Geräte. Bei den Vorstufeneingängen „AUX“ und „CD“ (8) handelt es sich um standardmäßige Hochpegelgänge mit Cinch-Buchsen. Sie haben eine identische Funktion, sie unterscheiden sich lediglich durch die Beschriftung.



Allgemeine Hinweise:

Zur Verwendung eines Plattenspielers benötigen Sie eine so genannte Phono-Vorstufe (auch Entzerrer-Vorstufe genannt), die im Signalweg zwischen Plattenspieler und einem der Hochpegelgänge installiert wird. Einige Plattenspieler-Modelle enthalten bereits diese Vorstufe und können direkt angeschlossen werden. Weitere Informationen erhalten Sie in der Bedienungsanleitung dieses Gerätes.

Oftmals lässt sich unter Zuhilfenahme von Adaptern auch der Stereo-Ton von Geräten nutzen, deren Line-Pegel-Ausgänge nicht über Cinch-Ausgangsbuchsen, sondern andere Steckverbinder (DINStecker, Klinkenstecker) angeschlossen werden.



ANSCHLUSS VON QUELLGERÄTEN UND EINGANGSPEGEL

Bitte achten Sie auf den Ausgangspegel ihres Quellengerätes.

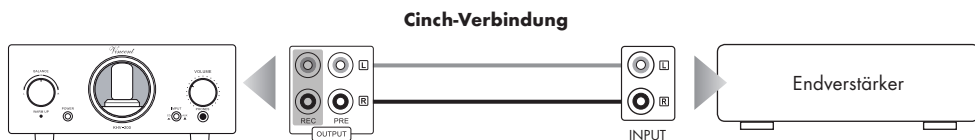
Der Norm-Eingangspegel des KHV-200 ist für die seit vielen Jahren üblichen Spannungspegel analoger Geräteverbindungen ausgelegt:

- 0dBu = 775 mVeff => HiFi-Norm
- 0dBV = 1 Veff => Vereinbarung für Konsumelektronik
- +6dBu = 1,55 Veff => Nennpegel der ARD-Studionorm

Einige Hersteller digitaler Quellgeräte wie z.B. DACs sind dazu übergegangen, die jahrelang gültigen Vereinbarungen zu ignorieren und Ausgangspegel bis zu 8,5 Veff für Vollaussteuerung zu realisieren. Ein derart hoher Pegel bietet keine Vorteile und führt zu Kompatibilitätsproblemen sowie schlechtem Regelbereich des Volumenreglers. Sollten Sie ein solches Gerät einsetzen wollen, dann stellen Sie den maximalen Ausgangspegel des DAC oder Streamers bitte auf maximal 2 Veff bzw. 2,83 Vp ein. Dieser Pegel war über viele Jahre ein Standard für CD-Player. Der maximal zulässige Eingangspegel des KHV-200 beträgt 4 Veff.

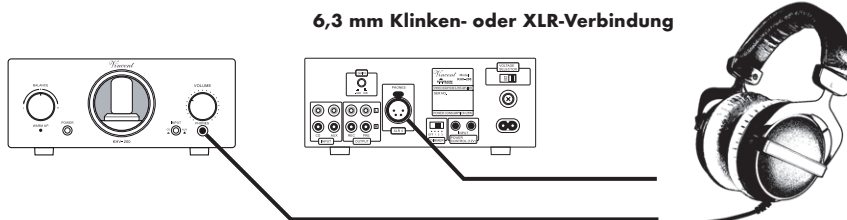
ANSCHLUSS AN EINEN ODER MEHRERE ENDVERSTÄRKER

Die Vorstufe KHV-200 besitzt einen Stereo-Vorverstärkerausgang mit Cinch-Anschluss (10) für die Verbindung zu dem oder den Endverstärker(n). An den beiden Cinch-Buchsen wird das Musik-Stereosignal (R, L) ausgegeben. Sie haben damit die Möglichkeit, einen Stereo-Endverstärker oder zwei Mono-Endverstärker für die Versorgung der Lautsprecher anzuschließen. Die Lautsprecher werden an die Ausgänge der Endverstärker angeschlossen. Verbinden Sie die benötigten Ausgangsbuchsen im Anschlussfeld „PRE OUT“ mit den Cinch-Eingangsbuchsen der Endstufenkanäle (oft als „INPUT“, oder „POWER AMP IN“ bezeichnet). Dafür benötigen Sie Cinch-Verbindungskabel. Die folgende Skizze zeigt den Anschluss zweier Mono-Endverstärker.



ANSCHLUSS DES KOPFHÖRERS

Ein mit 6,3 mm Klinkestecker ausgerüsteter Kopfhörer kann an die Kopfhörerbuchse „PHONES“ (7) an der Vorderseite des Gerätes eingesteckt werden bzw. auf der Rückseite (12). Es können alle Kopfhörer mit einer Impedanz zwischen 32 Ohm und 600 Ohm verwendet werden. Ungeeignete Köpfförer mit zu niedriger Impedanz können den Verstärker beschädigen oder unerwartet so große Lautstärken produzieren, dass Ihr Gehör geschädigt werden kann. Vor dem Einstecken sollte vorsichtshalber die Lautstärke reduziert werden. Durch das Einstecken eines Kopfhörers werden die Ausgangssignale der Vorstufe nicht beeinflusst.



Achtung!

Es dürfen nicht 2 Kopfhörer (XLR-Stecker und Klinkestecker) gleichzeitig angeschlossen werden!

WIRKUNGSGRAD, LEISTUNG, IMPEDANZ

Die technischen Parameter von Kopfhörern variieren enorm. So reicht die Impedanz qualitativ hochwertiger Kopfhörer von 16 Ohm bis 600 Ohm. Bei gleichem Wirkungsgrad – gleichlaute Wiedergabe bei gleicher zugeführter Leistung – bedeutet eine geringe Impedanz einen größeren Strom- und geringeren Spannungsbedarf. Bei einem Kopfhörer mit relativ großer Impedanz von z.B. 300 oder 600 Ohm ist es umgekehrt: zu dessen harmonischer Ansteuerung muss der Kopfhörerverstärker eine vergleichsweise hohe Spannung und dafür einen geringeren Strom liefern. Mobile Endgeräte wie Mobiltelefone und Tablets liefern z.B. nur geringe Ausgangsspannungen, weshalb Kopfhörer mit höheren Impedanzen an solchen Geräten häufig zu leise sind.

Der Kopfhörerverstärker KHV-200 wurde so ausgelegt, dass er nahezu alle verfügbaren Kopfhörer mit höchster Klangqualität ansteuern kann. Selbst sehr kritische Kopfhörer wie der berühmte und klanglich nach wie vor herausragende AKG K1000 harmonieren mit dem Vincent KHV-200.

Für den Anschluss höchstwertiger Kopfhörer empfehlen wir die Verwendung der 4-poligen XLR-Buchse auf der Rückseite, sofern der Kopfhörer mit dieser Verbindungsmöglichkeit ausgestattet ist.

Für den Betrieb hochohmigerer und/oder wirkungsgradschwacher Kopfhörer verfügt der KHV-200 über eine zuschaltbare höhere Verstärkung auf der Rückseite des Verstärkers (11). Bitte benutzen Sie in diesem Fall die Schalterstellung „High“.

WIRKUNGSGRAD, LEISTUNG, IMPEDANZ

In der nachfolgenden Tabelle sind am Markt verbreitete Kopfhörer inklusive ihrer Anschlussparameter und der empfohlene Schalterstellung des Gain-Schalters (11) aufgeführt. Bei der Angabe „Low/High“ ist die Schalterstellung auch abhängig vom Ausgangspegel des Quellgerätes und der individuell gewünschten maximalen Wiedergabelautstärke. Probieren Sie aus, welche Schalterstellung für Sie vorteilhaft ist.

Modell **Gain**
(0 dB = high / -8 dB = low)

Abyss

AB-1266 High

AKG

K-141 MKII Low
K701 Low
K812 Low
K1000 High

Audeze

EL-8 Low
LCD-2 Low
LCD-3 Low
LCD-4 Low/High
LCD-X Low/High

Audio Technica

ATH-M20X Low
ATH-M40X Low
ATH-R70X Low/High
ATH-AD2000X Low

Austrian Audio

Hi-X50 Low
Hi-X55 Low

Beyerdynamic

DT100 Low
DT 1770 Pro Low
DT880/990 Low/High
T1 Low/High
T5 Low

Modell **Gain**
(0 dB = high / -8 dB = low)

Denon

AH-D9200 Low

Focal

Utopia Low

Hedd Audio

HEDDphone One High

Hifiman

HE-1000 Low
HE1000se Low
SUSVARA High
DEVA Low
HE-400S Low

Koss

Porta Pro Low

Sennheiser

HD-25SP Low/High
HD-280 Pro Low/High
MOMENTUM Low
HD-650/800 Low/High
HD-820 Low

Sony

MDR-7506 Low
MDR-7509 Low

Ultrasone

Edition 15 Veritas Low

ANSCHLUSS DES NETZKABELS

Prüfen Sie, ob die Stromversorgung Ihres Haushalts für das Gerät geeignet ist. Benötigte Spannung und Frequenz sind auf der Geräterückseite neben der Netzbuchse abzulesen. Wenn die Stromversorgung geeignet ist, drücken Sie den Kaltgerätestecker des mitgelieferten Netzkabels fest in die Netzbuchse an der Geräterückwand (16). Verbinden Sie das andere Ende des Netzkabels mit einer Netzsteckdose.

BEDIENUNG DES GERÄTES

Aktion	Taste(n)	Beschreibung
Ein- und Ausschalten	POWER (3)	Das Gerät besitzt keine Standby-Schaltung, es wird an der Gerätevorderseite ein- und ausgeschaltet. Im ausgeschalteten Zustand ist es vom Stromnetz getrennt. Vor dem Einschalten sollte vorsichtshalber die Lautstärke reduziert werden. Nach dem Einschalten blinkt die LED an der Gerätevorderseite (3) und das Gerät benötigt 30 Sekunden, bis die Röhren aufgewärmt und das Gerät betriebsbereit ist. Dies ist der Fall, wenn die LED dauerhaft leuchtet.
Lautstärke einstellen	VOLUME (6)	Drehen Sie den Drehknopf „VOLUME“ im Uhrzeigersinn, um die Lautstärke zu erhöhen und im Gegenuhrzeigersinn, um die Lautstärke zu verringern.
Eingang wählen	INPUT (5)	Durch Drücken des Knopfes „INPUT“ an der Gerätevorderseite wird zwischen den beiden Quellen, welche an die Eingangsanschlüsse „CD“ und „AUX“ angeschlossen sind, umgeschaltet. Vor dem Umschalten des Eingangskanals sollte vorsichtshalber die Lautstärke reduziert werden!
Helligkeit der Beleuchtung des Röhrensichtfensters verändern	DIMMER (13)	Das Röhrensichtfenster (1) kann auf Wunsch mit einer von drei Helligkeitseinstellungen beleuchtet werden. Der Umschalter „LAMP“ ermöglicht die Wahl zwischen diesen drei Helligkeitsstufen und der Deaktivierung der Beleuchtung. In der Einstellung „OFF“ ist die Beleuchtung des Fensters abgeschaltet. Die Schalterposition „1“ bewirkt die geringste Intensität, die Einstellung „3“ die maximale Beleuchtungsstärke.

Einspielzeit / Aufwärmen

Ihre Audio-Geräte benötigen eine gewisse Zeit bis sie ihre klangliche Höchstleistung erreichen. Dieser Zeitraum ist für die verschiedenen Komponenten Ihres Systems sehr unterschiedlich. Bessere und gleichmäßigere Leistung erhalten Sie während der Zeit, die das Gerät eingeschaltet bleibt.

Nutzen Sie die Erfahrung Ihres Fachhändlers!

Netzbrummen

Bestimmte Quellgeräte können im Verbund mit dem Verstärker zu einem über die Lautsprecher hörbaren Brummgeräusch führen, dessen Lautstärke sich mit dem Lautstärkeregel beeinflussen lässt. Dies ist kein Hinweis auf einen Mangel eines Ihrer Audio-Produkte, muss aber durch entsprechende Maßnahmen verhindert werden. Generell kann jedes an den Verstärker angeschlossene, ebenfalls netzbetriebebene und mit dem Schutzleiter des Stromnetzes verbundene Gerät dieses Problem hervorrufen.

Dieses Phänomen wird erfahrungsgemäß entweder durch den Antennenanschluss des Tuners bzw. Fernsehers oder in Verbindung mit Personalcomputern, elektrostatischen Lautsprechern, Subwoofern, Plattenspielern oder Kopfhörerverstärkern hervorgerufen, sofern eine Audioverbindung zum Verstärker besteht.

Eine weitere mögliche Quelle für Brummstörungen stellt die elektromagnetische Einstrahlung des Netzteiltes anderer Geräte (z.B. Verstärker, Receiver, CD-Player, Tuner usw.) auf das Tonabnehmersystem eines angeschlossenen Plattenspielers dar. Solche Fehlerursachen kann man leicht selbst ermitteln, indem man die Aufstellung des Plattenspielers gegenüber den anderen Geräten verändert.

Das Massepotential aller Signale ist in fast jedem elektrischen Gerät an einem zentralen Punkt zusammengefasst. Dort finden sie genau einmal eine gemeinsame Verbindung. Sollte ein Schutzleiter vorhanden sein, hat er immer an einer strategisch günstigen Stelle eine unlösbare Verbindung mit dem Gehäuse und beide werden meist auch genau einmal am zentralen Massepunkt mit angeschlossen. So wird auch die abschirmende Wirkung des Gehäuses erzeugt. Manche Geräte besitzen einen Masse-Trennschalter (GND SWITCH) an der Geräterückseite. Wenn dieser eingeschaltet ist (sich in der Position „ON“ befindet), sind Schutzleiter und Gehäuse gemeinsam vom Massepunkt abkoppelt. Dies kann helfen, Brummstörungen zu beseitigen. Die Schutzleiterwirkung bleibt erhalten.

Ist das Brummgeräusch durch eigene Versuche nicht zu beseitigen, wird Ihnen Ihr Fachhändler weiterhelfen.

FEHLERSUCHE

Symptom	Mögliche Fehlerursache	Abhilfe
Keine Funktion nach Betätigung des Netzschalters	<p>Netzkabel nicht an eine betriebsbereite Steckdose angeschlossen.</p> <p>Netzkabel nicht fest in die Steckdose und die Gerätebuchse gesteckt oder defekt.</p> <p>Gerätesicherung oder Gerät ist defekt.</p>	<p>Stellen Sie eine Verbindung zu einer funktionierenden Steckdose mit der geeigneten Netzspannung her.</p> <p>Prüfen Sie das Netzkabel, tauschen Sie es gegebenenfalls gegen ein geeignetes Kaltgerätekabel aus und drücken Sie dessen Stecke fest in die Steckdose und auf der anderen Seite in die Netzbuchse des Gerätes.</p> <p>Kontaktieren Sie Ihren Fachhändler.</p>
Kein Ton obwohl Gerät eingeschaltet (LED (3) leuchtet)	<p>Das momentan eingestellte (5) Quellgerät gibt kein Signal aus.</p> <p>Eine der Audio-Einstellungen eines angeschlossenen DVD-Players (analog/digital) ist nicht richtig gewählt.</p> <p>Ausgang des Quellgerätes nicht oder falsch bzw. nicht mit dem gewünschten Eingangsanschluss des Vorverstärkers verbunden.</p> <p>Falscher Eingangskanal gewählt.</p> <p>Lautstärke (VOLUME) zu niedrig eingestellt.</p> <p>Endstufe(n) wurde(n) nicht richtig an den Vorverstärker angeschlossen, ist/sind ausgeschaltet oder defekt.</p> <p>Die Lautsprecherkabel sind nicht richtig mit den Anschlussklemmen des Endverstärkers verbunden oder defekt.</p>	<p>Starten Sie die Wiedergabe der angeschlossenen Signalquelle.</p> <p>Korrigieren Sie die Einstellungen im Setup des Players.</p> <p>Korrigieren Sie den Anschluss der Signalquelle.</p> <p>Korrigieren Sie die Eingangswahl (5).</p> <p>Erhöhen Sie vorsichtig die Lautstärke (6).</p> <p>Prüfen Sie Anschluss, Betriebsbereitschaft und Funktionsfähigkeit des/der Endverstärker(s).</p> <p>Prüfen und befestigen Sie die Lautsprecherkabel an den Klemmen des Endverstärkers und an den Lautsprecheranschlüssen.</p>
Ton-Wiedergabe eines Kanals funktioniert nicht	<p>Das Quellgerät gibt nur auf einem Kanal ein Signal aus.</p> <p>Eines der Signalkabel zwischen Quellgerät und Vorstufe ist nicht fest eingesteckt oder defekt.</p> <p>Eines der Lautsprecherkabel oder eines der Signalkabel zwischen Vor- und Endstufe ist nicht richtig angeschlossen oder defekt.</p> <p>Kopfhörerstecker nicht weit genug eingesteckt oder Kopfhörer defekt.</p>	<p>Prüfen Sie die Einstellungen des Quellgerätes.</p> <p>Prüfen und befestigen Sie diese Kabel.</p> <p>Prüfen Sie sämtliche Anschlüsse der Endverstärker und die Funktion der Lautsprecher.</p> <p>Überprüfen Sie den Kopfhörer und dessen Anschluss an den Vorverstärker.</p>
Tiefton- Brummen zu hören	<p>Siehe Abschnitt „Netzbrummen“ im Kapitel „Weitere Tipps“.</p>	<p>Siehe Abschnitt „Netzbrummen“ im Kapitel „Weitere Tipps“.</p>

TECHNISCHE DATEN

Übertragungsbereich	20 Hz - 20 kHz ($\pm 0,1$ dB)
Klirrfaktor	< 0,01% (1 kHz; 0,1 W; 32 Ohm)
Signal Rauschabstand	> 95 dB
Eingangsimpedanz	33 kOhm
Maximale Eingangsspannung	4 Veff
Nenn-Verstärkung Kopfhörerausgang	Low Gain: -2,66 dB High Gain: 13,64 dB
Nenn-Verstärkung VorverstärkerAusgang	Low Gain: -11,06 dB High Gain: 5,13 dB
Nenn-Verstärkung Recordausgang	0 dB
Eingänge	2 x Cinch Hochpegeleingang Stereo
Ausgänge	1 x Cinch stereo (PRE OUT) 1 x Cinch stereo (REC OUT) 1 x Kopfhörer 6,3 mm Klinkebuchse 1 x Kopfhörer XLR 4-polig
Netzanschluss	230 V/50 Hz und 115 V 50/60 Hz umschaltbar
Maße (B x H x T)	210 x 85 x 277 mm
Gewicht	3,6 kg
Farbe	schwarz/silber
Röhren	2 x E180F/6SCH9P, 1 x ECC82

Audio-Quellen/Audio-Quellgeräte

Komponenten Ihrer HiFi-Anlage und alle weiteren Geräte, deren Ton Sie über das System hören möchten und dazu an den Vor-, Vollverstärker oder Receiver anschließen. Dazu gehören CD-Player, DVD-Player, Tuner (Radios), Kassettenspieler, DAT-Recorder, Personalcomputer, Schallplattenspieler, portable Audiogeräte und viele weitere.

Eingangsempfindlichkeit

Begriff für die kleinste Eingangsspannung, die bei maximaler Lautstärkeinstellung des Verstärkers die maximale Ausgangsleistung bewirkt. Beispiele: 100 mV bis 500 mV (Millivolt) bei Hochpegel-eingängen, 2 mV bis 5 mV am Phono-MM-Eingang oder 0,1 mV bis 0,5 mV am Phono-MC-Eingang.

Pegel

Eine Art der Darstellung jeder physikalischen Größe und ein gebräuchliches Maß für Signalspannungen und Lautstärke. Wird in Dezibel (dB) angegeben. Als Spannungen „auf Line-Pegel“

werden Signalspannungen unterhalb 1V bezeichnet, die als Musik-Signale für Verstärker-Eingänge geeignet sind. Eingänge des Verstärkers (in der Regel als Cinch-Buchse ausgeführt), die für Signale des CD-Players, Kassettensrecorders, DVD-Players usw. vorgesehen sind, werden auch als „Line-Level-Eingänge“ oder „Hochpegel-Eingänge“ bezeichnet.

RCA/Cinch

RCA ist die amerikanische Bezeichnung für die koaxialen Cinch-Steckverbindungen als Abkürzung für „Radio Corporation of America“, den Namen einer US-amerikanischen Firma. Sowohl Stecker als auch verwendete Kabel bestehen aus einem stabförmigen Innenleiter und einem zylinderhüllenförmigen Außenleiter. Damit lässt sich ein Mono-Audiosignal oder ein Videosignal übertragen. Im Vergleich mit der XLR-Steckverbindung wird diese Verbindungsart auch „unsymmetrische Signalverbindung“ („unbalanced“) genannt.

SAFETY GUIDELINES

This appliance was produced under strict quality controls. It complies with all established international safety standards. Nonetheless, the following instructions should be fully read and observed in order to prevent any hazard:



Do not open the appliance! Risk of electric shock!

There are no parts in the appliance that require maintenance by the user.



Maintenance/Alterations

All equipment that is connected to the domestic mains voltage can be dangerous to the user if not handled properly. Leave maintenance work to qualified professionals. The product is only permitted for connection to AC 230 Volt/50 Hz, for earthed sockets and use in enclosed areas. Altering the product or manipulating its serial number voids the warranty. After a fault, leave the appliance's fuse to be replaced only by a professional with one of the same kind.

Power Cable Connection

Always pull the plug and never the power cable if you want to disconnect the appliance from the mains power. Make sure when setting up the appliance that the power cable is not squashed, severely bent or damaged by sharp edges. Do not touch the power lead with wet or damp hands. Use the power cable supplied or another one from Vincent.



Switching Off

Switch the appliance off every time before you connect or remove other components or loudspeakers, disconnect or connect it to the mains power, leave it unused for a longer period or want to clean its outside. On all amplifiers and receivers, wait approx. 1 minute after this before disconnecting or reconnecting the cable.



Moisture/Heat/Vibration

Contact of electrically operated equipment with liquids, moisture, rain or water vapour is dangerous.

rous for such equipment and the user and must be avoided without fail. Take care that no liquids or objects get inside the appliance (ventilation slots etc.). It must be disconnected from the mains power immediately and examined by a professional if this happens. Never expose the appliance to high temperatures (direct sunshine) or strong vibration.



Heat Build-up

Make sure that a gap of 5 cm remains around the appliance and that the surrounding air can circulate (do not install in enclosed cupboards). Vents must not be covered up.



Volume

The maximum tolerable volume is always reached well below the maximum possible setting on the amplifier. Be careful with the volume setting, therefore, in order to prevent damage to hearing. So that you do not expose yourself to high volumes unintentionally, always set to a low level before changing the input channel.



Cleaning

Pull out the power plug before cleaning the outside of the product. Whenever possible, use a soft, lintfree cloth that has been dampened. Do not use abrasives, solvents, thinners, flammable chemicals, polishes and other cleaning products that leave marks.

OTHER INSTRUCTIONS



Setting up the appliance

How the system is set up has an effect on the sound quality. Therefore only place it on a suitable, stable surface. To make the most of your system's sound quality, we recommend placing the equipment on Vincent racks and not putting them on top of each other.



Old electronic equipment

This appliance is subject to the conditions set out in the European Directive 2012/19/EC. This is identified by the symbol of a crossed out waste bin on the appliance.

What this means for you as a consumer:

All old electrical and electronic equipment that is no longer used must be disposed of separately from domestic waste using places provided by the authorities. By doing so you can prevent damage to the environment and help to encourage manufacturers to produce more durable or reusable products. For further information about disposing your old appliance, please consult your local authority, waste disposal agency or the shop where you bought the product.

CE sign

This appliance complies with the current EU directives about attaining the CE mark and thus meets the requirements for electrical and electronic equipment (EMC regulations, safety regulations and regulations for low voltage equipment).



Declarations

This document is a product of Sintron Distribution GmbH, 76473 Iffezheim and may not be copied or distributed partly or in full without express, written consent.

Vincent is a registered trademark of Sintron Distribution GmbH, 76473 Iffezheim.

Vincent works continually to improve and develop its products. Therefore, the appearance and technical design of the appliance are subject to changes, as long as they are in the interest of progress.

The content of these instructions is for informational purposes only. It can be changed at any time without prior notice and does not constitute any obligation on the part of the trademark's owner. The latter assumes no responsibility or liability for errors or inaccuracies, which may be included in these operating instructions.

Storage of the packaging

We strongly recommend that you keep the original packaging in case you need to transport the equipment again at a later date. Transport damages are mainly caused by improper packaging of the HiFi devices. Because the original packaging fits the equipment accurately it will reduce the risk of damage if transport is necessary.

Explanation of the symbols



The lightning bolt tells you that dangerous voltages are present in the appliance, which can cause an electric shock.



This symbol brings your attention to particularly important information regarding operation and maintenance.



This symbol identifies useful information and advice about how to handle the appliance.

INCLUDED IN DELIVERY

Please check the contents of the packaging, which in addition to the appliance should contain the following accessories:

- **1 power cable**
- **this manual**

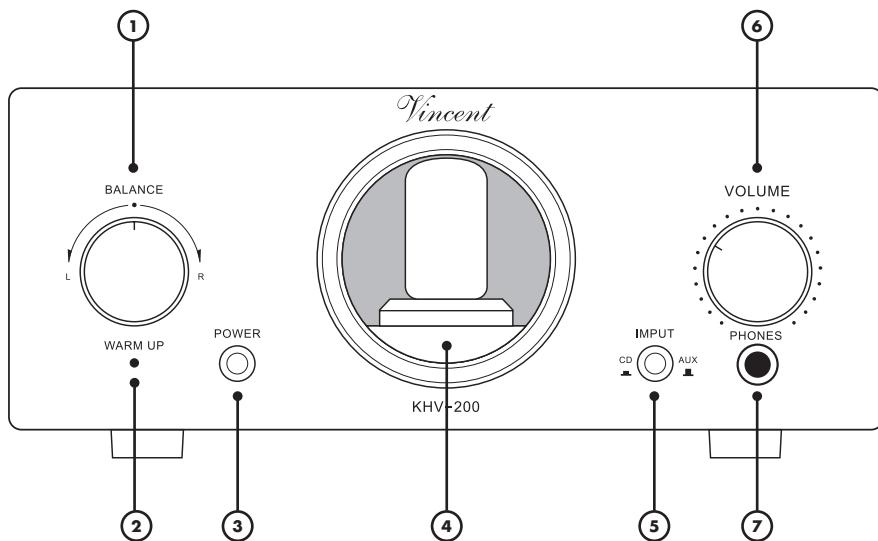
DESCRIPTION OF THE APPLIANCE

Those, who enjoy listening to music via headphones, find a headphones jack in most audio devices or amplifiers, but the quality of the internal headphones amplifier modules hardly ever match the potential of the headphones. To remedy this situation a separate headphones amplifier with high-quality, discrete amplifier circuitry is needed. However, the Vincent KHV-1 offers much more - combination of a high-quality stereo preamplifier for two high level sources (CD player, tuner, etc.) and a headphone amplifier. With its technically mature hybrid circuitry technology the pleasant sound of tube amplifiers is combined with the stability and power of transistor amplifiers. In this way with this preamplifier, corresponding power amplifiers and speakers a small hi-fi system can be configured, which differs - both visually and in sound - from the uniformity of common hi-fi components. As a headphone preamplifier the device

satisfies the desire to be able to listen to and toggle between different high-quality music sources without the use of an amplifier with speaker outputs. The system is upgradeable to a pre-/main amplifier combination. A real plus is the compact design, allowing for high portability of this universal device. Two stereo preamplifier outputs allow connection to one or more main amplifier(s). The best quality in workmanship and an outstanding price-performance ratio go without saying.

Technically and visually designed for Vincent's tubeLine, this preamplifier is especially suitable to drive mono main amplifiers. Furthermore, this preamplifier is the ideal partner for Vincent's CD players and tuners. Along with the hi-fi furniture, speakers and cables of our product line in this way a perfectly harmonious system can be set up.

FRONT VIEW



1. **BALANCE: Balance-Control**

This is the knob to control the balance of the left and right speaker.

2. **WARM-UP display and POWER-LED**

This LED flashes for approx. 30 seconds during warm-up after turning the unit on and stays permanently on as long as the unit is turned on and in ready for use.

3. **POWER:**

This is the main power switch for turning on and off the device. The KHV-200 is separated from the mains voltage when switched off and cannot be set into a standby state.

4. **Tube window**

5. **INPUT: Input Selector**

This push button allows you to choose one of the two input sources (CD, AUX).

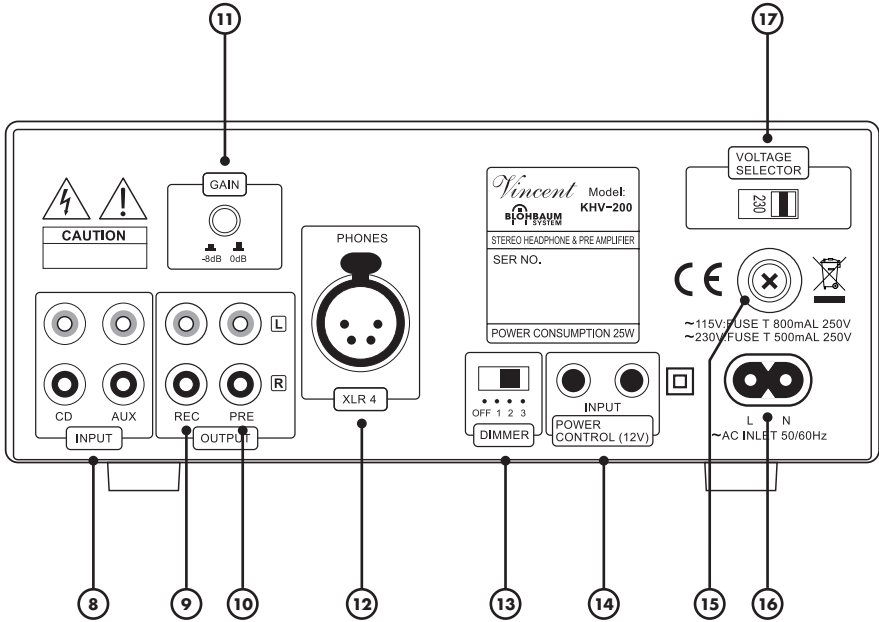
6. **VOLUME: Volume dial**

This is the knob for the adjustment of the main volume level of the system. It consequently controls the volume of the headphones and the signal of the stereo preamplifier output (10).

7. **PHONES: Headphone socket**

Headphones with an impedance of at least 32 Ohm can be connected to this 6.3 mm jack socket.

REAR VIEW



REAR VIEW

8. INPUT: Terminal for stereo audio signals of the source equipment

Here you find two stereo RCA inputs for source equipment with analogue stereo (line level) audio output.

9. REC OUT: Output connectors assigned to a recording device

If desired, you can connect a recording device like a CD recorder or a tape recorder to this output. The stereo signal of this output is identical to the output signal of the selected audio source at one of the preamplifier INPUTs and it is independent of VOLUME control, BALANCE setting and GAIN function.

10. PRE OUT: preamplifier output

With this pair of connectors you can connect the preamplified stereo audio signal of the currently selected source to the main amplifier channels. Volume control and Mute affect the signal at this output. Two main amplifier channels can be connected here to supply the loudspeakers.

11. GAIN: Attenuation of the output signal

With the activation of this function, the output signal is reduced by 8 dB and thus the volume of the attached headphones. It should only be activated if even at low volume settings the volume is already very high.

12. PHONES: XLR-Headphone socket

Headphones with an impedance of at least 32 Ohm can be connected to this XLR socket.

13. DIMMER

Set one of three brightness levels for the tube window or turn this light off.

14. POWER CONTROL: ON/OFF control

These jack connectors (3.5 mm) provide the on/off signal for the standby control (12V Trigger).

15. FUSE: Fuse holder

This small plastic housing holds the fuse. Refer to the security precautions.

16. AC: Power Connector

To establish the power supply, connect the plugs of the power cable to the device and to a suitable wall outlet.

17. VOLTAGE SELECTOR

The voltage selector behind the panel allows switching the voltage from 230 V to 110 V. Refer to safety instructions for further information. Refer to safety instructions for further information (p. 26, "Switching the Voltage")

INSTALLATION

Set up the cable links in a sequence as follows. Connect the power cable between device and power supply only after all other connections have been made.

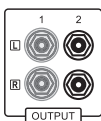


DURING INSTALLATION PLEASE OBSERVE THE FOLLOWING ADVICE:



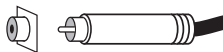
Protective caps

Prior to the first installation the protective plastic caps must be removed from all the connections used at the rear of the unit.

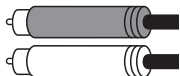


RCA connections

Mechanically identical RCA plugs are available for input and output connections. Make sure that you do not get these connections confused during installation!



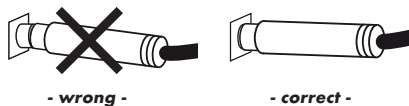
Make sure that you do not mix up the analogue inputs for right and left. The RCA plugs for these are mostly colour coded as follows: red for the right channel, black or white for the left channel. Speaker cable connections.



Contacting the middle pin of the RCA plugs with the outer ring of the RCA chassis jack may lead to damages to the main amplifier if it is switched on! To avoid this hazard, connect or disconnect only in switched-off state and more than one minute after deactivating!

Kabel und Steckverbindungen

Make sure that all plugs fit tightly. Inadequate connections can cause noise interference, failures and malfunctions.



To make the most of the components' sound potential, only high quality loudspeakers and connecting cables, for example Vincent cables, should be used. Your local stockist will be glad to advise you about this.

SWITCHING THE VOLTAGE

This device is equipped with a switch that can be used to change the country-specific voltage from 230 V to 110 V. Please never actuate the switch during operation! The voltage must only be switched by a technician, since the device fuse must also be replaced after actuation of the switch! Information about the device fuse can be found on the back of the device.

Unauthorised actuation of the switch will void any warranty claim!

CONNECTION OF THE SOURCE EQUIPMENT

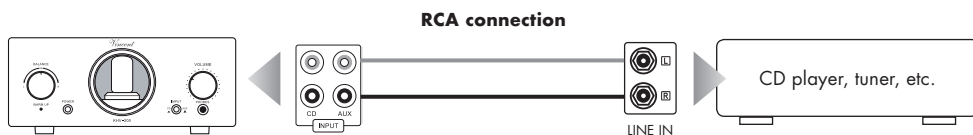
You can connect one or two devices with analogue stereo high level output such as a CD player in order to provide the audio signals of your input sources to the system. The output sockets on the source equipment are usually named "LINE OUT", "AUDIO OUT" or "FRONT OUT". You will find information about ways to connect source equipment in the operating manuals that come with the equipment. The audio inputs "AUX" and "CD" (8) represent electrically equivalent standard high level inputs with RCA connection. They have an identical function and differ only in name.



General hints:

To use a record player you need a so-called phono preamplifier (also called a equaliser preamplifier), which is installed in the signal path between the record player and one of the high-level inputs. Some models of record player already include this preamplifier and can be connected directly. You will find further information in this appliance's operating manual.

The stereo sound of appliances that use output connectors other than RCA (DIN plugs, jack plugs) can often also be used with the aid of adaptors.



CONNECTION OF SOURCE DEVICES / INPUT LEVEL

Please verify the correct output level of the connected source device.

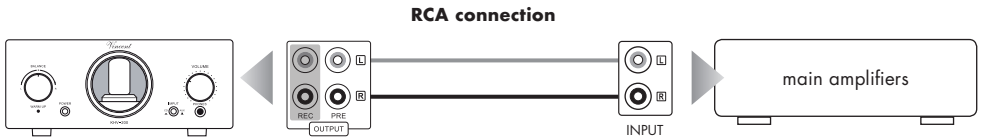
The standard input level of KHV-200 is designed to the common levels of analog devices:

- 0dBu = 775 mVeff => HiFi standard
- 0dBV = 1 Veff => Standard for consumer electronics
- +6dBu = 1,55 Veff => Nominal level of "ARD-Studionorm"

Some manufacturers of digital source devices (e.g. DACs) have moved on to ignore the old output level standards and realized output voltages of up to 8,5 Veff. Extreme output levels like this do not offer any advantages and may lead to compatibility problems plus may result in problems controlling the volume. In case you want to use a device like this, you must set the DAC or streamer to a maximum output level of 2 Veff or 2,83 Vp, which is the standard level for CD-Players. The max. input level of KHV-200 is 4 Veff.

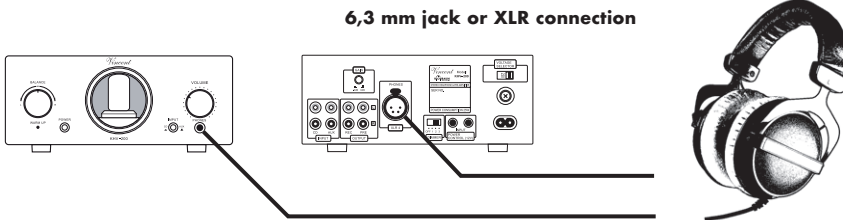
CONNECTION OF ONE OR MORE MAIN AMPLIFIERS

The preamplifier KHV-200 has one stereo preamplifier output with RCA connectors (10) for the connection to the main amplifier(s). The stereo audio signal (R, L) is output at this RCA socket pair. So you have the option to connect one stereo main amplifier or two mono main amplifiers to supply up to two loudspeakers. The main amplifier(s) connected there supply the system's loudspeakers and the loudspeakers are connected to the outputs of these. Connect the output sockets in the field "PRE OUT" with the RCA input sockets of the main amplifier channels (often marked as "INPUT" or "POWER AMP IN"). For this you need RCA cable. The following drawing shows the connection of two mono main amplifiers



CONNECTION OF HEADPHONES

A set of headphones equipped with a 6.3 mm jack can be plugged into the socket "PHONES" (7) on the front of the appliance or on the backside (12). All headphones with an impedance of between 32 Ohm and 600 Ohm may be used. Unsuitable headphones with too low impedance may damage the amplifier or produce such unexpectedly loud volume that your hearing may be damaged. The volume (6) should be reduced for safety reasons before a set of phones is connected. The preamplifier output signals are not affected by plugging-in headphones.



CAUTION!

You may never connect 2 headphones at the same time!

EFFICIENCY, POWER, IMPEDANCE

The technical parameters of headphones vary extremely. The impedances can be from 16 ohm up to 600 Ohm. A headphone with lower impedance -with identical efficiency (same volume at same input power)- results in higher current at lower voltage. Headphones with a higher impedance (300 Ohm or more) need a higher voltage and consume lower current.

Mobile devices like smartphones or tablets can only supply low voltages which results in low volume using a headphone with high impedance.

The KHV-200 is designed to be able to control almost all available headphones in the market with highest sound quality. Even critical headphones work perfect together with the KHV-200. For the use of high-end headphones we recommend using the 4 pin XLR connector on backside of the device if available.

For headphones with high impedance or low efficiency the KHV-200 offers the possibility to adjust the amplification. For that you can use the button "Gain (11)" on backside of the device and use the setting "High" (0dB).

EFFICIENCY, POWER, IMPEDANCE

The following chart shows popular headphones incl. their connection parameters as well as the recommended position of the gain switch (1 1). The right position of the gain switch also depends on the output level of the source device and individual listening preferences. Just try to find out which switch position is best for you.

Modell **Gain**
(0 dB = high / -8 dB = low)

Abyss

AB-1266 High

AKG

K-141 MKII Low

K701 Low

K812 Low

K1000 High

Audeze

EL-8 Low

LCD-2 Low

LCD-3 Low

LCD-4 Low/High

LCD-X Low/High

Audio Technica

ATH-M20X Low

ATH-M40X Low

ATH-R70X Low/High

ATH-AD2000X Low

Austrian Audio

Hi-X50 Low

Hi-X55 Low

Beyerdynamic

DT100 Low

DT 1770 Pro Low

DT880/990 Low/High

T1 Low/High

T5 Low

Modell **Gain**
(0 dB = high / -8 dB = low)

Denon

AH-D9200 Low

Focal

Utopia Low

Hedd Audio

HEDDphone One High

Hifiman

HE-1000 Low

HE1000se Low

SUSVARA High

DEVA Low

HE-400S Low

Koss

Porta Pro Low

Sennheiser

HD-25SP Low/High

HD-280 Pro Low/High

MOMENTUM Low

HD-650/800 Low/High

HD-820 Low

Sony

MDR-7506 Low

MDR-7509 Low

Ultrasone

Edition 15 Veritas Low

CONNECTION OF THE POWER CABLE

Check that the electricity supply to your home is appropriate to the device. The required voltage and frequency can be read on the back of the device beside the socket for the mains. If the electricity supply is appropriate, push the inlet connector of the supplied mains cable firmly into socket for the mains on the back of the device (16). Connect the other end of the mains cable to a mains socket.

OPERATING THE APPLIANCE

Operation	Button(s)	Description
Switch on and off	POWER (3)	The amplifier is switched on and off using this button at the front panel, there is no standby option. When switched off the device is internally separated from the AC power. As a precaution, before switching on, the volume setting (2) should be reduced. After switching on, the LED (3) on the front panel flashes and the appliance needs about 30 seconds, in the process of warming up the tubes, before it is ready to operate. This is the case if the volume LED is constantly lit.
Change the volume	VOLUME (6)	Turn the knob "VOLUME" clockwise to turn up the volume and counterclockwise to turn it down.
Select an input	INPUT (5)	Press the "INPUT" button on the front panel to toggle between the input sources connected to the inputs "CD" and "AUX". Before switching over the input channel, the volume (2) should be turned down as a precaution!
Change brightness setting of the tube window	DIMMER (13)	The tube window (1) can be illuminated at three brightness levels. The selector switch "LAMP" allows setting these levels as well as deactivating the light. Set the switch to its position "OFF" to turn off the light. Set the switch to its position "1" for a low light intensity and "3" for maximum light intensity.

Burn in/ Warm up

Your audio components need a certain time period until they reach maximum performance. The duration of this "warm up" time is very different for the various elements of your audio system. Higher and homogeneous sound quality is achieved while keeping the device switched on.

Your audio specialist dealer has enough experience to give you more information.

Net frequency noise

Some audio source devices may in combination with the amplifier cause a humming noise at power line frequency audible from your speakers. Usually, its volume varies with the volume setting of the amplifier. This is no sign of a defect or fault of your audio products but has to be eliminated. Generally, every wall-powered device connected to the ground wire of the power plug can cause this problem when connected to the amplifier.

Experience shows that this problem is mainly caused by antenna-connected components (as TV-sets or Tuners), personal computers, electrostatic loudspeakers, subwoofers, record players or head-

phone amplifiers that are connected to the audio inputs of the amplifier. Another possible reason for humming noise is electromagnetic interference of other components' power supplies with pick-up systems of record players (change the place of the record player for a test).

In most electric devices the ground potentials of all signals are connected to each other at one central point, where they have one common connection. If the device uses the protective conductor of the wall outlet, the corresponding wire of the line cord is connected intractably to the metal housing of the device. This is mostly the point where the central grounding point is attached to. By doing this the housing is able to shield all signals from external radiated noise. Some main amplifiers are equipped with a „Ground Lift" switch. If it is activated, ground potential of the chassis and the protective ground wire are being separated from the central signal ground point. The protective ground wire keeps its function. Sometimes this helps prevent noise caused by errors in grounding.

If the problem occurs and cannot be solved by yourself your audio specialist dealer will help you.

SEARCH FOR ERRORS

Symptom	Possible Cause	Countermeasure
Unit does not work after pressing the power button	<p>Mains cable is not connected to a suitable mains wall outlet.</p> <p>Mains cable has not been firmly inserted into wall power socket and the device's socket. Otherwise it may be defective.</p> <p>Unit fuse or unit is defective.</p>	<p>Connect to a functioning socket using a suitable mains voltage.</p> <p>Check the power cable. If necessary, exchange it with a suitable mains cable and push its plug firmly into wall socket and the device's power connector.</p> <p>Contact your dealer.</p>
No sound, appliance is switched on (LED (3) on the front of the device is lit)	<p>The currently selected audio source (5) is giving no signal.</p> <p>One of the audio settings of a connected DVD player (analogue/digital) has not been correctly selected.</p> <p>The output of the source device is not connected or is wrongly connected e.g. not connected to the selected input channel terminal of the preamplifier.</p> <p>Wrong input channel has been selected at the amplifier.</p> <p>Volume setting is set too low.</p> <p>Main amplifier(s) has/have not been connected correctly to the preamplifier, is/are switched off or is/are faulty.</p> <p>The speaker cables are not properly connected to the main amplifier's terminals or are defective.</p>	<p>Switch on the source unit and begin playback.</p> <p>Correct the settings in the player's setup.</p> <p>Correct the connection.</p> <p>Set the amplifier (5) to the input that your desired source is connected to.</p> <p>Carefully increase the volume (6).</p> <p>Check the connection and ready status of the main amplifier(s) and whether it is/they are working.</p> <p>Check and tighten the speaker cables at the main amplifier and the speakers.</p>
No audio playback on one channel	<p>The source equipment is giving signal on only one channel.</p> <p>One of the signal cables between audio source and preamplifier inputs has not yet been plugged in or is defective.</p> <p>One of the loudspeaker cables or one of the signal cables between pre and main amplifier is not correctly connected or it is faulty.</p> <p>Headphones jack is not properly inserted or headphones defective.</p>	<p>Check the audio source. You can try to use it at a different amplifier for a test.</p> <p>Check the cable connections, tighten them if necessary.</p> <p>Check all the connections of the main amplifiers and whether the loudspeakers are working.</p> <p>Check headphones and connection to pre-amplifier.</p>
Humming low frequency noise is audible, even as no audio source is playing back	See section "Net frequency noise" in the chapter "Tips".	See section "Net frequency noise" in the chapter "Tips".

TECHNICAL SPECIFICATIONS

Frequency range:	20 Hz - 20 kHz ($\pm 0,1$ dB)
Harmonic dirtortion:	< 0,01% (1 kHz; 0,1 W; 32 Ohm)
Signal-Noise Ratio:	> 95 dB
Input Impedance:	33 kOhm
Max. Input Voltage:	4 Veff
Nominal Amplification Headphone Out:	Low Gain: -2,66 dB High Gain: 13,64 dB
Nominal Amplification Preamp Out:	Low Gain: -11,06 dB High Gain: 5,13 dB
Nominal Amplification Record Out:	0 dB
Inputs:	2 x Stereo RCA
Outputs:	1 x Stereo RCA (PRE OUT) 1 x Stereo RCA (REC OUT) 1 x Headphone 6,3 mm Stereo jack 1 x Headphone XLR 4-pin Stereo
Power Supply:	230 V/50 Hz und 115 V/50/60 Hz (switchable)
Dimensions (W x H x D):	210 x 85 x 277 mm
Weight:	3,6 kg
Colors:	Black/Silver
Tubes:	2 x E180F/6SCH9P, 1 x ECC82

GLOSSARY

Audio Sources/Source devices

These are the components of your HiFi system and all other appliances, whose sound you want to hear over the system and are thus connected to the preamplifier, amplifier or receiver. This includes CD players, DVD players, FM tuners, cassette players, DAT recorders, personal computers, record players, portable audio devices and many more.

Input sensitivity

Term for the smallest average (RMS) input voltage which causes the maximum output power at the maximum volume setting on the amplifier. Examples: 100 mV to 500 mV (Millivolts) on line level inputs, 2 mV to 5 mV on the phono MM input or 0.1 mV to 0.5 mV on the phono MC input.

dB Level

This is a way of describing any physical quantity; it is a common measurement for signal voltages and the volume. It is given in decibels (dB). Alternating signal voltages below 1V (RMS) are described as "line level" voltages, which are suitable as music

signals for amplifier inputs. Inputs on amplifiers (mostly represented by RCA sockets), which are designed for signals on the CD player, tape recorder, DVD player etc. are also referred to as "line level inputs". Those signal inputs must not be confused with inputs that accept preamplified signals.

RCA

RCA is the American name for a type of coaxial connectors and sockets, originally the abbreviation for "Radio Corporation of America", the name of a United States company. Both the plug and cable consist of a rod-shaped inner lead and a cylindrical-shaped outer lead. This enables a mono audio signal or a video signal to be transmitted. Compared to the XLR plug connector, this type of connection is also called "unbalanced signal connection".

Dynamics

The volume difference between the quietest and the loudest sounds possible in audio signals, without distortion or transition to noise.

CONSIGNES DE SECURITE

La construction de cet appareil a été soumise à des contrôles de qualité très stricts. Il répond à toutes les normes internationales de sécurité. Il est cependant nécessaire de lire entièrement les consignes suivantes et de les appliquer pour éviter tout danger :



Ne pas ouvrir l'appareil! Danger de décharge électrique!

Aucune pièce à entretenir par l'utilisateur ne se trouve dans l'appareil.



Entretien/Modifications



Tous les moyens d'exploitation raccordés au secteur du foyer peuvent représenter un danger pour l'utilisateur en cas d'usage non conforme. Faites toujours effectuer l'entretien par un personnel qualifié. Ce produit n'est autorisé que pour être branché que sur un courant alternatif de 230Volt/50Hz, les prises de courant de sécurité et destiné à être employé dans des pièces fermées. La présente garantie ne s'applique si le produit a été modifié par l'acheteur ou le numéro de série du produit a été modifié ou supprimé. Après une défaillance, faites remplacer le dispositif de sécurité de l'appareil uniquement par un exemplaire de même type et par un spécialiste.

Câble d'alimentation/Branchement

Lorsque vous débranchez l'appareil du secteur, retirez-le en le tenant par la prise, mais jamais en tirant sur le câble. Lors du montage de l'appareil, assurez-vous que le câble n'est pas écrasé, plié à l'extrême ou endommagé par des arêtes tranchantes. Ne saisissez pas l'appareil avec les mains mouillées ou humides. Utilisez le câble fourni ou un autre câble de Vincent.

Arrêt



Arrêtez chaque fois l'appareil avant de raccorder ou de retirer d'autres composants ou les haut-parleurs, de le débrancher du secteur ou de le raccorder au secteur, si vous ne l'utilisez pas pendant une longue période ou si vous voulez nettoyer sa surface. Attendez environ une minute avant de brancher ou de débrancher les jonctions de câble des amplificateurs, des niveaux maxi et des récepteurs.

Humidité/Chaleur/Vibrations



Le contact d'appareils électriques avec des liquides, l'humidité, la pluie ou la vapeur d'eau représente un risque pour les appareils et leurs utilisateurs et doit donc être absolument évité. Faites attention à ce qu'aucun liquide ou objet ne pénètre dans l'appareil (fentes d'aération etc.). Si cela a été le cas, il doit immédiatement être débranché du secteur et contrôlé par un spécialiste. N'exposez jamais l'appareil à des températures élevées (insolation) ou à de fortes vibrations.

Développement de chaleur



Veillez à respecter une distance de 5 cm pour que l'air ambiant puisse circuler (ne pas monter l'appareil dans un placard fermé). Les orifices d'aération ne doivent pas être couverts.

Lautstärke



La puissance sonore maxi supportable est atteinte largement en-deçà du réglage possible de l'amplificateur. Agissez avec prudence avec le réglage du son pour ne pas vous exposer à des dommages auditifs. Réglez le son sur une valeur moindre avant de changer de canal d'entrée pour ne pas être exposé sans le vouloir à une plus forte puissance sonore.

Nettoyage



Débranchez le connecteur avant de nettoyer les surfaces extérieures du produit. Utilisez de préférence un chiffon doux, non pelucheux et humide. Evitez les produits abrasifs, les solvants, les diluants, les produits chimiques, les produits à polir et tous les autres nettoyants qui laissent des traces.

AUTRES CONSIGNES

Montage de l'appareil

Le site de montage de l'appareil a une incidence sur le son. Posez l'appareil uniquement sur une surface appropriée et stable. Pour profiter pleinement du potentiel sonore de votre système, nous vous recommandons de placer les appareils sur des racks Vincent et de ne pas les poser l'un sur l'autre.



Appareils électroniques usagés

Cet appareil est soumis aux dispositions fixées dans la directive européenne 2012/19/CE. L'identification est fournie sur l'appareil par le symbole représentant une poubelle rayée. Pour le consommateur, cela signifie : Tous les appareils électriques ou électroniques qui ne sont plus utilisés ne doivent pas être éliminés avec les déchets ménagers, mais dans les déchetteries prévues. Vous éviterez ainsi de polluer l'environnement et contribuerez à motiver les fabricants dans la production d'appareils à longue durée de vie ou réutilisables. Pour toute information complémentaire sur la mise au rebut de l'ancien appareil, veuillez vous adresser à votre mairie, au service de déchetterie ou au magasin où vous l'avez acheté.



Vincent travaille en permanence à l'amélioration et au développement de ses produits. Pour cette raison, des modifications de design et de construction technique liées au progrès sont possibles. Le contenu de ces instructions a uniquement un caractère d'information. Il peut être modifié à tout moment sans information préalable et n'a pas valeur d'obligation pour le propriétaire de la marque. Ce dernier n'assume aucune responsabilité pour les erreurs ou les imprécisions pouvant y être contenues.

Conservation de l'emballage

Nous vous recommandons vivement de ne pas jeter l'emballage d'origine de l'appareil afin de pouvoir le réutiliser pour un éventuel autre transport. Des dommages de transport se produisent fréquemment sur des appareils Hi-Fi lorsqu'ils sont emballés dans des emballages non adaptés. Comme l'emballage d'origine est parfaitement adapté à l'appareil, le risque de détérioration pendant le transport est fortement réduit.

Sigle CE

L'appareil répond aux directives UE pour l'obtention du sigle CE et par conséquent aux exigences concernant les appareils et électroniques (directives CEM, directives de sécurité et directives des appareils à basse tension).



Explications/Remarques

Le présent document a été rédigé par la société Sintron Distribution GmbH, 76473 Iffezheim qui ne doit être ni copié, ni distribué dans sa totalité ou en partie sans accord explicite et écrit. Vincent est une marque enregistrée de la société Sintron Distribution GmbH, 76473 Iffezheim.



Explication des symboles graphiques



L'éclair indique que l'appareil peut générer des tensions dangereuses pouvant provoquer une décharge électrique.



Ce symbole a pour but d'attirer l'attention sur les signes particulièrement importantes concernant la commande et l'entretien.



Ce symbole caractérise des informations et des consignes utiles concernant la manipulation de l'appareil.

CONTENU DE LA LIVRAISON

Veillez contrôler le contenu de l'emballage. Les accessoires suivants doivent être joints à l'appareil :

- **1 câble de distribution**
- **le présent manuel**

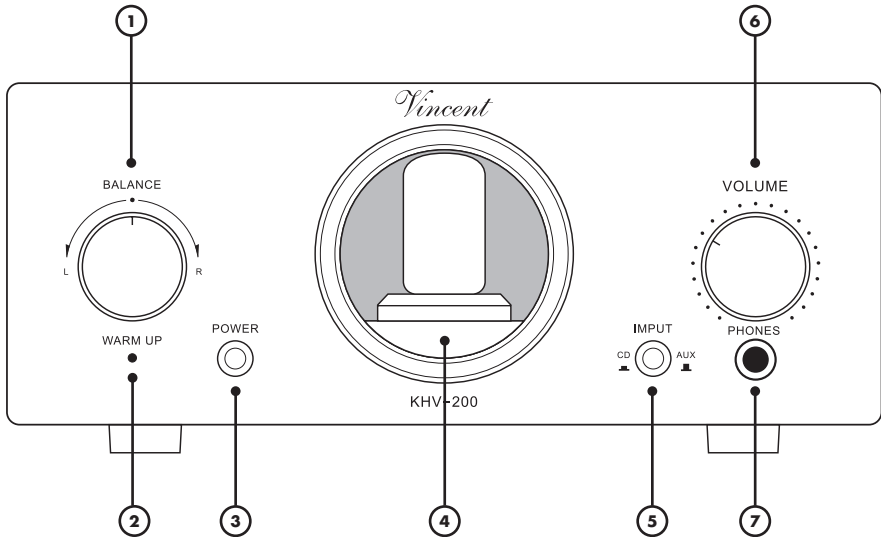
DESCRIPTION DE L'APPAREIL

Qui écoute volontiers de la musique à partir des écouteurs, trouve souvent dans de nombreux appareils audio - source ou amplificateurs, une prise casque; la qualité du module intégré d'amplificateur de l'écouteur est souvent inférieure à ce que le casque peut apporter. Pour y remédier, un amplificateur interconnexion de casque de haute qualité est nécessaire.

L'appareil Vincent KHV-200 en est cependant plus loin: la combinaison d'un préamplificateur haut de gamme pour deux sources de niveau supérieur (lecteur CD, Tuner, etc.) et un amplificateur casque. Grâce à un circuit hybride en matière de technique, le son agréable des tubes amplificateurs est lié de la force de stabilité des amplificateurs à transistor. Ainsi, avec ce préamplificateur, les amplificateurs de puissance correspondants et les haut-parleurs peuvent former une petite chaîne stéréo qui à la fois visuellement et phonétiquement agréable se démarque du format d'unité ordinaire des composants HiFi. En tant que préamplificateur de cas-

ques, l'appareil exhause le souhait de pouvoir écouter différentes sources réglables de musique avec une meilleure qualité sans avoir à utiliser un amplificateur avec sortie haut-parleur. Le système peut être augmenté à tout moment avec un ou deux amplificateurs de puissance. La forme compacte présente un grand atout qui permet à cet appareil universel d'être transporté facilement partout. Une sortie préamplificateur stéréo permet de se connecter à quatre canaux d'amplificateurs de puissance. La qualité maximale de traitement et un bon rapport qualité / prix remarquable en vont de soi. Techniquement et optiquement conçu pour la tubeLine de Vincent, l'appareil est particulièrement adapté aux amplificateurs de puissance mono. Ce préamplificateur est en outre le partenaire idéal pour les lecteurs CD et les tuners de Vincent. En collaboration avec les meubles HiFi, les haut-parleurs et la gamme des câbles, un système parfaitement harmonieux peut être ainsi mis en place.

FACADE AVANT



1. BALANCE: BAL-L et BAL-R

Sert pour le réglage des canaux son gauche/droit. Vous pouvez également aligner votre appareil aux éventuelles situations asymétriques.

2. Afficheur WARM-UP et voyant POWER-LED.

Ce voyant clignote pendant environ 30 secondes pendant le réchauffement des tubes directement après la mise sous tension et s'allume ensuite de manière permanente, à condition que l'appareil reste allumé et soit prêt à l'emploi.

3. POWER: Interrupteur secteur

Met l'appareil en MARCHE ou à l'ARRÊT, à l'ARRÊT, l'appareil est coupé de l'alimentation secteur. L'appareil ne peut pas être mis en mode veille (prêt).

4. Fenêtre de vue du tube

5. INPUT: sélecteur d'entrée

Cet interrupteur à pression sert à la sélection de l'une des deux sources d'entrée.

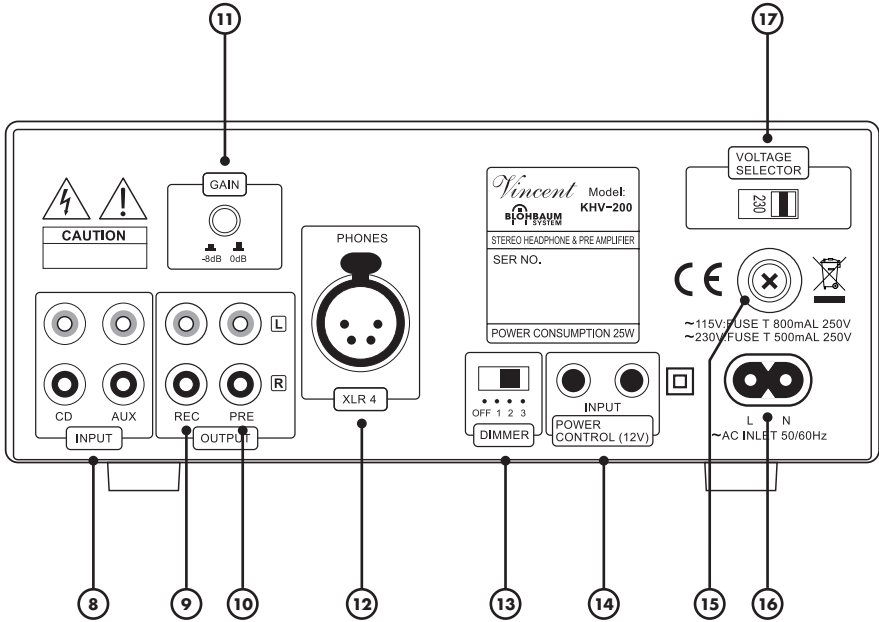
6. VOLUME: réglage du volume

Ce bouton tournant sert au réglage du volume du casque et de la sortie stéréo « PRE OUT » (10).

7. PHONES: Branchement du casque

Vous pouvez raccorder à cette prise Jack de 6,3 mm, si vous le souhaitez, un casque d'écoute d'une impédance de 32 à 600 Ohm.

RÜCKANSICHT



FACADE ARRIERE

8. INPUT : raccordement d'appareils source (2 x RCA stéréo)

Deux bornes d'entrée stéréo RCA pour appareils source avec sortie son stéréo analogique de haut niveau.

9. REC OUT : Sortie pour enregistrement

Sert à raccorder, si souhaité, par exemple un appareil d'enregistrement. Le signal stéréo de cette sortie est identique à celui du signal de sortie de la source actuellement sélectionnée à l'une des bornes « INPUT » et indépendant d'un réglage de Volume.

10. PRE OUT : sortie de préamplificateur (1x RCA stéréo)

Cette sortie transmet le signal son stéréo préamplifié de la source actuellement sélectionnée à les canaux de puissance. Le réglage du volume et la mise en sourdine agissent sur le signal à cette sortie. Ici, vous pouvez raccorder soit un amplificateur de puissance stéréo ou deux amplificateurs de puissance mono pour l'alimentation des haut-parleurs.

11. GAIN : atténuation -8dB des signaux des sorties

Après activation de cette fonction, les signaux de sortie sont atténués de « -08dB » et le niveau de casque du système abaissé. Testez la position des commutateurs pour trouver celle qui convient (voir page xxxx).

12. PHONES: Branchement du casque

Vous pouvez raccorder à cette prise Jack de XLR si vous le souhaitez, un casque d'écoute d'une impédance de 32 à 600 Ohm.

13. DIMMER

Ajustez ici une de trois différentes phases de luminosité pour l'éclairage de la vue de tube ou mettez cet éclairage hors circuit.

14. POWER CONTROL (12V)

Les signaux de commande de mise sous tension (Trigger) sont envoyés via ces douilles jack 3,5 mm.

15. FUSE : porte-fusible

Ce petit boîtier en plastique contient le fusible de l'appareil. Respectez les consignes de sécurité à ce sujet.

16. AC : prise secteur

Raccordez ici le cordon secteur et branchez-le au secteur.

17. VOLTAGE SELECTOR: Sélecteur/Commutateur de tension

A l'arrière se trouve un commutateur de tension, avec lequel vous pouvez régler la tension de 230 V à 110 V. Pour plus d'informations, reportez-vous à la section Consignes de sécurité (voir page 42 « Commutation de tension »).

INSTALLATION

Réalisez d'abord le raccordement des câbles pour la sortie du signal du lecteur. Raccordez alors seulement le cordon secteur et reliez-le à la prise secteur.

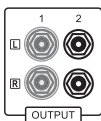


VEUILLEZ TENIR COMPTE DES INSTRUCTIONS SUIVANTES LORS DE L'INSTALLATION :



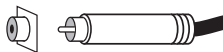
Dépose du capot de protection

Avant la première installation, retirez les capuchons de protection des connecteurs à utiliser, situés sur la façade arrière de l'appareil.



Prises RCA

Des branchements RCA mécaniquement identiques existent en tant que connexions des entrées et des sorties. Veillez à ne pas mélanger ces connexions lors de l'installation!



Veillez à ne pas intervertir les connexions analogiques droite et gauche. Souvent, des connexions RCA présentent les couleurs suivantes : rouge pour le canal de droite, noir ou blanc pour le canal de gauche.



Un contact entre la broche centrale de la fiche RCA avec la douille extérieure de contact de la fiche RCA, peut dans le pire des cas, provoquer une détérioration des appareils, lorsque ceux-ci sont sous tension. C'est pourquoi, il ne faut jamais changer les raccordements lorsque les appareils sont sous tension !

Câbles et fiches de raccordements

Veillez à ce que les jonctions soient bien fixées. Les connexions insuffisantes peuvent causer des parasites, des défaillances et des dysfonctionnements.



Pour exploiter au mieux le potentiel de qualité sonore des composants, on ne devrait utiliser que des câbles de liaison et de haut-parleurs de qualité supérieure, par exemple des câbles Vincent. Utilisez de préférence des câbles audio blindés. Votre revendeur se fera un plaisir de vous conseiller à ce sujet.

COMMUTATION DE TENSION

Cet appareil est équipé d'un commutateur par lequel la tension peut être modifiée de 230 V à 110 V suivant les spécifications de chaque pays. Ne manoeuvrer sous aucun prétexte le commutateur pendant le fonctionnement de l'appareil ! La commutation de tension ne peut être effectuée que par un technicien qualifié, car après actionnement du commutateur, le fusible de l'appareil doit être remplacé ! Les données sur les dispositifs de sécurité se trouvent à l'arrière de l'appareil. Toute utilisation inappropriée du commutateur entraîne automatiquement l'annulation de garantie !

RACCORDEMENT DES APPAREILS SOURCE

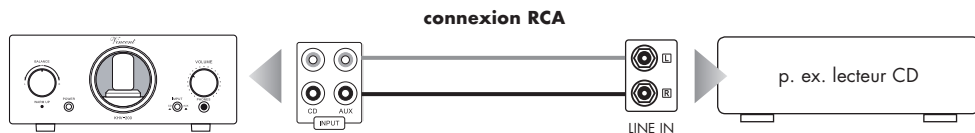
Pour mettre à la disposition du système les signaux musicaux de vos sources d'entrée (lecteur de CD, tuner etc.), vous pouvez raccorder jusqu'à deux appareils avec sortie de haut niveau stéréo analogique. La plupart des bornes de sortie sont désignées par « LINE OUT », « AUDIO OUT » ou « FRONT OUT ». Vous trouverez des informations sur les possibilités de raccordement des appareils source dans leur mode d'emploi. En ce qui concerne les entrées son correspondantes « CD » et « AUX » il s'agit d'entrées haut niveau de qualité électrique standard identique avec prise RCA. Elles ont une fonction identique, elles ne se distinguent que par leur désignation.



Consignes générales :

Pour utiliser une platine tourne disque, il vous faut utiliser un préamplificateur phono soi-disant correcteur préliminaire, qui est installé dans le réseau des signaux entre la platine tourne disque et l'une des entrées du niveau supérieur. Certains modèles d'platine tourne disque en sont déjà équipés et peuvent donc être directement branchés. Vous trouverez des informations complémentaires dans les instructions de service de cet appareil.

Souvent, avec l'aide d'adaptateurs, on pourra utiliser le son stéréo d'appareils, dont les sorties ne peuvent pas être raccordées avec des douilles de sortie RCA, mais d'autres fiches (fiche DIN, fiche à Jack).



BRANCHEMENT D'APPAREILS SOURCE ET NIVEAU D'ENTRÉE

Restez le niveau de sortie de votre appareil source.

La norme du niveau d'entrée du KHV-200 est la même depuis des années :

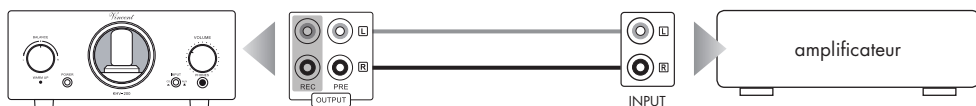
- 0dBu = 775 mVeff => Norme Hi-Fi
- 0dBV = 1 Veff => Stipulation des consommables électroniques
- +6dBu = 1,55 Veff => Niveau en audiofréquence selon les normes studio ARD

Certains fabricants ont ignorés la norme du niveau de sortie et ont équipé leurs appareils, comme par ex. les DACs, d'un niveau de sortie allant jusqu'à 8,5 Veff. Ceci n'avantage en rien l'appareil et peut occasionner quelques problèmes de compatibilité et poser problème au niveau du réglage de volume. Si vous désirez utiliser un appareil de ce genre, réglez le niveau de sortie de votre appareil DAC ou Streaming sur le maximum 2 Veff – 2,83 Vp. Ce niveau standard fut pendant des années celui des lecteurs CD. Le niveau d'entrée acceptable du KHV-200 est 4 Veff.

RACCORDEMENT A UN OU A DEUX AMPLIFICATEURS DE PUISSANCE

Le préamplificateur KHV- 1 possède une sortie de préamplificateur stéréo (10) avec prises RCA pour la liaison avec le ou les amplificateur(s) de puissance. Le signal musical stéréo (R, L) est émis par ces prises RCA. Vous avez ainsi la possibilité de raccorder un amplificateur stéréo de puissance ou deux amplificateurs de puissance mono pour alimenter deux haut-parleurs. Les amplificateurs de puissance alimentent les haut-parleurs du système, les haut-parleurs sont raccordés aux sorties de l'amplificateur de puissance. Raccordez les douilles de sortie de la zone de raccordement « PRE OUT » aux douilles d'entrées RCA des canaux d'amplification de puissance (généralement désignées par « INPUT » ou « POWER AMP IN »). Pour ce faire, vous avez besoin de câbles de raccordement RCA. Le schéma suivant montre le raccordement de deux amplificateurs de puissance mono.

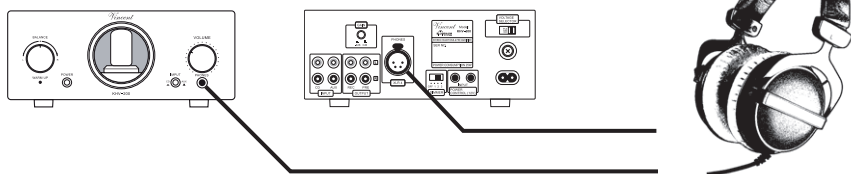
connexion RCA



BRANCHEMENT D'UN CASQUE

Un casque équipé d'une fiche à jacks de 6,3 mm peut être branché sur la face de l'appareil à la prise « PHONES » (7) ou arrière (12). On peut utiliser tout casque d'écoute ayant une impédance de 32 à 600 Ohm. Des casques non appropriés avec une impédance trop basse peuvent endommager le lecteur ou provoquer un volume sonore qui risque d'altérer votre faculté auditive. Réduisez le volume avant de connecter/déconnecter (ce bouton sert également au réglage du volume du casque d'écoute). Le raccordement du casque d'écoute n'a aucune influence sur les signaux de sortie du préamplificateur.

6,3 mm jack ou connection XLR



Attention !

Il ne faut jamais brancher 2 casques simultanément !

RENDEMENT, PUISSANCE, IMPÉDANCE

Les paramètres techniques d'un casque varient énormément. De ce fait, l'impédance qualitative des casques de qualité allant de 16 Ohm à 600 Ohm est suffisante. Dans le cas d'un rendement égal (réponse homonyme pour un rendement égal fournis), une faible impédance signifie un plus grand besoin en courant et un besoin moindre en tension. Action inversée dans le cas d'un casque ayant une impédance plus élevée comme par ex. 300 ou 600 ohm, dans ce cas l'amplificateur casque doit fournir comparativement une tension élevée et un courant faible.

Les appareils mobiles (par ex. tablette, téléphone) fournissent une faible tension de sortie, raison pour laquelle le son des casques à haute impédance est souvent trop faible.

L'amplificateur casque KHV-200 est conçu de sorte à pouvoir faire fonctionner tous les casques possédant une haute qualité de son. Les casques les plus critiques, comme par exemple le casque AKG K 1000, s'harmonisent avec le Vincent KHV-200.

Nous vous conseillons de brancher votre casque sur la fiche XLR 4 pôles sur l'arrière de l'appareil si votre casque est équipé de ce type de branchement.

Pour actionner les casques nécessitant une haute impédance ou à faible rendement le KHV-200 dispose d'un amplificateur supplémentaire qui peut être actionné à l'arrière de l'appareil (11). Attention à bien positionner le commutateur sur « high ».

RENDEMENT, PUISSANCE, IMPÉDANCE

Dans le tableau ci-après vous trouverez une liste des casques les plus répandus sur le marché avec leurs paramètres de connexion et la position de l'interrupteur Gain conseillé (11).

La position du commutateur „Low/High” dépend également du niveau nominal de sortie de l'appareil source et du volume maximal souhaité. Testez quelle intensité du son vous convient le mieux.

Modell **Gain**
(0 dB = high / -8 dB = low)

Abyss

AB-1266 High

AKG

K-141 MKII Low

K701 Low

K812 Low

K1000 High

Audeze

EL-8 Low

LCD-2 Low

LCD-3 Low

LCD-4 Low/High

LCD-X Low/High

Audio Technica

ATH-M20X Low

ATH-M40X Low

ATH-R70X Low/High

ATH-AD2000X Low

Austrian Audio

Hi-X50 Low

Hi-X55 Low

Beyerdynamic

DT100 Low

DT 1770 Pro Low

DT880/990 Low/High

T1 Low/High

T5 Low

Modell **Gain**
(0 dB = high / -8 dB = low)

Denon

AH-D9200 Low

Focal

Utopia Low

Hedd Audio

HEDDphone One High

Hifiman

HE-1000 Low

HE1000se Low

SUSVARA High

DEVA Low

HE-400S Low

Koss

Porta Pro Low

Sennheiser

HD-25SP Low/High

HD-280 Pro Low/High

MOMENTUM Low

HD-650/800 Low/High

HD-820 Low

Sony

MDR-7506 Low

MDR-7509 Low

Ultrasone

Edition 15 Veritas Low

RACCORDEMENT DU CORDON D'ALIMENTATION SECTEUR

Assurez-vous que la tension d'alimentation électrique de votre habitation est conforme à celle exigée par l'appareil. La tension et la fréquence demandée sont à relever à l'arrière de l'appareil à côté de la prise secteur. Si l'alimentation secteur est conforme, enfoncez entièrement la fiche protégée du cordon d'alimentation fourni, dans la prise secteur à l'arrière de l'appareil. Reliez l'autre extrémité du cordon secteur à une prise secteur.

UTILISATION DE L'APPAREIL

Action	Touche(s)	Description
Réglage volume sonore	POWER (3)	L'appareil n'a pas de mise en veille, il est mis en marche et arrêté par le commutateur en façade avant. En position arrêté, il n'est plus sous tension. Avant de mettre l'appareil en marche, prenez la précaution de réduire le réglage du volume sonore (2). Après la mise sous tension, l'indicateur LED s'allume à l'avant de l'appareil (3) et l'appareil nécessite 30 secondes, jusqu'à ce que les tubes sont réchauffés et l'appareil soit prêt à démarrer. Ce qui sera le cas, quand la LED-Volume restera allumée en continu.
Réglage volume sonore	VOLUME (6)	Tournez le bouton tournant « VOLUME » dans le sens horaire pour augmenter le volume, dans le sens antihoraire pour le diminuer.
Sélection de l'entrée	INPUT (5)	En cliquant sur le bouton « INPUT » sur la façade avant de l'appareil, on commute entre les deux sources, lesquelles sont rattachées aux correspondances d'entrée « CD » et « AUX ». Avant la commutation du canal d'entrée, il est prudent de diminuer le volume !
Modifier la luminosité de l'éclairage de la vue de tube	DIMMER (13)	La vue de tube (1) peut être éclairée sur demande avec un des trois réglages de luminosité. Le commutateur « LAMP » permet de choisir entre ces trois niveaux de luminosité et la désactivation de l'éclairage. Dans cas du réglage « OFF », l'éclairage de la fenêtre est coupé. La position du commutateur « 1 » a pour effet l'intensité la plus minimale, le réglage « 3 », le maximum d'éclairage.

Temps de rodage / échauffement

Vos appareils audio demandent un certain temps pour atteindre leurs performances maximales. Ce laps de temps est très différent pour les différents composants de votre système. Vous obtiendrez un son de meilleure qualité et plus homogène en laissant l'appareil sous tension.

Profitez de l'expérience de votre revendeur!

Ronflement du secteur

Certaines sources audio peuvent provoquer, en liaison avec l'amplificateur, un ronflement perceptible dans les haut-parleurs. Le volume de ce bruit est variable avec le réglage de volume de l'amplificateur. Ceci n'est pas le signe d'un défaut de vos produits audio, mais doit être éliminé par des mesures appropriées. En général, n'importe quel appareil connecté à l'amplificateur, fonctionnant également sur secteur et relié au conducteur de terre du secteur, peut causer ce problème.

L'expérience montre que ce phénomène est soit dû à la connexion d'antenne du tuner ou du téléviseur, soit en relation avec des ordinateurs personnels, haut-parleurs électrostatiques, subwoofers, platines tourne-disque ou amplificateurs de casque qui sont connectés aux entrées audio de l'amplificateur. Une autre cause possible du ronflement est une interférence électromagnétique entre l'alimentati-

on d'autres appareils (p. ex. amplificateur, récepteur, lecteur de CD, tuner, etc.) et la tête de lecture d'une platine tourne-disque connectée. On peut facilement déterminer soi-même de telles causes de défaut en changeant la platine tourne-disque de place.

Sur presque tous les appareils électriques, le potentiel de masse de tous les signaux est amené sur un point central. Ils trouvent exactement une liaison commune à ce point précis. S'il existe un conducteur de protection, celui-ci possède toujours une liaison inamovible avec le boîtier à un point stratégique favorable et les deux points sont également le plus souvent aussi raccordés précisément au point de masse central. C'est ainsi qu'on obtient aussi un effet de blindage du boîtier.

Certains appareils sont équipés d'un commutateur de coupure de masse (GND SWITCH) à l'arrière de l'appareil. Quand celui-ci est mis en marche (s'il se trouve en position « ON »), le conducteur de protection et le boîtier sont tous deux déconnectés du point de masse, l'effet de protection du conducteur de protection est conservée.

Si vous ne parvenez pas à éliminer vous-même ce ronflement, votre revendeur vous y aidera.

RESOLUTION DE PROBLEMES

Symptôme	Cause possible du défaut	Remède
Pas de fonctionnement après mise en marche du commutateur secteur	<p>Le cordon secteur n'est pas relié à une prise opérationnelle.</p> <p>Le cordon secteur est défectueux ou il n'est pas entièrement enfoncé dans la prise secteur ou celle de l'appareil.</p> <p>Fusible de l'appareil ou appareil défectueux.</p>	<p>Réalisez une liaison à une prise opérationnelle avec la tension appropriée.</p> <p>Vérifiez le cordon secteur, remplacez-le éventuellement et enfoncez sa fiche correctement dans la prise secteur, ainsi que son autre extrémité dans la prise secteur de l'appareil.</p> <p>Prenez contact avec votre réparateur.</p>
Pas de son, bien que l'appareil soit sous tension et activé (la LED (3) s'allume)	<p>L'appareil source actuellement sélectionné (5) n'émet aucun signal.</p> <p>Un des réglages audio d'un lecteur DVD raccordé (analogue/digital) est mal choisi.</p> <p>La sortie de l'appareil source n'est pas ou est mal raccordée ou pas raccordée à la bonne borne d'entrée du préamplificateur.</p> <p>Le mauvais canal d'entrée a été sélectionné au préamplificateur.</p> <p>Le volume est réglé trop bas.</p> <p>Le ou les amplificateur(s) de puissance n'a (ont) pas été correctement raccordé(s) au préamplificateur, il(s) est/sont hors tension ou défectueux.</p> <p>Les câbles de haut-parleurs ne sont pas correctement raccordés aux bornes de raccordement ou sont défectueux.</p>	<p>Démarrez la lecture de la source de signal raccordée.</p> <p>Corrigez les paramètres du Setup du lecteur.</p> <p>Corrigez la liaison de la source de signal.</p> <p>Corrigez la sélection d'entrée (6).</p> <p>Augmentez prudemment le volume (2).</p> <p>Vérifiez le raccordement, la disponibilité et le fonctionnement du/des amplificateur(s) de puissance.</p> <p>Vérifiez et serrez les câbles de haut-parleurs aux bornes de l'amplificateur de puissance et aux bornes des haut-parleurs.</p>
La reproduction sonore d'un canal de fonctionne pas	<p>L'appareil source n'émet un signal que sur un seul canal.</p> <p>Un des câbles de haut-parleurs ou des câbles de signal entre l'appareil source et l'amplificateur n'est pas correctement fixé ou est défectueux.</p> <p>La prise de casque n'est pas assez bien insérée ou le casque est défectueux.</p>	<p>Vérifiez l'appareil source, par exemple avec un autre amplificateur.</p> <p>Vérifiez et serrez ces câbles.</p> <p>Vérifiez le casque et son raccordement au préamplificateur.</p>
Bourdonnement audible des basses	Voir paragraphe « Ronflement du secteur » au chapitre « Conseils ».	Voir paragraphe « Ronflement du secteur » au chapitre « Conseils ».

Données Techniques

Bande passante :	20 Hz - 20 kHz ($\pm 0,1$ dB)
Distorsion harmonique :	< 0,01% (1 kHz; 0,1 W; 32 Ohm)
Rapport S/B :	> 95 dB
Impédance entrée :	33 kOhm
Tension d'entrée maximale :	4 Veff
Amplification nominale sortie casque :	basses (Low Gain) : -2,66 dB aigües (High Gain) : 13,64 dB
Amplification nominale sortie pré-amplificateur :	basses (Low Gain) : -11,06 dB aigües (High Gain) : 5,13 dB
Amplification nominale sortie enregistrement :	0 dB
Alimentation secteur :	230 V/50 Hz ou 115 V/50/60 Hz commutable
Entrée :	2 x RCA (Cinch) entrée niveau haut stéréo
Sorties :	1 x RCA (Cinch) stéréo (PRE OUT) 1 x RCA (Cinch) stéréo (REC OUT) 1 x Casque fiche Jack 6,3 mm 1 x Casque XLR 4-pôles
Dimensions (l x H x P) :	210 x 85 x 277 mm
Poids :	3,6 kg
Coloris :	noir/argenté
Tubes :	2 x E180F/6SCH9P, 1 x ECC82

Sources audio/lecteurs sources

Composants de votre chaîne hi-fi et tous les autres appareils dont vous voulez écouter le son via le système en les branchant au préamplificateur ou à l'amplificateur intégré. Cela comprend les lecteurs de CD, les lecteurs de DVD, les tuners (radios), les lecteurs de cassettes, les enregistreurs DAT, les ordinateurs personnels, les platines tourne-disque, les lecteurs audio portables et bien d'autres.

Dynamique

Ecart entre les sons les plus faibles et les sons les plus élevés possibles pour les signaux audio (sans distorsion et sans transition à bruit).

Sensibilité d'entrée

Terme désignant la plus petite tension d'entrée qui génère la puissance de sortie maximum quand le volume est réglé au maximum. Exemples: 100 à 500 mV (millivolts) pour les entrées à haut niveau, 2 à 5 mV à l'entrée phono MM ou 0,1 à 0,5 mV à l'entrée phono MC.

Niveau (dB)

Une manière de représenter toute grandeur physique; mesure usuelle des tensions de signal et du volume. Est indiqué en décibels (dB). On désigne par tensions « au niveau Line » les tensions de signal inférieures à 1 Volt (RMS) qui conviennent comme signaux audio pour les entrées des amplificateurs. Les entrées de l'amplificateur (se présentant en général sous la forme de prises RCA) qui sont prévues pour les signaux du lecteur de CD, du lecteur de DVD etc. sont aussi désignées par « entrées de niveau Line » ou « entrées à haut niveau ».

RCA

RCA est la désignation américaine pour les connexions coaxiales RCA, à l'origine l'abréviation de « Radio Corporation of America », le nom d'une société américaine. Le connecteur comme le câble se composent d'un conducteur intérieur en forme de baguette et d'un conducteur extérieur en forme de gaine de cylindre. Un signal audio mono ou un signal vidéo peut ainsi être transmis. Comparé au cavaliers XLR, ce type de connexion est également appelé raccordement de signaux asymétrique (unbalanced).

Vincent

German Brand since 1995

Bewahren Sie die Kaufquittung zusammen mit der Bedienungsanleitung auf. Die Kaufquittung dient Ihnen als Nachweis für den Beginn der Garantiezeit. Die Seriennummer befindet sich an der Rückseite des Gerätes.

Please keep the receipt, store it together with this manual. The receipt is your proof for the beginning of the warranty period. Note the serial number in the following box, you can read it from the rear side of the device.

Gardez soigneusement la facture d'achat et le mode d'emploi. La facture d'achat faisant foi de garantie. Le numéro de série se trouve au dos de l'appareil.

Seriennummer:
Serial number:
Numéro de série:

www.vincent-tac.de
www.sintron-audio.de

© März 2021

International Distributor: Sintron Distribution GmbH · Südring 14 · D-76473 Iffezheim