



# Benutzerhandbuch

Kopfhörer

# YH-5000SE

DE

# Inhalt

<b>Einleitung</b>	<b>3</b>
Über vorliegende Bedienungsanleitung .....	3
Vorteile .....	4
Bezeichnung der Teile und Zubehörteile .....	5
<b>Verbindungen</b>	<b>7</b>
Kopfhörer mit zugehörigem Kabel verbinden .....	7
Mit Audiogerät verbinden .....	8
<b>Gerät tragen</b>	<b>10</b>
Kopfhörer aufsetzen .....	10
Ohrpolster austauschen .....	12
<b>Pflege</b>	<b>14</b>
Kopfhörer pflegen .....	14
Zubehörteile pflegen .....	15
Gerät lagern .....	16
<b>Störungsbeseitigung</b>	<b>17</b>
Zuerst Folgendes prüfen .....	17
Kundendienst .....	18
<b>Anhang</b>	<b>19</b>
Technische Daten .....	19
Sonderzubehör (getrennt erhältlich) .....	21
Warenzeichen .....	22

# Einleitung

## Über vorliegende Bedienungsanleitung

Vorliegende Anleitung erläutert die Verbindung und Bedienung dieses Geräts.

- Vorsichtsmaßnahmen und andere Hinweise in dieser Anleitung sind wie folgt gekennzeichnet.



### **WARNUNG**

Dieser Inhalt weist auf die „Gefahr schwerer oder tödlicher Verletzungen“ hin.



### **VORSICHT**

Dieser Inhalt weist auf „Verletzungsgefahr“ hin.

### **• ACHTUNG**

Weist auf Informationen hin, die zu beachten sind, um Gerätepannen, -schäden oder -störungen sowie Datenverluste zu verhindern und die Umwelt zu schonen.

### **• HINWEIS**

Kennzeichnet Erläuterungen zu Anweisungen, Einschränkungen von Funktionen und hilfreiche Zusatzinformationen.

- Alle in vorliegender Anleitung enthaltenen Abbildungen und Bildschirmdarstellungen dienen zur Veranschaulichung.
- Alle in vorliegender Anleitung erwähnten Firmen- und Produktnamen und dergleichen sind Warenzeichen bzw. eingetragene Warenzeichen der entsprechenden Firmen.
- Als [Such-Tag] gekennzeichnete Text dient zur Suche.

## Vorteile

Bei diesem Gerät handelt es sich um einen Kopfhörer, der über ein Kabel mit einem Audiogerät wie einem Kopfhörerverstärker verbunden wird.

### **Tiefer in die eigene Klang- und Musikwelt eintauchen**

#### **Offene Flaggschiff-Kopfhörer von Yamaha mit Orthodynamic™-Wandlern**

Bei diesen Bügelkopfhörern handelt es sich um unser Flaggschiff-Modell, dessen Entstehung von der Entwicklung bis zur Herstellung sich über zahlreiche Jahre und eine Vielzahl von einzigartigen Techniken vollendet hat, und zwar mit dem Ziel, ein komfortables Musikhörerlebnis zu bieten, in das man sich nach Belieben vertiefen und vergessen kann.

Einfach die Augen schließen und das Gefühl der Nähe zu den Künstlern genießen. Die YH-5000SE bereiten unzählige Stunden an Musikvergnügen.

### **Klang, der vollständiges Eintauchen in die Musik verwirklicht**

- Die Yamaha-eigenen Orthodynamic™-Wandler in diesen Kopfhörern bringen sowohl das Feingefühl als auch die Leistungskraft der Musik mit einem äußerst dynamischen und dennoch elastischen Klangcharakter zur vollen Geltung
- Bauart mit großer Muschel und Filter bietet dichten, offenen Klang
- Die eigens entwickelten Kabel aus versilbertem sauerstofffreien Kupfer halten die Übertragungsbedingte Klangverschlechterung möglichst gering und heben das gesamte Klangspektrum der Quelle hervor


### **Bequeme Passform für intensives Musikhören**

- Die Magnesium-Muschel ist leicht und robust
- Dreidimensional genähte Ohrpolster aus widerstandsfähigem Urethan sorgen für eine bequeme Passform
- Zwei nach eigener Vorliebe auswählbare Ohrpolstersätze aus unterschiedlichen Materialien sind im Lieferumfang enthalten
- Dreidimensional genähtes Kopfpolster passt sich der Kopfform an und hält den Kopfdruck möglichst gering
- Der Kopfhörersitz ist über einen stufenlosen Schieber genau einstellbar

### **Konstruktion**

- Die besonders originelle Form vereint Funktionalität mit einzigartigem Design und erzielt einen kraftvollen Klang mit echter Präsenz
- Das wunderschöne Design verleiht diesem Gerät Gegenwärtigkeit und sorgt für anhaltende eindringliche Musikhörerlebnisse

### **Näheres unter**

 <https://www.yamaha.com/2/yh-5000se/>

## Bezeichnung der Teile und Zubehörteile

### Teilebezeichnungen



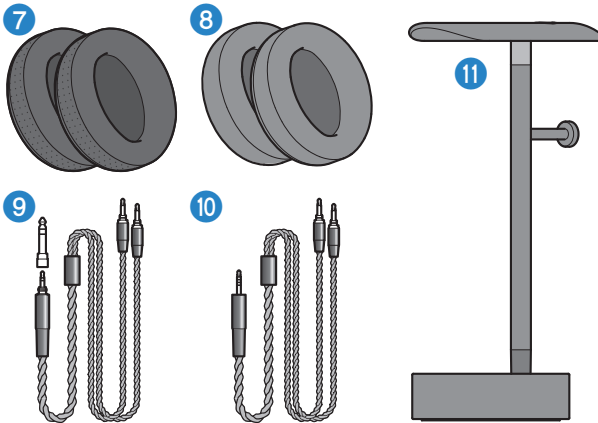
- 1 **Kopfbügel**
- 2 **Kopfpolster**
- 3 **Schieber**
- 4 **Kabelbuchsen (L), (R)**
- 5 **Muschel**
- 6 **Ohrpolster**

### ACHTUNG

- Dieses Gerät enthält starke Magnete. Dieses Gerät nicht in der Nähe von Gegenständen halten oder ablegen, die durch das Magnetfeld dieses Geräts beeinflusst werden könnten.
  - Die in Uhren, Bankkarten u. Ä. gespeicherten Daten könnten beschädigt oder gelöscht werden.
  - Metallteile wie Büroklammern oder Schrauben könnten mit diesem Gerät in Berührung kommen und Kratzer oder Störungen verursachen.
- Da die Wandler dieses Geräts stoßempfindlich sind, sollte es weder Stürzen noch starken Stößen ausgesetzt werden. Anderenfalls könnte eine Störung verursacht werden.

### Zubehör

Vergewissern Sie sich, dass alle Zubehörteile vorhanden sind.

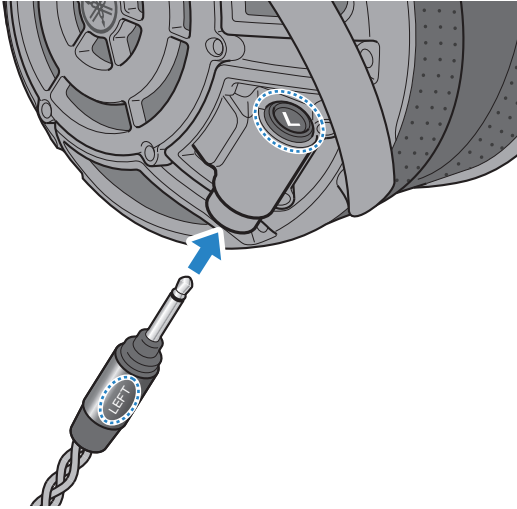


- 7 Kopfhörer-Ohrpolster (Leder) × L, R: 1 Satz**  
Hinweis: Das Gerät ist werkseitig damit versehen.
- 8 Kopfhörer-Ohrpolster (Ultrasuede®) × L, R: 1 Satz**
- 9 Unsymmetrisches Kopfhörerkabel (3,5 mm, 3-poliger Stecker), 2 m**  
(mit 6,3-mm-Adapter)
- 10 Symmetrisches Kopfhörerkabel (4,4 mm, 5-poliger Stecker), 2 m**
- 11 Kopfhörerständer**
- 12 Schnellanleitung**
- 13 Sicherheitshandbuch**

# Verbindungen

## Kopfhörer mit zugehörigem Kabel verbinden

Das im Lieferumfang enthaltene symmetrische oder unsymmetrische Kopfhörerkabel mit den Kopfhörern verbinden.



Die Kabelstecker L (links) und R (rechts) müssen an der entsprechenden Kopfhörerseite fest in die Buchse gesteckt werden.

### ACHTUNG

- Zum Abziehen des Kabels den Stecker mit der Hand fassen. Durch starkes Ziehen am Kabel können die Kabeldrähte brechen.
- Stecken Sie den Stecker vollständig in die Buchse. Bei unsachgemäß eingestecktem Stecker wird möglicherweise kein Ton ausgegeben oder der Ton kann unterbrochen werden.
- Bei vertauschten Steckern L (links) und R (rechts) kann der Ton seltsam klingen.

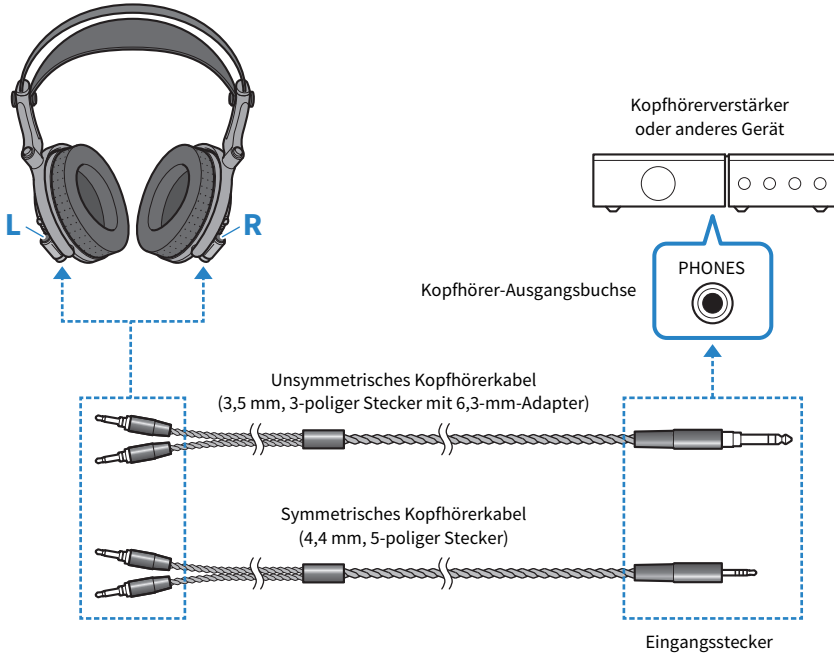
## Mit Audiogerät verbinden

Im Folgenden wird die Verbindung des zugehörigen Kabels mit einem Audiogerät wie einen Kopfhörerverstärker erläutert.



### VORSICHT

- Die Lautstärke der mit diesem Gerät zu verbindenden Geräte sollte zuvor komplett heruntergestellt werden.



Das symmetrische oder unsymmetrische Kabel fest in die Kopfhörerausgangsbuchse des zu verbindenden Geräts stecken.

### Unsymmetrisches Kopfhörerkabel

- Verbindung mit  $\Phi 6,3$ -mm-Kopfhörerbuchse



- Das Kabel mit dem aufgesteckten Adapter einsetzen.

- Verbindung mit  $\Phi 3,5$ -mm-Kopfhörerbuchse



- Das Kabel ohne den aufgesteckten Adapter einsetzen.



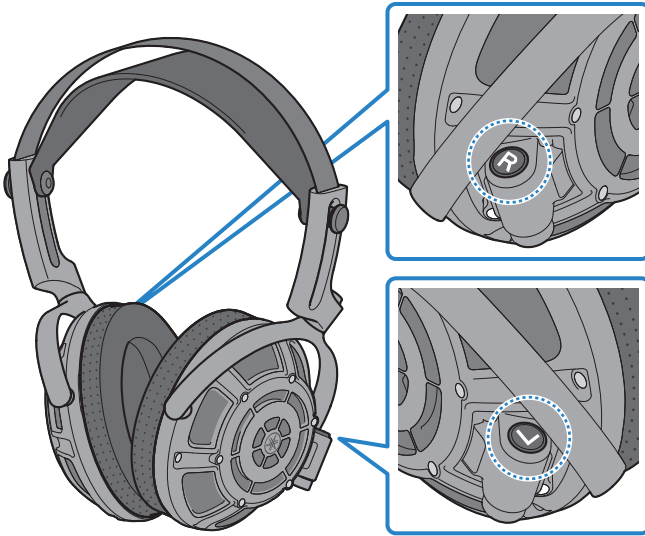
### **HINWEIS**

- Das im Lieferumfang enthaltene Kabel und der Adapter sind ausschließlich für den Einsatz mit Kopfhörern vorgesehen.
- Das Kabel darf nur in die Kopfhörerausgangsbuchse des zu verbindenden Geräts gesteckt werden.
- Der Stecker dieses Kabels muss beim Einstecken oder Abziehen festgehalten werden. Anderenfalls können die Kabeldrähte brechen.
- Stecken Sie den Stecker vollständig in die Buchse. Bei unsachgemäß eingestecktem Stecker wird möglicherweise kein Ton ausgegeben oder der Ton kann unterbrochen werden.
- Wird dieses Gerät mit einem anderen Gerät verbunden, ist ebenfalls die Bedienungsanleitung des anderen Geräts zu beachten.

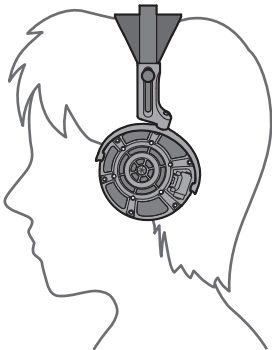
# Gerät tragen

## Kopfhörer aufsetzen

Die mit L gekennzeichnete Muschel auf das linke Ohr und die mit R gekennzeichnete Muschel auf das rechte Ohr setzen.

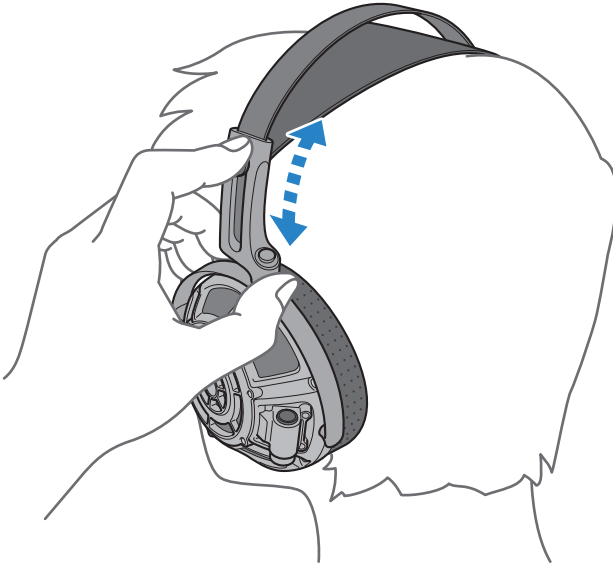


Die Muscheln müssen die Ohren komplett abdecken.



Gerät tragen > Kopfhörer aufsetzen

Den Sitz mithilfe des Schiebers auf die Kopfgröße anpassen.



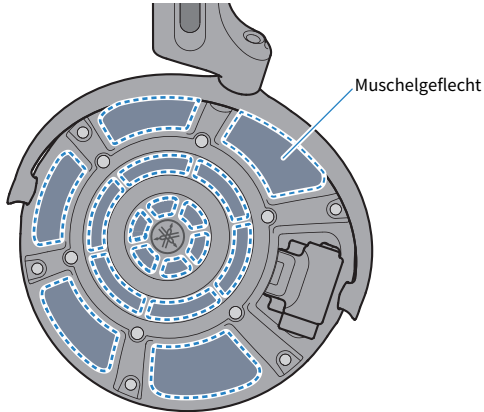
**ACHTUNG**

- Finger und Haare aus dem Schieber fernhalten.
- Den Schieber nicht gewaltsam betätigen. Solche Handlungen könnten eine Störung verursachen.
- Das Muschelgeflecht keiner übermäßigen Krafteinwirkung und Stößen aussetzen. Anderenfalls könnte das Geflecht beschädigt werden.

## Ohrpolster austauschen

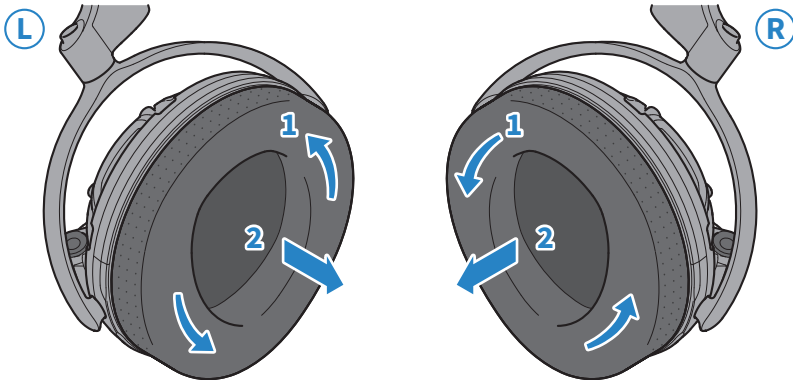
### ACHTUNG

- Beim Austauschen der Ohrpolster das Muschelgeflecht keiner übermäßigen Krafteinwirkung oder Stößen aussetzen. Anderenfalls könnte eine Störung oder Beschädigung dieses Geräts erfolgen.



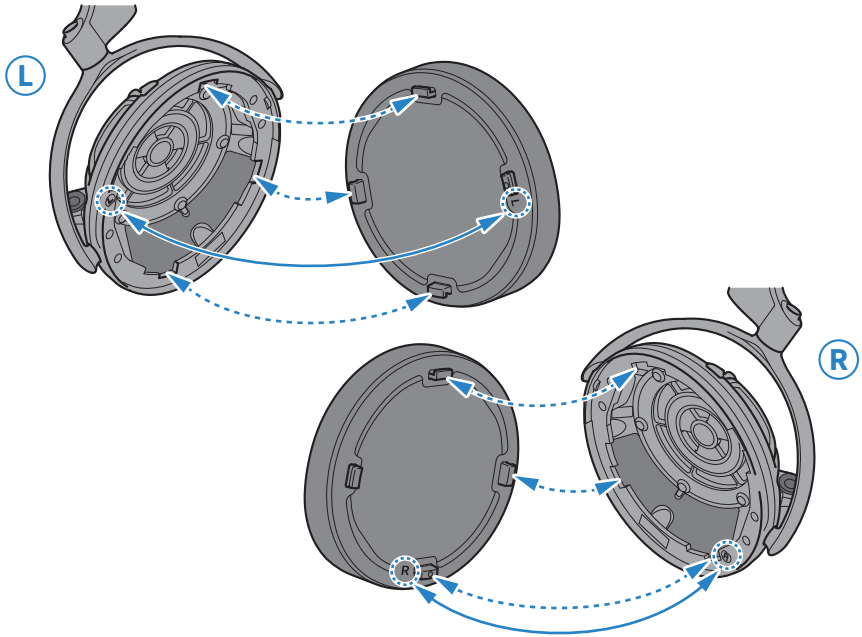
Die Ohrpolster wie folgt austauschen.

### 1 Das Ohrpolster greifen, gegen den Uhrzeigersinn und von der Muschel abziehen.

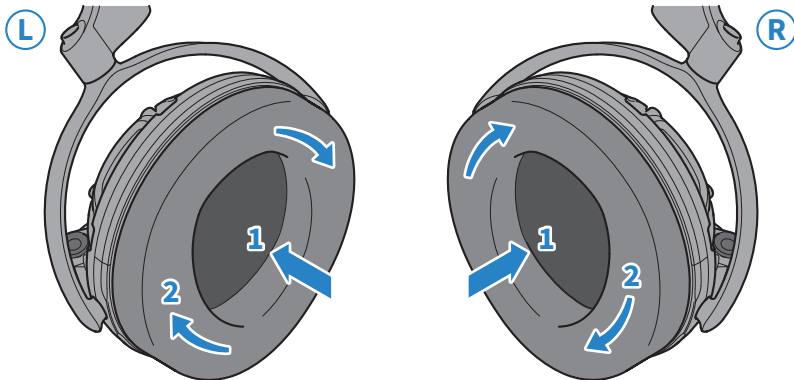


## 2 Das Ersatz-Ohrpolster auf die entsprechenden Bereiche in der Muschel ausrichten.

Die Innenseite der linken Muschel ist mit „L“ und die Innenseite der rechten Muschel mit „R“ gekennzeichnet. Die Kennzeichnungen „L“ bzw. „R“ an Muschel und Ohrpolster aufeinander ausrichten.



## 3 Das Ohrpolster greifen und im Uhrzeigersinn an der Muschel anbringen.



### HINWEIS

Nach dem Anbringen der Ohrpolster leicht daran ziehen, um sicherzustellen, dass sie fest sitzen. Die Klangqualität kann beeinträchtigt werden, wenn die Ohrpolster nicht fest angebracht sind.

# Pflege

## Kopfhörer pflegen

### Tägliche Wartung

- Die Gerät mit einem trockenen, weichen Tuch abwischen.
- Keine Desinfektionslösungen, die Alkohol oder ähnliche Flüssigkeiten enthalten, verwenden.
- Um Rost oder Verformung zu vermeiden, das Gerät stets trocken und fern von extrem kalten oder heißen Orten halten.
- Das Gerät darf nicht mit einem Haartrockner oder Heizgerät erhitzt werden.
- Das Gerät darf nicht für längere Zeit direktem Sonnenlicht ausgesetzt werden.

### Kopfbügel

- Den Kopfbügel bei Verschmutzung mit einem weichen, trockenen Tuch oder einem fest ausgewrungenen Tuch abwischen.
- Den Kopfbügel regelmäßig abstauben.

### Kopfpolster

- Das Kopfpolster bei Verschmutzung mit einem weichen, trockenen Tuch oder einem fest ausgewrungenen Tuch abwischen. Keine Desinfektionslösungen, die Alkohol oder ähnliche Flüssigkeiten enthalten, verwenden.
- Das Kopfpolster regelmäßig abstauben.

### Muschel

- Die Muscheloberfläche mit einem trockenen, weichen Tuch abwischen.
- Das Muschelgeflecht mit einem trockenen Tuch, Wattestäbchen, Luftbläser, handelsüblichen Staubwedel o. Ä. reinigen. Beim Einsatz eines Luftbläfers, handelsüblichen Staubwedels o. Ä. darauf achten, dass bewegliche Präzisionsteile wie die Wandler keinem übermäßigen Luftstrom ausgesetzt werden; anderenfalls könnte eine Störung verursacht werden.

## Zubehörteile pflegen

### **Ohrpolster**

- Verwenden Sie keine Schuhcreme, Lösungsmittel (wie Verdünner oder Benzin) oder Desinfektionslösungen, die Alkohol oder ähnliche Flüssigkeiten enthalten.
- Haarpflegeprodukte können Leder beschädigen. Wischen Sie ggf. solche Produkte von den Ohrpolstern vorsichtig ab.
- Auch unter normalen Einsatz- und Lagerungsbedingungen kann die Beschaffenheit der Ohrpolster allmählich auf natürliche Weise beeinträchtigt werden. Wir empfehlen einen baldigen Austausch abgenutzter Ohrpolster.

### **HINWEIS**

Gewisse Bestandteile der Ohrpolster bestehen aus naturbelassenem Leder, was eine einzigartige Beschaffenheit verleiht. Die Lederoberflächen können in Abhängigkeit des Gebrauchs verfärben oder runzeln.

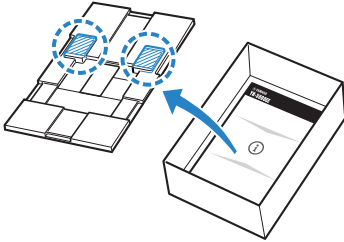
### **Kabelstecker**

- Mit einem trockenen, weichen Tuch abwischen.

## Gerät lagern

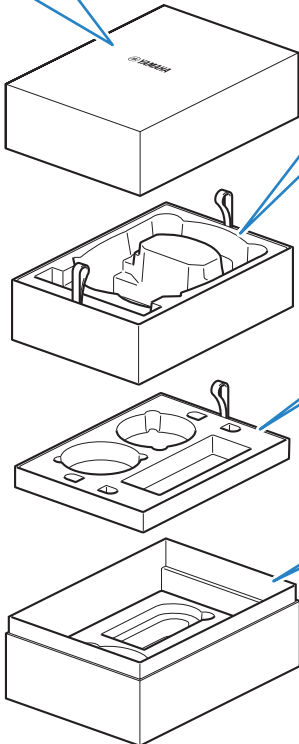
Dieses Gerät kann bei Nichtbenutzung in seiner Kiste aufbewahrt werden.

Wir empfehlen, das Gerät vor der Lagerung zu warten und zu reinigen, um eine lange Nutzungsdauer und gutem Zustand zu gewährleisten.

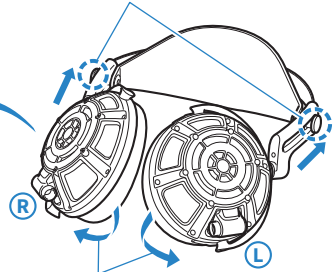
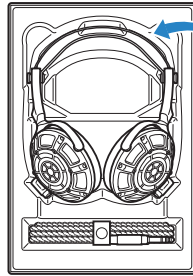


### ACHTUNG

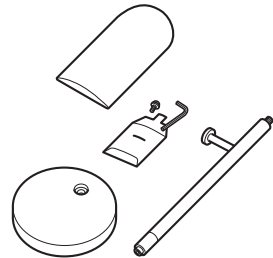
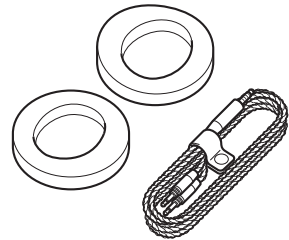
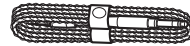
Den Deckel so schließen, dass die gezeigten Bereiche auf der Innenseite die Kopfhörer-Schieber berühren.



Schieber in oberste Stellung bringen



Muscheln ausklappen



Vor der Lagerung zerlegen



# Störungsbeseitigung

## Zuerst Folgendes prüfen

Falls das Gerät nicht normal betrieben werden kann, Folgendes prüfen.

[Such-Tag] #Q01 Fehlerbeseitigung

### Kein Ton hörbar

● **Die Kabel wurden möglicherweise nicht richtig verbunden.**

Sicherstellen, dass das Kabel richtig und vollständig in den Anschlussbuchsen von Kopfhörern und Audiogerät steckt.

- „Verbindungen“ (S. 7)

● **Das Audiowiedergabegerät ist möglicherweise nicht eingeschaltet.**

Das verbundene Gerät einschalten.

● **Die Lautstärke ist zu niedrig.**

Die Lautstärke am verbundenen Gerät anheben.

● **Die Audiowiedergabe wurde gestoppt.**

Starten Sie die Wiedergabe.

### Der Klang ist schlecht oder seltsam

● **Die Kopfhörer-muscheln (L/R) wurden möglicherweise verkehrt aufgesetzt.**

Sicherstellen, dass die linke (L) und rechte (R) Muschel auf dem entsprechenden Ohr sitzen.

- „Kopfhörer aufsetzen“ (S. 10)

● **Der linke (L) und rechte (R) Stecker des symmetrischen oder unsymmetrischen Kabels wurde möglicherweise in die falsche Kopfhörerbuchse gesteckt.**

Die linke (L) und rechte (R) Kopfhörerbuchse prüfen und die Stecker sachgemäß verbinden.

- „Verbindungen“ (S. 7)

● **Die Ohrpolster wurden möglicherweise nicht richtig angebracht.**

Prüfen, ob das linke (L) und rechte (R) Ohrpolster an der entsprechenden Muschel angebracht wurden.

- „Ohrpolster austauschen“ (S. 12)

Falls der Fehler nicht behoben werden kann, wenden Sie sich wie folgt an den Kundendienst.

- In Japan

Wenden Sie sich bitte an Ihren Händler oder an das in der zugehörigen „Sicherheitshandbuch“ aufgeführte Support-Center.

- Außerhalb Japans

Wenden Sie sich an den nächsten autorisierten Yamaha Fachhändler oder Kundendienst.

<https://manual.yamaha.com/av/support/>

## Kundendienst

- Die Ohrpolster sind Wechselteile. Da die Ohrpolster ein wichtiger Bestandteil dieses Geräts sind und die Klangqualität beeinflussen, empfehlen wir, sie bei Abnutzung oder Beschädigung bald auszutauschen.
- Die im Kopfbügel eingeprägte Seriennummer kann bei Austausch oder Instandsetzung nicht erneuert werden.
- Bei Beschädigung oder Störung einer der Kopfhörer-Wandler kann möglicherweise ein Klangunterschied zwischen der linken und der rechten Seite festgestellt werden. Aus diesem Grund empfehlen wir, beide Seiten gleichzeitig auszutauschen.

### **Kundendienst- oder allgemeine Anfragen**

- In Japan  
Wenden Sie sich bitte an Ihren Händler oder an die im zugehörigen „Sicherheitshandbuch“ aufgeführte Yamaha Kundendienststelle.
- Außerhalb Japans  
Wenden Sie sich an den nächsten autorisierten Yamaha Fachhändler oder Kundendienst.  
<https://manual.yamaha.com/av/support/>

# Anhang

## Technische Daten

Das vorliegende Gerät weist folgende technischen Daten auf:

### **Kopfhörer YH-5000 (Hauptgerät)**

- Wandler-Bauart  
Offene Rückseite
- Wandler  
Planar-Magnetwandler (Orthodynamic™)
- Frequenzgang  
5 Hz–70 kHz
- Empfindlichkeit  
98 dB/mW (bei 1 kHz)
- Impedanz  
34 Ω (bei 1 kHz)
- Gewicht  
Ca. 320 g (ohne Kabel, mit (LE) Ohrpolstern)

### **Unsymmetrisches Kopfhörerkabel HUC-SC020**

- Länge  
ca. 2 m
- Steckerform
  - Geräteseitig  
3-poliger 3,5-mm-Stecker (mit 6,3-mm-Schraubadapter)
  - Kopfhörerseitig  
2-poliger 3,5-mm-Stecker
- Leitungsbaustoff  
Versilbertes sauerstofffreies Kupfer
- Gewicht  
ca. 105 g

### **Symmetrisches Kopfhörerkabel HBC-SC020**

- Länge  
ca. 2 m
- Steckerform
  - Geräteseitig  
5-poliger 4,4-mm-Stecker
  - Kopfhörerseitig  
2-poliger 3,5-mm-Stecker
- Leitungsbaustoff  
Versilbertes sauerstofffreies Kupfer
- Gewicht  
ca. 100 g

### **Kopfhörer-Ohrpolster (Leder) HEP-5000LE**

- Oberflächenmaterial  
Schaffell und Polyurethanleder
- Gewicht  
ca. 30 g je Satz (L und R)

### **Kopfhörer-Ohrpolster (Ultrasuede®) HEP-5000SU**

- Oberflächenmaterial  
Ultrasuede® (wildlederähnliches Kunstleder)
- Gewicht  
ca. 30 g je Satz (L und R)

### **Kopfhörerständer HST-5000**

- Abmessungen (B x H x T)  
118 × 283 × 146 mm
- Gewicht  
ca. 980 g
- Material  
Hauptgerät: Alu  
Gelenke: Kupferlegierung

\* Der Benutzerhandbuch-Inhalt beruht auf den neuesten technischen Daten zum Zeitpunkt der Veröffentlichung. Die neueste Benutzerhandbuch-Version findet sich auf der Yamaha-Website.

## **Sonderzubehör (getrennt erhältlich)**

Folgendes Sonderzubehör für den Einsatz mit diesem Gerät ist getrennt erhältlich.

- Kopfhörerständer HST-5000
- Kopfhörer-Ohrpolster (Leder) HEP-5000LE
- Kopfhörer-Ohrpolster (Ultrasuede®) HEP-5000SU
- Unsymmetrisches Kopfhörerkabel HUC-SC020
- Symmetrisches Kopfhörerkabel HBC-SC020
- Symmetrisches XLR-Kopfhörerkabel HXC-SC020

## Warenzeichen

In vorliegender Anleitung werden folgende Warenzeichen erwähnt.

- ORTHODYNAMIC™  
„ORTHODYNAMIC“ ist ein eingetragenes Warenzeichen der Yamaha Corporation.

ultrasuede®

- „Ultrasuede®“ ist ein eingetragenes Warenzeichen von Toray Industries, Inc.

Yamaha Global Site  
<https://www.yamaha.com/>

Yamaha Downloads  
<https://download.yamaha.com/>

© 2022 Yamaha Corporation

Published 10/2022 AM-A0

AV21-0051